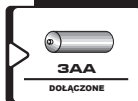
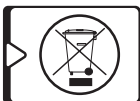
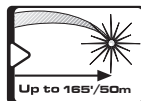
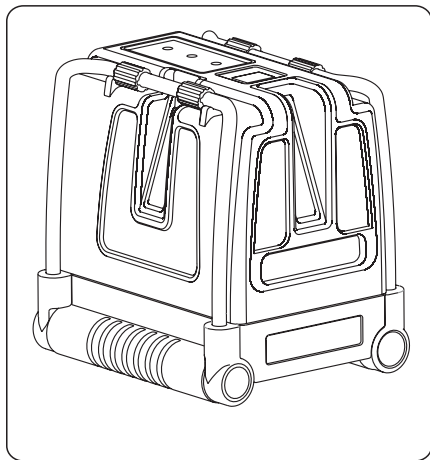




Prolaser® Vector

Model No. 873

INSTRUKCJA OBSŁUGI



Dziękujemy Państwu za zdecydowanie się na zakup 873 Prolaser® Vector. Są teraz Państwo posiadaczami jednego z najbardziej zaawansowanych narzędzi laserowych, dostępnych obecnie na rynku. Poniższa instrukcja pomoże Państwu wykorzystać Państwa nowy nabytek do pełni jego możliwości.

ZASTOSOWANIA

873 Prolaser® Vector to poziomicą ze wskaźnikiem laserowym z diodami. Urządzenie posiada innowacyjną konstrukcję pozwalającą na wykonywanie szerokiego zakresu profesjonalnych i samodzielnych zadań, takich jak:

- Wyrównywanie płyt, szafek, przedziałów, sztukaterii i innych elementów wykończeniowych
- Oznakowanie rozmieszczenia drzwi, okien, szyn, schodów, ogrodzeń, bram, pomostów i pergoli.
- Wszelkich rodzajów prac samodzielnych włączając wieszanie półek, wieszaków, obrazów, zasłon i innych.

UWAGA

Należy zachować instrukcję do wykorzystania w przyszłości

SPIS TREŚCI

- **Cechy** 4
- **Instrukcje bezpieczeństwa** 5-6
- **Montaż i bezpieczeństwo używania baterii** 7-8
- **Opis ogólny** 9
- **Instrukcje użytkowania** 10-12
- **Konserwacja** 13
- **Test kalibracji** 14-24
- **Specyfikacja** 25
- **Gwarancja** 26

- Omawiane narzędzie laserowe potrafi automatycznie rozpoznać kierunki poziome i pionowe
- Laser emituje 1 poziomą i 2 prostopadłe pionowe wiązki, przecinające się z przodu i na suficie.
- W trybie automatycznym możliwe jest samoczynne poziomowanie maszyny, jeżeli ta znajduje się w zasięgu tej funkcji
- Wizualne i dźwiękowe ostrzeżenia „poza zakresem poziomowania”
- W trybie pulsującym wysyłane są sygnały pulsacyjne, które może odbierać czujnik
- Maks. zakres wykrywania w trybie pulsującym wynosi 50m
- Tryb ręczny pozwala na pracę urządzenia pod kątem
- Regulowane metalowe składane nogi umożliwiają montaż pod kątem i regulację wysokości
- Mechanizm blokujący, chroniący wahadło w trakcie transportu
- Adapter statywu 1/4"
- Odporna na wstrząsy gumowa obudowa
- Mały rozmiar - urządzenie mieści się w skrzynce na narzędzia

UWAGA

Dane urządzenie zawiera elementy precyzyjne, czułe na zewnętrzne wstrząsy, uderzenia i upadki, które mogą negatywnie wpłynąć na jego efektywność - należy zachować ostrożność w trakcie obsługi maszyny, aby ta mogła pracować z niezmiennie wysoką dokładnością.

INSTRUKCJE BEZPIECZEŃSTWA



OSTRZEŻENIE

**Dany produkt emituje promieniowanie klasy II,
zgodnie z EN 60825-1**



Promieniowanie lasera może spowodować poważne uszkodzenie oczu

- Nie należy patrzeć bezpośrednio na wiązkę laserową
- Nie należy umieszczać lasera tak, aby ten mógł, w niezamierzony sposób, oślepić użytkownika lub osoby postronne
- Nie należy używać poziomicy przy dzieciach, lub pozwalać dzieciom korzystać z poziomicy laserowej
- Nie należy patrzeć na wiązkę laserową używając urządzeń powiększających, takich jak lornetki lub teleskopy, ponieważ zwiększa to powagę uszkodzeń oczu



UWAGA

Gogle mając na celu zwiększenie widoczności wiązki laserowej. Nie stanowią one ochrony przed promieniowaniem laserowym.

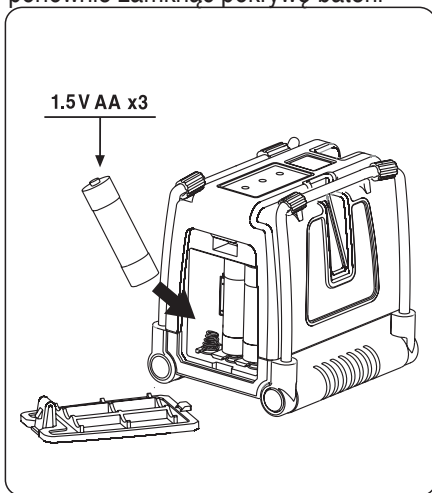
- Nie należy usuwać lub niszczyć naklejek ostrzegawczych znajdujących się na poziomicy laserowej
- Nie należy rozbierać poziomicy laserowej, promieniowanie laserowe może spowodować poważne uszkodzenie oczu
- Nie należy upuszczać poziomicy laserowej
- Nie należy używać rozpuszczalników do czyszczenia poziomicy laserowej
- Nie należy używać w temperaturach poniżej -10°C lub powyżej 45°C ($14^{\circ}\text{F}/113^{\circ}\text{F}$)
- Nie należy używać poziomicy laserowej w środowiskach wybuchowych zawierających łatwopalne płyny, gazy lub pyły. Iskry pochodzące z narzędzia mogą spowodować zapłon.
- Kiedy urządzenie nie jest używane, należy załączyć blokadę wahadła i umieścić je w etui.
- Należy upewnić się, że mechanizm blokady wahadła został załączony przed przenoszeniem poziomicy laserowej

UWAGA

Jeżeli mechanizm blokady wahadła nie zostanie załączony przed transportem, mogą wystąpić uszkodzenia wewnętrzne urządzenia.

MONTAŻ I BEZPIECZEŃSTWO UŻYWANIA BATERII

1. Należy nacisnąć pokrywę aby otworzyć pokrywę baterii
2. Należy włożyć do urządzenia trzy baterie AA tej samej marki, zgodnie z diagramem biegunów znajdującym się na wewnętrznej stronie komory baterii
3. Należy ponownie zamknąć pokrywę baterii



UWAGA

Jeżeli poziomica laserowa nie będzie używana przez dłuższy okres czasu, należy wyjąć baterie z komory. Pozwoli to zapobiec wyciekaniu baterii, a w konsekwencji uszkodzeń korozyjnych urządzenia.



OSTRZEŻENIE: Baterie mogą ulec zniszczeniu, przeciekać lub wybuchnąć, tym samym powodując urazy lub pożar.

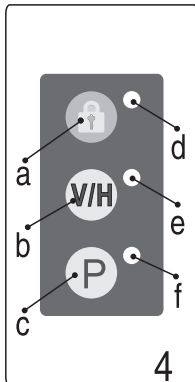
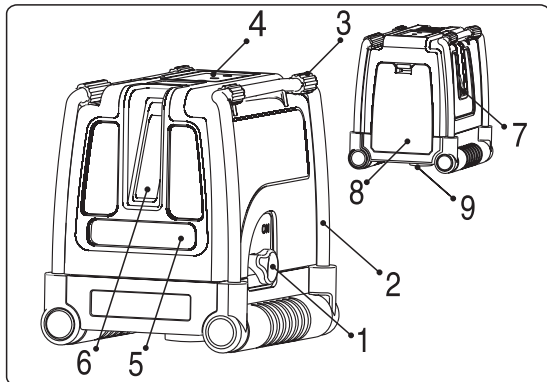
1. Nie należy zwierać biegunów baterii.
2. Nie należy ładować baterii alkalicznych
3. Nie należy mieszać starych i nowych baterii
4. Nie należy wyrzucać baterii do koszy domowych
5. Nie należy spalać zużytych baterii
6. Wadliwe lub zużyte baterie należy utylizować zgodnie z rozporządzeniami lokalnymi
7. Należy przechowywać baterie z dala od dzieci

OPIS OGÓLNY

1. Przełącznik blokady
2. Metalowe nóżki
3. Stabilizujący gumowy pasek
4. Klawiatura

- | | |
|---------------------------------|-------------------------------|
| a. Przycisk Trybu Ręcznego | d. Dioda Trybu Ręcznego |
| b. Przycisk Wyboru Promienia | e. Dioda Promienia Laserowego |
| c. Przycisku Trybu Pulsacyjnego | f. Dioda Trybu Pulsacyjnego |

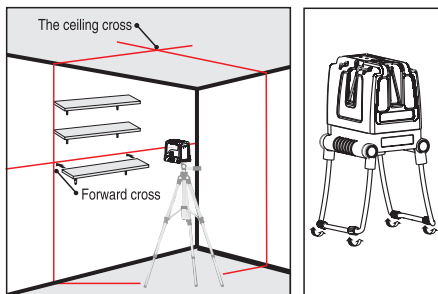
5. Poziome okienko
6. Przednie pionowe okienko
7. Boczne pionowe okienko
8. Pokrywa baterii
9. Adapter statywu 1/4"



Praca w trybie Automatemycznym (poziomowanie automatyczne):





W trybie automatycznym, laser poziomuje samoczynnie w zakresie $\pm 3^\circ$ i emituje promienie poziome, pionowe lub 3 promienie jednocześnie.

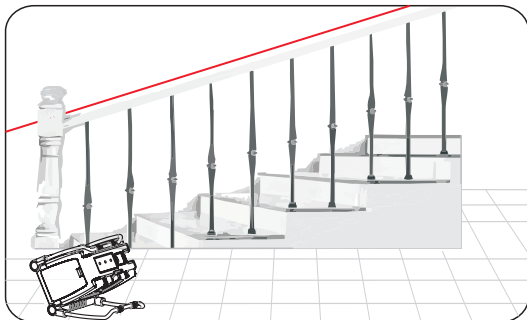
1. Należy wyciągnąć laser z etui i umieścić go na płaskiej, twardej powierzchni, wolnej od wstrząsów, lub na statywie.
2. Należy przesunąć przełącznik blokady #1 do pozycji **ON** – poziomica laserowa zacznie emitować przednie poziome i pionowe promienie, i dodatkowo prostopadły boczny pionowy promień, a zielona dioda przy przycisku **V/H** zapali się.
3. Laser zacznie emitować przecinające się promienie skierowane do przodu i do góry, gdy wszystkie promienie zostaną aktywowane.
4. Należy wybrać pożądane kierunki promieni wciskając przycisk Promienia **V/H**.
5. Należy wyregulować wysokość poziomego promienia przy użyciu regulowanych metalowych nóżek #2.
6. Jeżeli wstępne pochylenie lasera przekracza $\pm 3^\circ$, a tryb automatyczny jest załączony, linie lasera zaczną migać i załączy się alarm dźwiękowy. W tym przypadku należy ustawić laser na lepiej wypoziomowanym podłożu.
7. Przed przesunięciem poziomicy laserowej, należy przesunąć przełącznik blokady #1 do pozycji **OFF**. Spowoduje to zablokowanie wahadła dla ochrony lasera.



Praca w trybie Ręcznym

W trybie Ręczny, mechanizm samopoziomujący modelu 873 jest wyłączony, a linie lasera można ustawić pod dowolnym pożądanym kątem.

1. Należy wcisnąć przycisk trybu Ręcznego . Laser wyemituje skrzyżowane linie, a czerwona dioda przy przycisku  zapali się. Zielona dioda promieni laser przy przycisku **V/H** również zapali się.
2. Należy wybrać pożądaną kierunki promieni wciskając przycisk Promienia **V/H**.
3. W celu zaznaczenie pochyłości, należy przechylić laser w celu wyregulowania kąta i wysokości.
4. Aby wyłączyć tryb ręczny, należy ponownie wcisnąć przycisk trybu Ręcznego .
5. W trybie Ręczny, należy przesunąć przełącznik blokady #1 z pozycji **OFF** do pozycji **ON**, wyłączy tryb Ręczny, a przy przycisku  zapali się czerwona dioda. Automatyczne samoczynne poziomowanie zostanie załączone, jeżeli poziomica znajduje się w zakresie $\pm 3^\circ$.



Praca w trybie Pulsacyjnym, z czujnikiem

W przypadku pracy na zewnątrz, w pełnym słońcu, w środowiskach bardzo jasnych, lub we wewnątrzach na dłuższych dystansach, do 60 metrów, należy korzystać z trybu pulsacyjnego z Czujnikiem.

Kiedy trybu pulsacyjny jest załączony, promienie laserowe będą migotały z wysoką częstotliwością (niewidoczną dla oka ludzkiego). Pozwoli to czujnikowi na wykrycie promieni lasera.

1. Tryb pulsacyjny można włączyć w trybie Automatycznym i Ręcznym.
2. W celu załączenia Trybu Pulsacyjnego należy wcisnąć przycisk **P**. Zielona dioda przy przycisku **P** zapali się.
3. Kiedy tryb pulsacyjny jest załączony, widoczność linii promieni lasera nieznacznie spadnie.
4. W celu wyłączenia Trybu Pulsacyjnego, należy ponownie wcisnąć przycisk **P**. Zielona dioda przy przycisku **P** zgaśnie.

KONSERWACJA

W celu zachowania dokładności Państwa projektu, należy sprawdzić dokładność Państwa poziomiccy laserowej zgodnie z procedurami testów kalibracji.

- Należy wymienić baterie, kiedy promienie lasera zaczynają ściemniać się.
- Należy przecierać soczewkę i obudowę poziomiccy laserowej używając czystej, miękkiej szmatki. Nie należy używać rozpuszczalników.
- Pomimo tego, że poziomicca laserowa jest do pewnego stopnia odporna na kurz i zabrudzenia, nie należy przechowywać jej w zakurzonych miejscach, ponieważ długie wystawienie na działanie kurzu może spowodować uszkodzenie jej wewnętrznych elementów ruchomych.
- Jeżeli poziomicca laserowa zostanie zamoczona, należy ją wysuszyć przed umieszczeniem w etui z powrotem, aby zapobiec powstawaniu korozji.
- Należy wyjąć baterie z poziomiccy, jeżeli ta nie będzie używana przez dłuższy czas, w celu zapobiec uszkodzeniom korozyjnym.

Dana poziomica laserowa została wykalibrowana przez producenta w fabryce.

Kapro zaleca, aby użytkownicy regularnie kontrolowali dokładność urządzenia. Kontrolę należy przeprowadzić również jeżeli jednostka upadła lub została uderzona.

W celu przeprowadzenie testu kalibracji, należy najpierw sprawdzić dokładność wysokości linii poziomej, a następnie sprawdzić dokładność poziomowania linii poziomej oraz sprawdzić dokładność poziomowania linii pionowej.

Sprawdzenie Dokładności Wysokości Linii Poziomej (odchył w górę i w dół)

- 1) Należy ustawić laser na statywie, lub na twardej, poziomej powierzchni pomiędzy ścianami **A** i **B**, oddalonych od siebie o około 5 metrów.
- 2) Należy ustawić poziomcę laserową około 0.5 metra od ściany **A**.
- 3) Należy odblokować wahadło i wcisnąć przycisk aby wyemitować przecinające się poziome i pionowe linie na ścianie **A**.
- 4) Należy zaznaczyć na ścianie miejsce przecięcia linii jako **a1** (patrz diag. 1)

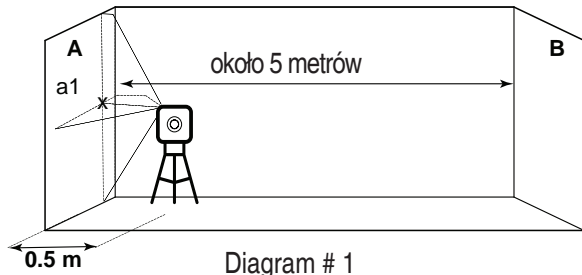


Diagram # 1

- 5) Należy obrócić laser o 180° , w stronę ściany **B**, i zaznaczyć miejsca przecięcia linii jako **b1** (patrz diag. 2).

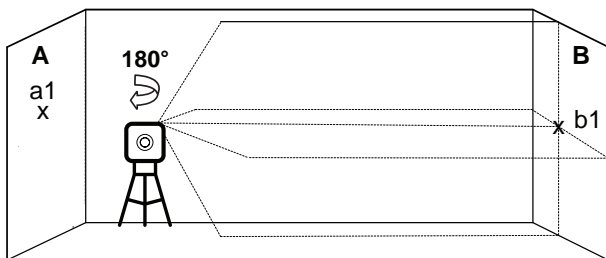


Diagram # 2

- 6) Należy przesunąć poziomice laserową do ściany **B**, umieszczając ją w odległości około 0.5 od ściany **B**.
- 7) Należy zaznaczyć miejsce przecięcia linii na ścianie **B** jako **b2** (patrz diag. 3)

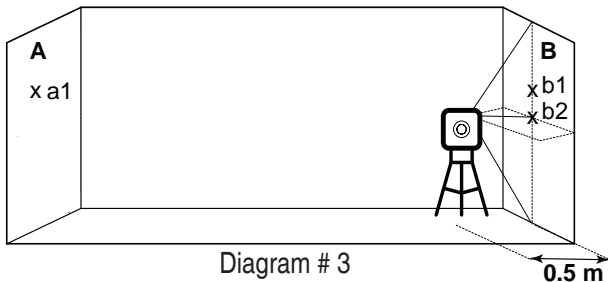


Diagram # 3

- 8) Należy obrócić laser o 180° , w stronę ściany **A**, i zaznaczyć miejsca przecięcia linii jako **a2** (patrz diag. 4).

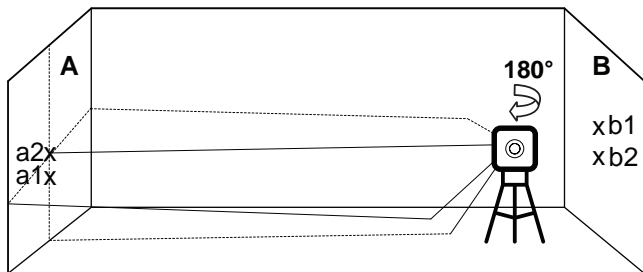


Diagram # 4

- 9) Należy obliczyć odległości:

$$\Delta a = |a2 - a1|$$

$$\Delta b = |b1 - b2|$$

- 10) Różnica $|\Delta a - \Delta b|$ nie powinna wynosić więcej niż 2 mm. Jeżeli ten warunek nie zostanie spełniony, należy odesłać poziomice laserową do wykwalifikowanego technika w celu przeprowadzenia napraw.

Sprawdzanie Dokładności Poziomowania Linii Poziomej (pochylenie w poziomie)

- 1) Należy ustawić laser na statywie, lub na twardej, poziomej powierzchni w odległości ok. 1.5 metra od ściany o 5m długości.
- 2) Należy zwolnić blokadę wahadła i wcisnąć przycisk aby wyemitować przecinające się poziome i pionowe linie na ścianie.

- 3) Należy zaznaczyć na ścianie punkt **a1**, znajdujący się pośrodku linii poziomej, na lewym końcu linii poziomej (patrz diag. 5)

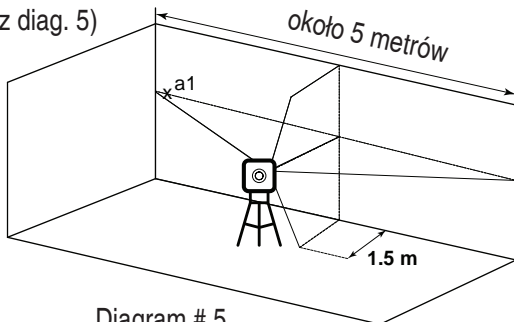


Diagram # 5

- 4) Należy obracać poziomcę laserową zgodnie ze wskazówkami zegar, aż prawy koniec linii poziomej znajdzie się w okolicy punktu **a1**. Następnie, należy zaznaczyć na ścianie punkt **a2** znajdujący się pośrodku linii poziomej (patrz diag. 6)

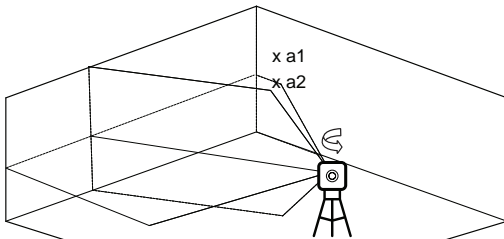
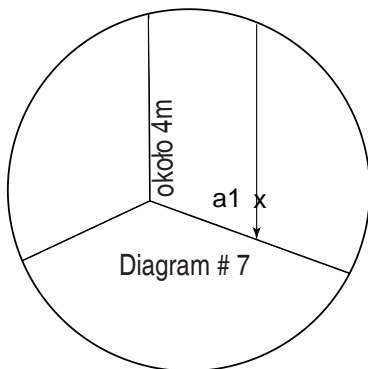


Diagram # 6

- 5) Odległość pomiędzy punktami **a1** i **a2**, nie powinna wynosić więcej niż 1 mm. Jeżeli ten warunek nie zostanie spełniony, należy odesłać poziomcę laserową do wykwalifikowanego technika w celu przeprowadzenia napraw.

Sprawdzenie Dokładności Linii Pionowej

- 1) Należy zawiesić na ścianie ok. 4m linkę z ciężarkiem.
- 2) Po tym jak linka zatrzyma się, należy zaznaczyć punkt **a1** na ścianie, za linką przy ciężarku (patrz diag. 7)



- 3) Należy ustawić laser na statywie, lub na twardej, poziomej powierzchni w odległości ok. 2 metra od ściany.
- 4) Należy zwolnić blokadę wahadła i wcisnąć przycisk aby wyemitować pionową linię na lince.
- 5) Należy obrócić laser tak, aby linia pionowa pokrywała się z linką poniżej jej punktu zawieszenia.

- 6) Należy zaznaczyć na ścianie punkt **a2**, znajdujący się pośrodku linii poziomej, na tej samej wysokości co punkt **a1**. (patrz diag. 8).

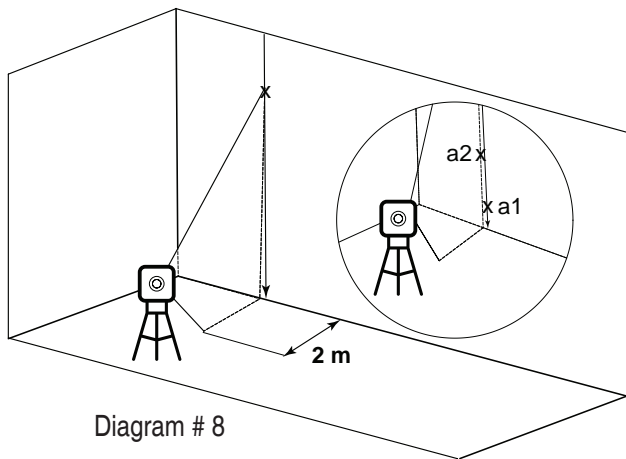


Diagram # 8

- 7) Odległość pomiędzy **a1** i **a2** nie powinna wynosić więcej niż 1mm. Jeżeli ten warunek nie zostanie spełniony, należy odesłać poziomice laserową do wykwalifikowanego technika w celu przeprowadzenia napraw.

1. Sprawdzanie dokładności kąta 90° pomiędzy 2 poziomymi liniami.

Procedura wymaga pomieszczenia co najmniej 5x5 m z 4 ścianami.

- 1) Ustawić laser na stole lub na podłodze na środku pomieszczenia.
- 2) Odblokować wahadło i nacisnąć przycisk **V/H** 4 razy, aby wyemitować poziomą linię skierowaną do przodu i na boki (patrz diag. 9)

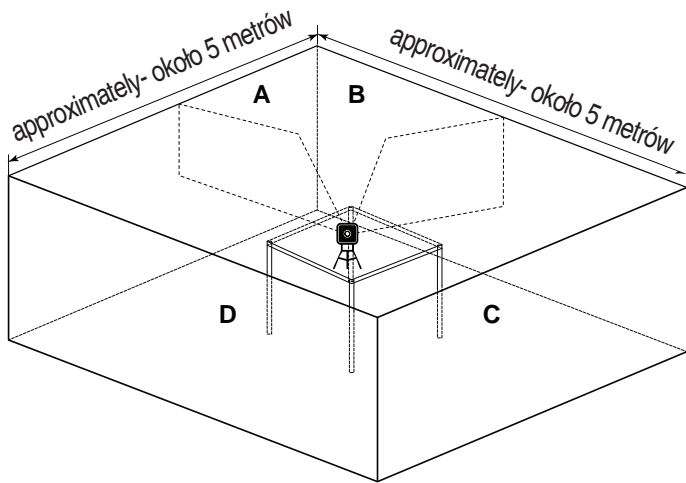


Diagram # 9

- 3) Zaznaczyć środek poziomej linii skierowanej w przód w 2 miejscach, punkt **a1** na stole przy urządzeniu i punkt **a2** na ścianie **A**.
- 4) Zaznaczyć środek poziomej linii skierowanej w bok w 2 miejscach. Punkt **b1** na stole przy urządzeniu i punkt **b2** na ścianie **B**.(patrz diag. 10).

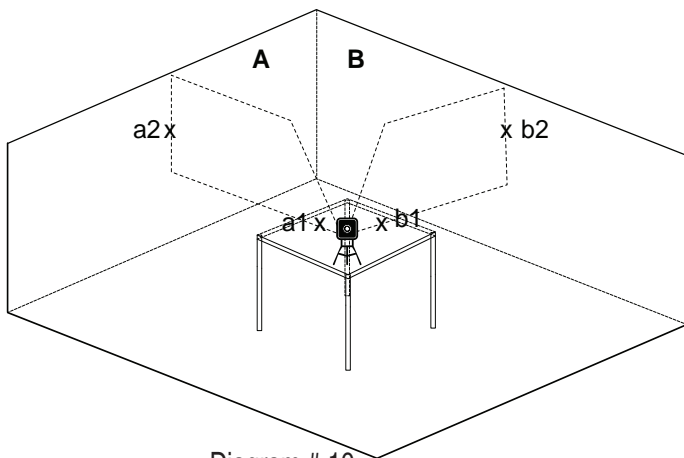


Diagram # 10

- 5) Obrócić laser zgodnie z ruchem wskazówek zegara, tak aby linia skierowana do przodu przechodziła przez pkt. **b1** na stole i pkt. **b2** na ścianie **B**.
- 6) Zaznaczyć środek poziomej linii skierowanej w bok w 2 miejscach. Punkt **c1** na stole przy urządzeniu i punkt **c2** na ścianie C. (patrz diag. 11).

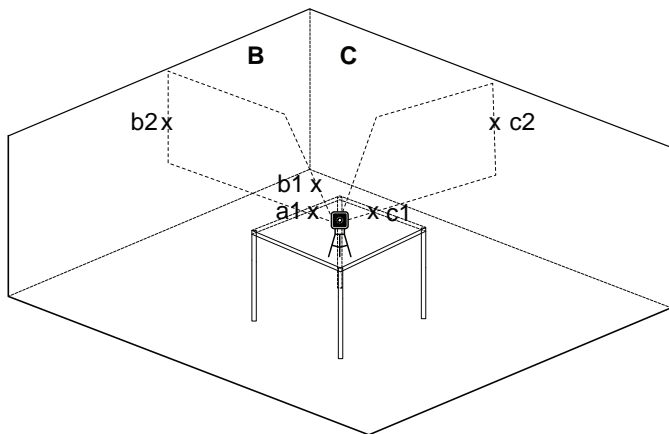


Diagram # 11

- 7) Obrócić laser zgodnie z ruchem wskazówek zegara, tak aby linia skierowana do przodu przechodziła przez pkt. **c1** na stole i **c2** na ścianie **C**.
- 8) Zaznaczyć środek poziomej linii skierowanej w bok w 2 miejscach. Punkt **d1** na stole przy urządzeniu i punkt **d2** na ścianie **D**. (patrz diag. 12).

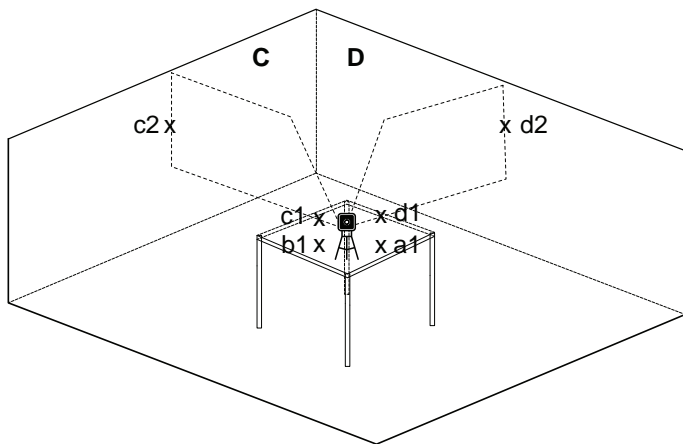


Diagram # 12

- 9) Obrócić laser zgodnie z ruchem wskazówek zegara, tak aby linia skierowana do przodu przechodziła przez pkt. **d1** na stole i **d2** na ścianie **D**.
- 10) Zaznaczyć środek poziomej linii skierowanej w bok w 2 miejscach. Punkt **a3** na stole przy urządzeniu i punkt **a1**, oraz **a4** na ścianie **A** przy punkcie **a2** (patrz diag. 13).

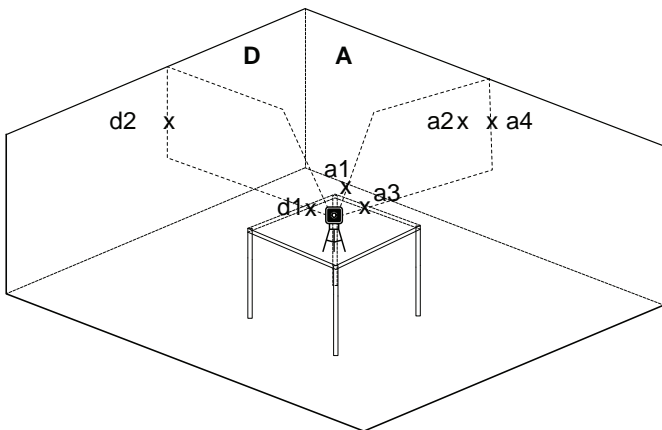


Diagram # 13

- 11) Obliczyć odległości: $\Delta 1 =$ od **a1** do **a3**
 $\Delta 2 =$ od **a2** do **a4**

Różnica $\Delta 2 - \Delta 1$ nie powinna być większa niż 3 mm.

Jeżeli ten warunek nie zostanie spełniony, należy odesłać poziomice laserową do wykwalifikowanego technika w celu przeprowadzenia napraw.

SPECYFIKACJA

Wzór emisji promieni laserowych	Linia pozioma i 2 prostopadłe linie pionowe. Przecinające się linie pozioma i pionowa skierowana w przód. Linia pozioma. Linia pionowa skierowana w przód. Prostopadłe linie pionowe skierowane w przód i w bok
Zakres pracy lasera	<ul style="list-style-type: none">• W pomieszczeniach – 30m• Na zewnątrz, z czujnikiem – 50m
Dokładności	±0.2mm/m
Zakres pochylenia	120° ±5°
Zakres samoczynnego poziomowania	±3°
Szerokość linii lasera	2 mm±0.5mm/5m
Długość fali	635 ±5nm - Laser Klasy II
Zasilanie	3 baterie AA (w zestawie)
Długość życia baterii	15 godzin ciągłej pracy
Temp. robocza	-10° C + 45° C (14°F +113°F)
Temp. przechowywania	-20° C +70° C (-4°F +158°F)
Odporność na wodę i kurz	IP54
Wymiary	10,6cm x 8,8cm x10,5cm
Waga razem z bateriami	710gr±10gr



GWARANCJA

Dany produkt jest objęty dwuletnią ograniczoną gwarancją obejmującą wady materiałów i fabryczne. Gwarancja nie obejmuje produktów które były nieprawidłowo użytkowane, zostały zmodyfikowane lub były naprawiane bez uzyskania zgody od Kapro.

W przypadku wystąpienia problemów z zakupioną przez Państwa poziomicą laserową, należy zwrócić produkt do miejsca zakupu, wraz z dowodem zakupu.

Model #873

Naklejka z numerem seryjnym znajduje się na pokrywie komory baterii.



© 2016 Kapro Industries Ltd.