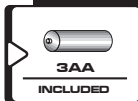
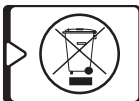
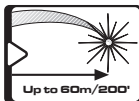
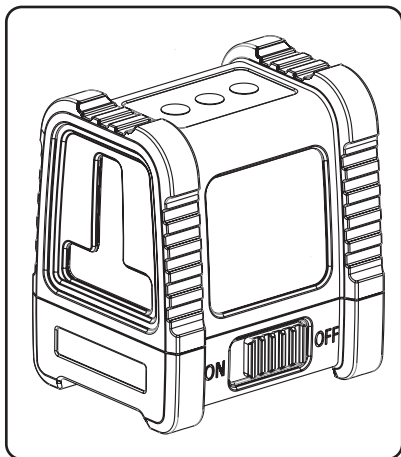




Prolaser® Plus

Model No. 870 GREEN

Manuale dell'utente

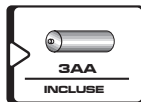
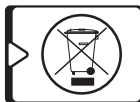
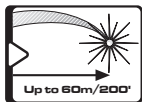


Grazie per aver acquistato Kapro 870GREEN Prolaser® Plus. Uno degli strumenti laser più innovativi disponibili sul mercato è ora in vostro possesso. Questo manuale vi mostrerà come trarre il massimo vantaggio da questo strumento laser.

APPLICAZIONI

Il modello 870GREEN Prolaser® Plus è stato progettato in modo innovativo per una gamma molto ampia di lavori professionali e di bricolage (DIY), inclusi:

- Allineamento di piastrelle, armadi, bordi, modanature e bordature
- Installazione di porte e finestre.
- Ogni tipo di lavoro di bricolage (DIY), incluso la collocazione di scaffali, quadri, e altro ancora



NOTA

Si consiglia di conservare il presente manuale per poterlo consultare in futuro.

CONTENUTO

• Caratteristiche	24
• Istruzioni di sicurezza	25-26
• Installazione di batterie e sicurezza	27-28
• Descrizione generale	29
• Istruzioni d'uso	30-32
• Manutenzione	33
• Prova di calibrazione di campo	34-39
• Specifiche	40
• Garanzia	41

- Questo strumento laser determina automaticamente i piani orizzontale e verticale.
- Il laser proietta l'intersezione di linee orizzontali e verticali.
- Auto-livellamento in modo automatico quando il laser si colloca all'interno del campo di auto-livellamento.
- Avvertenza sonora e luminosa per la posizione "fuori livello"
- La modalità a impulsi emette impulsi che possono essere rilevati da un rivelatore.
- La portata massima di rilevamento del laser nella modalità a impulsi è di 60 metri (200")
- Il modo manuale consente il tracciato/marcatura angolare.
- Classificato con grado IP65 di protezione contro acqua e polvere
- Meccanismo di bloccaggio per proteggere il pendolo durante il trasporto.
- Adattatore per treppiede 1/4".
- Involucro di gomma resistente agli urti
- Formato compatto - entra nella cassetta degli attrezzi.

NOTA

Questo dispositivo contiene componenti di precisione sensibili a cadute o urti e a impatti esterni, che possono pregiudicarne la funzionalità - maneggiarlo con cura per mantenerne la precisione.

ISTRUZIONI DI SICUREZZA



AVVERTENZA

Questo prodotto emette radiazioni di classe II secondo la norma EN 60825 -1



La radiazione laser può causare gravi lesioni oculari

- Non guardare direttamente il raggio laser
- Non posizionare il fascio laser in modo che possa, senza volere, causare danni alla vista propria o altrui.
- Non lavorare con la livella laser vicino a bambini, né permettere ai bambini di utilizzarla.
- Non guardare il raggio laser utilizzando dispositivi ottici di aumento, come binocolo o telescopio, dato che aumentano il livello di lesione oculare.

⚠ AVVERTENZA: Questo prodotto contiene piombo nelle saldature, e alcune parti elettriche contengono prodotti chimici che sono riconosciuti dallo Stato della California come causa di cancro, di difetti di nascita o di altri danni riproduttivi. (California Health & Safety Code Section 25249.6- Proposition 65)



NOTA

Gli occhiali verdi sono destinati a migliorare la visibilità del fascio laser. Non proteggono gli occhi dalle radiazioni laser.

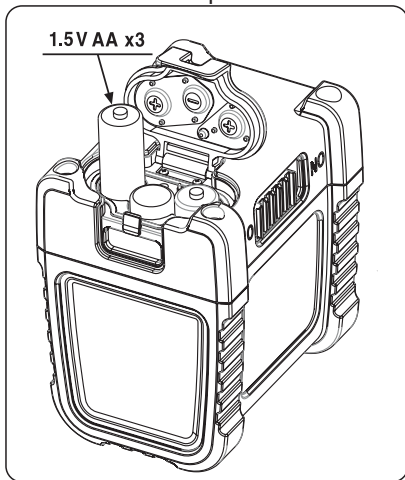
- Non rimuovere né distruggere le etichette di avvertimento della livella laser.
- Non smontare la livella laser, la radiazione laser può causare gravi lesioni oculari.
- Non far cadere il laser.
- Non usare solventi per pulire l'unità laser.
- Non deve essere utilizzato con temperature inferiori a -10°C o superiori a 45°C (14°F / 113°F)
- Non utilizzare il laser in atmosfere esplosive, come liquidi infiammabili, gas o polvere. Le scintille dello strumento possono causare combustione.
- Quando non è in uso, spegnere l'unità, agganciare il blocco del pendolo, e inserire il laser nel contenitore di trasporto.
- Assicurarsi che il meccanismo di bloccaggio del pendolo sia attivato prima di trasportare il laser.

NOTA

Se il meccanismo di bloccaggio del pendolo non è attivato prima del trasporto, si potrebbero produrre danni meccanici interni.


INSTALLAZIONE DI BATTERIE E SICUREZZA

1. Premere il perno per aprire il coperchio delle batterie.
2. Inserire 3 pile AA nuove della stessa marca, secondo la polarità che si trova all'interno del coperchio del compartimento delle batterie.
3. Ricollocare nuovamente il coperchio delle batterie.



NOTA

Se la livella laser non viene utilizzata per un lungo periodo, rimuovere le batterie dal compartimento delle batterie. Ciò eviterà il verificarsi di perdite dalle batterie e danni di corrosione.

 **AVVERTENZA:** Le batterie possono deteriorarsi, produrre perdite o esplosioni, e possono provocare lesioni o incendi.

1. Non accorciare i terminali delle batterie.
2. Non ricaricare batterie alcaline.
3. Non mischiare batterie vecchie e nuove.
4. Non gettare le batterie nella spazzatura indifferenziata.
5. Non gettare le batterie nel fuoco.
6. Le batterie difettose o esauste devono essere eliminate secondo le normative locali.
7. Mantenere le batterie fuori dalla portata dei bambini.

DESCRIZIONE GENERALE

1. Interruttore di blocco di accensione/ spegnimento (On/Off)

2. Finestra di uscita del laser

3. Tastiera

a. Pulsante modo manuale

b. Pulsante selettore di fascio

c. Pulsante modalità a impulsi

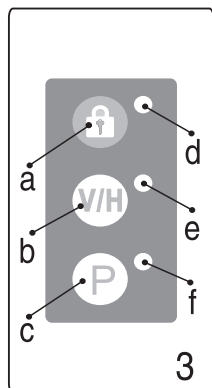
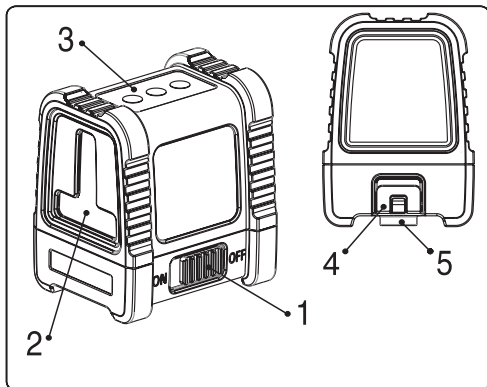
d. LED modo manuale

e. LED fascio laser

f. LED modalità a impulsi

4. Coperchio delle batterie

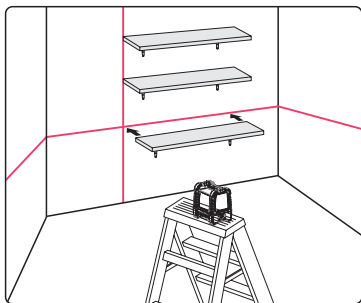
5. Montaggio del treppiede di 1/4"



Lavoro in modo automatico (auto-livellamento):





In modo automatico, la livella laser si livellerà al campo di $\pm 3^\circ$, e proietterà un raggio orizzontale o verticale o entrambe le linee simultaneamente.

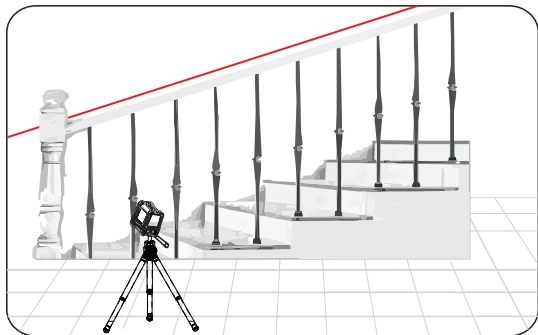
1. Estrarre il laser dalla custodia e collocarlo su una superficie piana solida e senza vibrazioni o su un treppiede.
2. Girare l'interruttore di blocco #1 sulla posizione **ON**; la livella laser genererà raggi orizzontali e verticali, e il LED verde vicino al pulsante **V/H** si illuminerà.
3. Scegliere i raggi con i quali si desidera lavorare, premendo il pulsante dei raggi **V/H**
4. Se la pendenza iniziale del laser è oltre i $\pm 3^\circ$, e il modo automatico è attivato, le linee del laser lampeggeranno e si attiverà un segnale acustico. In questo caso, riposizionare il laser su una superficie più livellata.
5. Prima di muovere la livella laser, spostare l'interruttore di blocco #1 sulla posizione **OFF**, il pendolo si blocca proteggendo il laser.



Lavoro in modo manuale:

In modo manuale, il meccanismo di auto-livellamento della livella 870G è disattivato e le linee del laser possono essere configurate in ogni angolo richiesto.

1. Premere il pulsante  del modo manuale. Il laser proietterà le linee incrociate e si illuminerà il LED rosso vicino al pulsante,  anche il LED verde dei raggi laser vicino al pulsante **V/H** si illuminerà.
2. Scegliere i raggi con i quali si desidera lavorare, premendo il pulsante dei raggi **V/H**
3. Per segnare una pendenza inclinare il laser per regolare l'angolo e l'altezza esatta.
4. Per disattivare il modo manuale, premere nuovamente il pulsante  del modo manuale.
5. Mentre si sta in modo manuale, spostando l'interruttore di blocco #1 da **OFF** a **ON** si disattiverà il modo manuale e si spegnerà il LED rosso vicino al pulsante.  L'auto-livellamento automatico si attiverà se la livella laser si trova all'interno del campo di auto-livellamento $\pm 3^\circ$.



Lavoro in modalità a impulsi con un rivelatore:

Per lavorare all'aria aperta sotto la luce solare diretta o in condizioni di molta luminosità, e per livelli di interni fino a 60 metri, utilizzare la modalità a impulsi con un rivelatore.

Quando la modalità a impulsi è attivata, le linee del laser lampeggeranno ad una frequenza molto alta (invisibile all'occhio umano), ciò permette al rivelatore di individuare le linee laser.

1. La modalità a impulsi può essere attivata nelle modalità automatica e manuale.
2. Per attivare la modalità a impulsi, premere il pulsante **P**, si illuminerà il LED verde vicino all'interruttore a pulsante **P**.
3. Quando la modalità a impulsi è accesa, la visibilità delle linee del laser si riduce leggermente.
4. Per disattivare la modalità a impulsi, premere nuovamente il pulsante **P**, il LED verde vicino all'interruttore a pulsante **P** si spegnerà.

MANUTENZIONE

- Per mantenere l'accuratezza del progetto, verificare la precisione della livella laser secondo i test di calibrazione di campo.
- Cambiare le batterie quando i raggi laser iniziano ad attenuarsi.
- Pulire la lente di apertura e il corpo della livella laser utilizzando un panno morbido e pulito. Non utilizzare solventi.
- Sebbene la livella laser sia resistente alla polvere e alla sporcizia, si consiglia di non conservarla in luoghi polverosi, dato che una lunga esposizione potrebbe danneggiare le parti mobili interne.
- Se la livella laser entrasse in contatto con l'acqua, asciugarla prima di riporla nella custodia, per evitare danni di corrosione.
- Rimuovere le batterie se non si utilizza la livella laser per un lungo periodo di tempo, per evitare danni di corrosione.

Questa livella laser esce dalla fabbrica totalmente calibrata. Kapro raccomanda che l'utente controlli la precisione del laser periodicamente, o quando l'unità cade per terra o quando manipolata in modo non corretto. Per questo motivo, si consiglia di controllare prima di tutto la precisione di altezza della linea orizzontale, poi l'esattezza del livellamento della linea orizzontale, per terminare con il controllo della precisione di livellamento della linea verticale.

Conferma della precisione di altezza della linea orizzontale. (deviazioni verso il basso e verso l'alto)

- 1) Collocare il laser su un treppiede o su una superficie solida tra due pareti **A** e **B**, separate da 5 metri circa.
- 2) Posizionare la livella laser a circa 0,5 metri dalla parete **A**
- 3) Sbloccare il pendolo e premere il pulsante per proiettare le linee incrociate verticali e orizzontali verso la parete **A**.
- 4) Segnare sulla parete il centro delle linee incrociate con **a1** (figura #1).

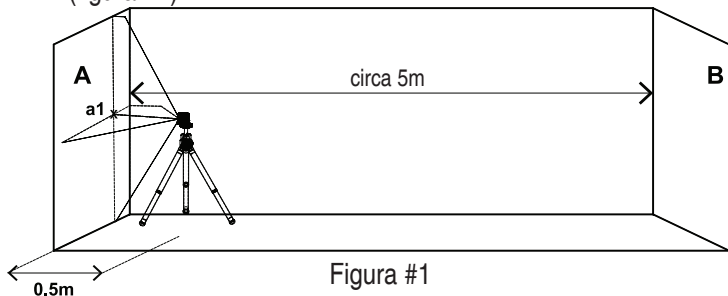


Figura #1

- 5) Girare il laser di 180° verso la parete **B**, e segnare sulla parete il centro delle linee incrociate con **b1** (figura #2).

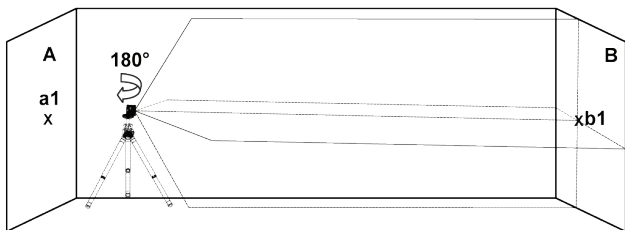


Figura #2

- 6) Muovere la livella laser verso la parete **B** e collocarla a circa 0,5 metri dalla parete **B**.
- 7) Segnare sulla parete **B** il centro delle linee incrociate con **b2** (figura 3).

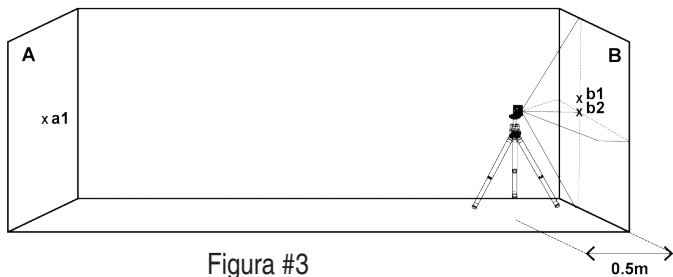


Figura #3

- 8) Girare il laser di 180° verso la parete **A** e segnare sulla parete il centro delle linee incrociate con **a2** (figura #4).

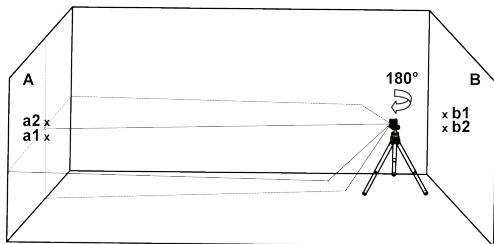


Figura #4

- 9) Misurare le distanze:

$$\Delta a = |a2 - a1|$$

$$\Delta b = |b1 - b2|$$

- 10) La differenza $|\Delta a - \Delta b|$ non deve essere più di 2 mm, se così non fosse inviare la livella laser a un tecnico qualificato per farla riparare.

Conferma della precisione di livellamento della linea orizzontale. (inclinazione da lato a lato)

- 1) Collocare il laser su un treppiede o su una superficie solida a una distanza di circa 1,5 m da una parete lunga circa 5 metri.
- 2) Sbloccare il pendolo e premere il pulsante per proiettare le linee incrociate verticali e orizzontali verso la parete.

- 3) Segnare il punto **a1** sulla parete, in mezzo alla linea orizzontale sul bordo sinistro della linea orizzontale (figura #5).

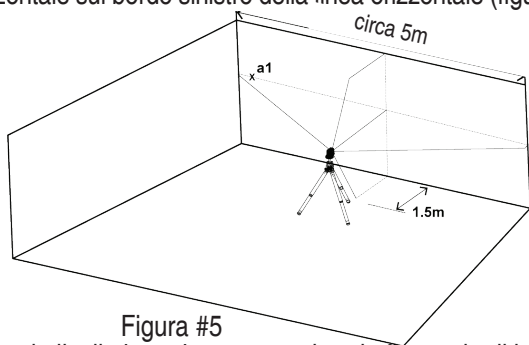


Figura #5

- 4) Girare la livella laser in senso antiorario fino a che il bordo destro della linea orizzontale arriva vicino a **a1**, segnare un punto **a2** sulla parete in mezzo alla linea orizzontale (figura #6).

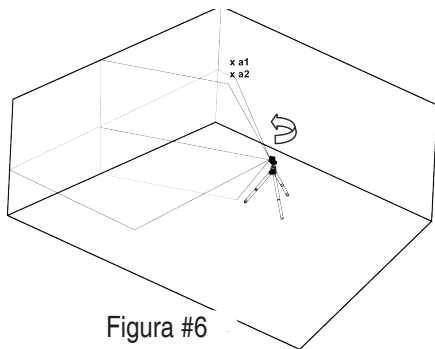
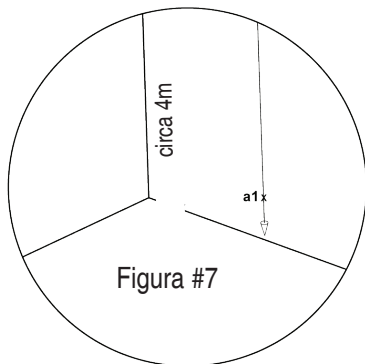


Figura #6

- 10) La distanza tra **a1** e **a2** non deve essere più di 1 mm, se così non fosse inviare la livella laser a un tecnico qualificato per farla riparare.

Controllare l'esattezza della linea verticale.

- 1) Tirare un filo a piombo di circa 4 metri da una parete.
- 2) Una volta che la linea a piombo è stata collocata, segnare il punto **a1** sulla parete della linea a piombo vicino al cono della linea a piombo. (figura # 7).



- 3) Collocare il laser su un treppiede o su una superficie solida di fronte alla parete a una distanza di circa 2 metri.
- 4) Sbloccare il pendolo e premere il pulsante per proiettare la linea verticale verso la linea a piombo.
- 5) Girare il laser in modo tale che la linea verticale si fonda con la linea a piombo al di sotto del punto di sospensione.

- 6) Segnare il punto **a2** sulla parete, in mezzo alla linea verticale alla stessa altezza di **a1**. (figura # 8).

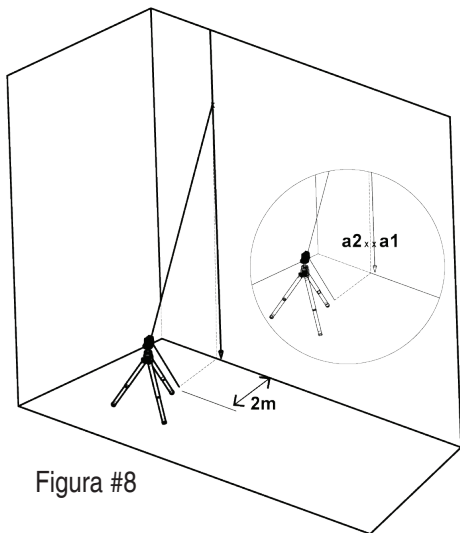


Figura #8

- 7) La distanza tra **a1** e **a2** non deve essere più di 1 mm, se così non fosse inviare la livella laser a un tecnico qualificato per farla riparare.

Modello di uscita del raggio laser	Linee incrociate verticali e orizzontali. Linea orizzontale; linea verticale
Campo del laser	<ul style="list-style-type: none"> • In interni - 30m (100ft) • In esterni con rivelatore 60m (200 ft)
Precisione	$\pm 0.2\text{mm/m}$ ($\pm 0.0002\text{in/in}$)
Angolo di applicazione	$120^\circ \pm 5^\circ$
Campo di autolivellamento	$\pm 3^\circ$
Larghezza della linea laser	$2\text{ mm} \pm 0,5\text{mm}/5\text{m}$ ($0,10'' \pm 0,02''$ a $20'$)
Lunghezza dell'onda	$525 \pm 5\text{nm}$ - Laser Classe II
Fonte di alimentazione	3 batterie AA (incluse)
Durata della batteria	6 di ore di funzionamento ininterrotto
Temperatura di funzionamento	$-10^\circ\text{ C} + 45^\circ\text{ C}$ ($14^\circ\text{F} + 113^\circ\text{F}$)
Temperatura di conservazione	$-20^\circ\text{ C} + 70^\circ\text{ C}$ ($-4^\circ\text{F} + 158^\circ\text{F}$)
Resistente all'acqua e alla polvere	IP65
Dimensioni	$10\text{cm} \times 9\text{cm} \times 7\text{cm}$ ($3.9'' \times 3.5'' \times 2.8''$)
Peso batterie incluse	$415\text{gr} \pm 10\text{gr}$ ($0.92\text{lbs} \pm 0.35\text{oz}$)

GARANZIA

Questo prodotto è coperto da una garanzia limitata di due anni contro difetti di materiale e manodopera.

Non copre i prodotti utilizzati in modo inadeguato, modificati o riparati senza l'approvazione di Kapro.

In caso di problemi con la livella laser, vi preghiamo di riportare il prodotto al punto vendita presentando lo scontrino.

Modello #870G

L'etichetta con il numero di serie si trova sul coperchio del compartimento delle batterie.

DICHIARAZIONE DI CONFORMITÀ CE

Il presente prodotto soddisfa gli standard di compatibilità elettromagnetica (CEM) definiti dalla Direttiva 2014/30/EU e dalla Direttiva 2014/35/EU sulla bassa tensione.

DICHIARAZIONE DI CONFORMITÀ CE

Dichiariamo sotto nostra responsabilità che il prodotto: 870G
È conforme ai requisiti delle direttive e delle norme comunitarie: 2014/30/EU

2011/65 / EU

EN60825-1: 2014

EN61326-1: 2013



© 2018 Kapro Industries Ltd.