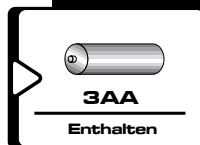
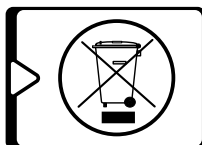
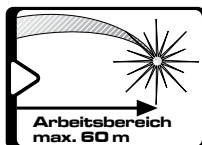
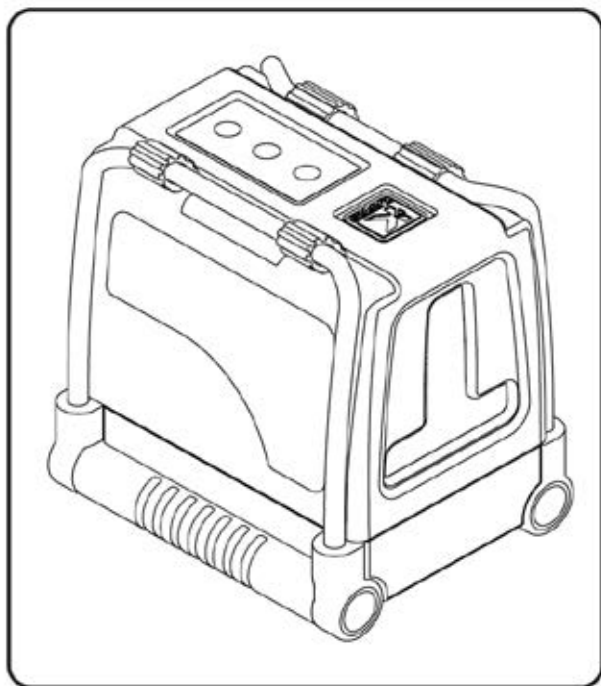




PROLASER® PLUS

Art.-Nr.: 872G

Gebrauchsanleitung

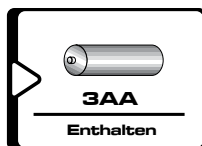
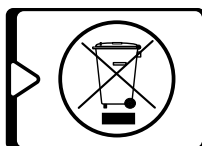
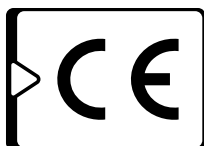
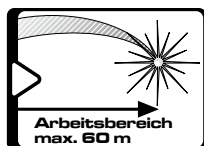


Wir danken Ihnen für den Erwerb des KAPRO (Art.-Nr.: 872G) PROLASER® Plus mit grüner Lasertechnologie. Sie haben ein Laser-Produkt mit hoher Zuverlässigkeit erworben. **WICHTIG! VOR GEBRAUCH** diese Bedienungsanleitung **LESEN UND AUFBEWAHREN**. Bei Weitergabe des Lasers ist diese mitzugeben!

FUNKTION/VERWENDUNG

Der Kapro Laser (872G)PROLASER® Plus ist für eine Vielzahl von Anwendungen geeignet:

- Fliesenlegen, Trockenbau, Decken- und Stahlbau, Malerarbeiten, Stuckarbeiten, Schreinerarbeiten
- Montage von Türen und Fenstern
- Ausrichten von Schränken, Bildern, Bordüren...



Wichtig!!

Vor Gebrauch vollständig lesen und aufbewahren. Befolgen Sie die Anweisungen und bei Weitergabe des Gerätes ist die Anweisung mitzugeben!

INHALTSVERZEICHNIS

• Merkmale	4
• Allgemeine Sicherheitshinweise	5-6
• Batterie einsetzen / Lagerung	7-8
• Gerätebeschreibung	9
• Funktion/Anwendung	10-12
• Wartung/Reinigung	13
• Kalibrierungsüberprüfung	14-19
• Technische Daten	20
• EU-Bestimmung und Entsorgung	21

- Dieser Laser erzeugt ein gut sichtbares grünes Laserkreuz durch gleichzeitige Darstellung der horizontalen und der vertikalen Laserlinien
- Einzeln schaltbare gut sichtbare grüne horizontale und vertikale Laserlinien
- Selbstnivellierend im entsprechenden Modus
 - Optisches und Akustisches Signal ausserhalb des Selbstnivellierbereiches
- Pulsfunktion für den Einsatz mit einem Laserempfänger
- Max. Arbeitsbereich im Pulsmodus bei Verwendung eines Laserempfängers: 60m
- Neigungsmodus für individuelle Winkel/Gefälle
 - Transportsicherung=Schiebeschalter, zum Schutz der Pendeleinheit
- Anschlussgewinde: 1/4"
- Stossdämmendes gummiertes 2-K Gehäuse
- Handliche Grösse für jede Werkzeugtasche

Dieses Produkt besteht aus empfindlichen & sensiblen Komponenten. Erschütterungen durch Aufprall, Stoss etc. kann die Funktion beeinträchtigen! Sorgfältiges Handhaben garantiert die langfristige Genauigkeit des Gerätes

ALLGEMEINES SICHERHEITSHINWEISE



ACHTUNG!!

ACHTUNG



LASERSTRAHLUNG KLASSE 2
NICHT IN DEN STRAHL BLICKEN

520-530nm/Power<1mW
IEC 60825-1:2014

Dieses Produkt erzeugt eine Laserstrahlung! Laser Klasse II gem. : EN 60825 -1

Der Laserstrahl kann Augenverletzungen verursachen

- Niemals den Laserstrahl auf Personen oder Tiere richten
- Nicht selbst in den direkten oder reflektierenden Laserstrahl blicken
- Reflektierende, spiegelnde oder glänzende Flächen sind während der Verwendung des PROLASERS® Plus abzudecken
- Das Gerät nicht in der Nähe von Kindern verwenden. Ebenfalls nicht von Kindern zu verwenden! Der Laser ist kein Spielzeug. Das Gerät auch niemals unbeaufsichtigt im aktivierten Modus griffbereit liegenlassen!
- Betrachten Sie den Laserstrahl oder Laserreflektionen NIEMALS mit optischen Geräten (Fernglas, Lupe, etc.)



ACHTUNG!!

Die Verwendung von Laser-Sichtbrillen dient zur besseren Erkennbarkeit des Laserstrahles, diese Brillen schützen NICHT vor der Laserstrahlung! Verwenden Sie die Laser-Sichtbrille daher nicht als Schutzbrille!!!

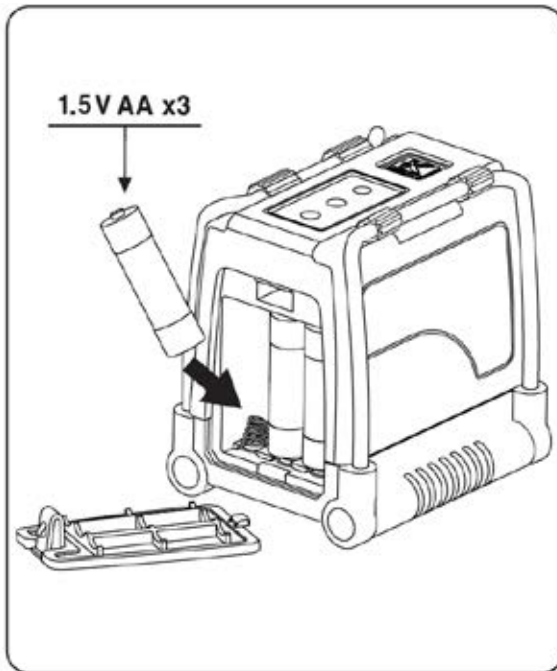
- Niemals die Sicherheits- und/oder Warnhinweise auf dem Lasergeräte entfernen oder überdecken.
- Nehmen Sie keine Änderungen (Manipulationen) an dem Laser/der Lasereinheit vor!
- Niemals den Laser/Laserstrahl auf Personen oder Tiere richten!
 - Der Laserstrahl (Klasse II) kann Personen blenden und die Augen beschädigen! Beim Eintritt eines Laserstrahls ins Auge, die Augen sofort schliessen und den Kopf SOFORT aus dem Strahl bewegen!
 - Schützen Sie das Gerät gegen Stürze oder heftige Stösse. Ausserdem vor jeder Inbetriebnahme auf sichtbare Schäden untersuchen. Nach starken äusseren Einwirkungen führen Sie eine erneute Genauigkeitsprüfung durch. Ggf. Reparaturarbeiten müssen durch einen qualifizierten Fachmann vorgenommen werden, welcher ausschliesslich Original-Ersatzteile verwenden darf. Keine eigenständige Änderungen an der Lasereinrichtung vornehmen.
- Keine Reinigungs- oder Lösemittel für die Reinigung verwenden. Hierfür ausschliesslich feuchte & weiche Reinigungstücher verwenden.
- Verwendung des Messgerätes nicht bei Temperaturen unter -10° oder über $+45^{\circ}$ Celsius. Bei Verwendung unter extremen Temperaturunterschieden immer eine entsprechende Akklimatisierungszeit berücksichtigen!
- Verwenden Sie das Messgerät nicht in explosionsgefährdeter Umgebung (=Gase, Staube, Dämpfe, brennbare Flüssigkeiten etc.). Funken welche durch das Gerät entstehen können, könnten diese Stoffe entzünden.
- Lagerung und Transport immer im ausgeschalteten Modus. Bitte sicherstellen, dass die Pendeleinheit verriegelt ist. Verwenden Sie immer die mitgelieferte Schutztasche.

VORSICHT!!

Bei nicht verriegelter Pendeleinheit während des Transports, können Bauteile beschädigt werden!


INBETRIEBNAHME & LAGERUNG

1. Abdeckung des Batteriefachs öffnen.
2. 3 neue Batterien eines Herstellers gem. Polaritätsdarstellung in das Batteriefach einlegen.
3. Batteriefach wieder schliessen.



HINWEIS

Sollte das Gerät über einen längeren Zeitraum nicht verwendet werden, bitte die Batterien entnehmen. Diese könnten sich selbst entladen, auslaufen und Rostschaden verursachen

 **ACHTUNG:** Batterien können sich selbst entladen, auslaufen, heiss werden und explodieren. Diese kann zu Verletzungen oder Bränden führen.

1. Niemals die Batterie kürzen.
2. Niemals alkalische Batterien aufladen.
3. Niemals alte und neue Batterien gleichzeitig verwenden
4. Niemals Batterien/Akkus in den Hausmüll werfen
5. Niemals Batterien verbrennen / im Feuer entsorgen!
6. Defekte oder verbrauchte Akkus/Batterien getrennt sammeln und einer umweltgerechten Wiederverwendung zuführen (gem. europäischer Richtlinie)
7. Batterien nicht unbeaufsichtigt lagern - Batterien sind kein Kinderspielzeug.

GERÄTEBESCHREIBUNG

1. Ein/Aus & Transport Schalter

2. Gehäuseschutz & klappbares Stativ

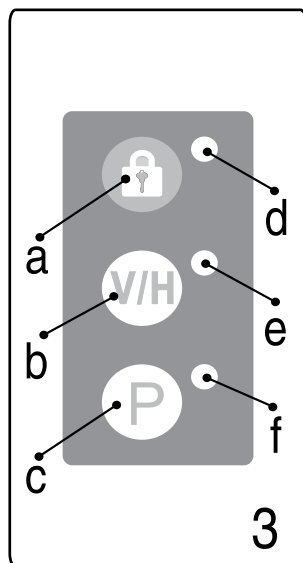
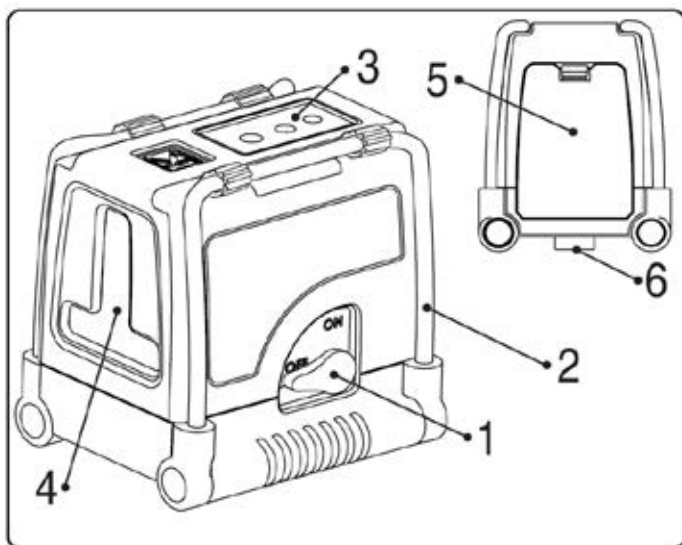
3. Bedienfeld, Tasten für:

- a. Neigungsmodus
- b. Projektionsarten
- c. Pulsfunktion
- d. LED Funktionsleuchte Neigungsmodus
- e. LED Funktionsleuchte Projektionsarten
- f. LED Funktionsleuchte Pulsfunktion

4. Laseraustrittsfenster

5. Batteriefachdeckel

6. 1/4" Stativgewinde





Arbeiten im Selbstnivelliermodus: Im Selbstnivelliermodus gleicht das Geräte Unebenheiten von $\pm 3^\circ$ aus. Dargestellt wird wahlweise eine Horizontaltlinie **H** oder eine Vertikallinie **V** oder gleichzeitig beide Linien wodurch die Kreuzlinie entsteht.

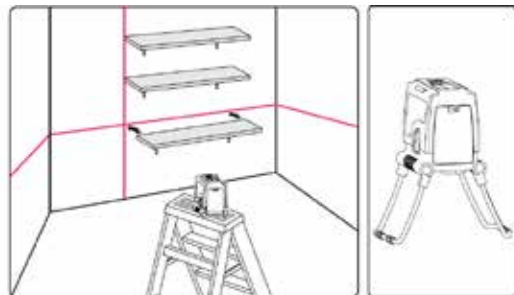
1. Das Messgerät aus der Schutztasche nehmen und auf einen waagerechten, festen Untergrund stellen oder auf ein Stativ befestigen.
2. Den Schalter #1 in "**ON**" Stellung stellen. Das Gerät stellt ein grünes Laserkreuz dar. Die Funktionsleuchte neben der V/H Taste leuchtet nun.
3. Durch Drücken/wiederholtes Drücken der Projektionsarten-Taste **V/H** wird Wahlweise erst die waagerechte, dann die vertikale Linie und dann gleichzeitig beide Linien (Laserkreuz) dargestellt.
4. Überschreitet die Standfläche des Messgerätes einen Winkel von mehr als 3° zur Waagerechten, befindet sich das Gerät ausserhalb des Selbstnivellierbereiches. Ein optisches und ein akustisches Signal erfolgen! In diesem Fall das Gerät in eine waagerechte Position bringen und auf die Selbstnivellierung warten (=dauerhafte Darstellung der Linien und das Erlöschen der Warnsignale).
5. Nach Gebrauch des Gerätes den Schalter "#1" in den **OFF**-Modus stellen um die somit verriegelte Pendeleinheit zu schützen. Den Laser wieder in der Schutztasche aufbewahren.

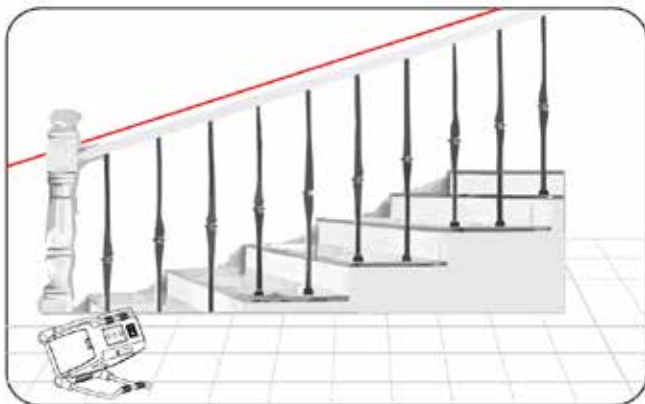
Arbeiten in der Neigungsfunktion

Im Neigungsmodus des PROLASER® Plus (872G) ist der Selbstnivelliermodus ausgeschaltet. In diesem Modus kann das Gerät in beliebige Winkel/Gefälle gestellt werden und somit werden Linien in jedem gewünschten Gefälle dargestellt .

1. Drücken und halten der Taste  im Bedienfeld. Die LED neben dem **V/H** Schalter leuchtet zusätzlich auf. Das Gerät stellt ein grünes Laserkreuz dar. Die Darstellung der Linien blinkt nach ca. 3-4 Sekunden auf, um auf den Neigungsmodus vorsichtshalber hinzuweisen . Die Linien sind NICHT selbstnivelliert - waagrecht.
2. Durch drücken der Taste **V/H** im Bedienfeld sind die Darstellung der waagerechten, senkrechten, Kreuzlinien wählbar
3. Für gewünschte Darstellung von Winkeln/Gefälle bitte das Gerät in die entsprechende Schiefelage und Höhe platzieren. Gff . mit Hilfe eines Stativs.
4. Um den Neigungsfunktionsmodus auszuschalten, bitte die Taste  drücken.
5. Bei Arbeiten im Neigungsfunktionsmodus den **ON/OFF** Schalter in der Position **OFF** belassen.

Durch Betätigen des **ON/OFF** Schalters in Position "**ON**", erlischt die LED und der Selbstnivelliermodus ist wieder aktiviert. Der Laser richtet sich im Bereich von $\pm 3^\circ$ wieder selbst aus.





Arbeiten mit Pulsfunktion mit einem Laserempfänger: Für Arbeiten im Aussenbereich unter direkter Sonneneinstrahlung, hellen Umgebungen oder im Innenbereich im max. Arbeitsbereich (max. 60 Meter), sollte die Pulsfunktion unter Mithilfe eines Laserempfängers, verwendet werden. In der Pulsfunktion blinken die Laserlinien in einer hohen Frequenz (für das menschliche Auge kaum erkennbar). Dadurch werden die Laserlinien für den Laserempfänger erkennbar.

1. Die Pulsfunktion kann im Selbstnivellier- oder auch im Neigungsmodus aktiviert werden.
2. Zum Aktivieren des Pulsmodus die Taste **P** im Bedienfeld drücken (das Gerät muss bereits in einem Arbeitsmodus eingeschaltet sein) die LED neben der Taste **P** leuchtet auf.
3. Bei aktiviertem Pulsmodus verringert sich die Sichtbarkeit der Laserlinien für das menschliche Auge
4. Durch erneutes Drücken der Taste **P** wird der Pulsmodus ausgeschaltet und die LED neben dem Taster **P** erlischt.

WARTUNG / REINIGUNG

Für die Überprüfung der Genauigkeit der Laserlinien ist eine regelmässige Kontrolle gem. Überprüfungsverfahren (nachfolgende Seiten) zwingend notwendig. Besonders vor dem Gebrauch, nach Transport oder langen Lagerungen.

- Austausch der Batterien/Akkus sobald sich die Erkennbarkeit des Laserstrahl verringert.
- Für die Reinigung (besonders des Austrittfensters) keine Reinigungs- oder Lösungsmittel verwenden. Lediglich saubere, fuselfreie, weiche und feuchte Tücher verwenden.
- Das Gerät nicht in staubigen/dreckigen Räumen lagern. Lange Lagerungszeiten in solchen Umgebungen können Schäden verursachen.
- Wenn das Gerät mit Wasser in Kontakt gekommen ist, bitte dieses vor dem Lagern in der Schutztasche wieder komplett abtrocknen. Hierdurch kann ggf. Schaden durch Rost etc. vermieden werden.
- Die Batterien/Akkus vor längeren Zeiten der Lagerung / (Nicht-Betriebsdauer) entnehmen. Auslaufende Batterien können zu Rost führen.

Dieses Messgerät wurde vor der Auslieferung vollständig kalibriert und auf Genauigkeit überprüft. Kapro empfiehlt das Gerät in regelmässigen Abständen zu überprüfen. Ebenfalls nach heftigen Stössen, Stürzen oder unsachgemäßer Handhabung. Die Überprüfung beginnt mit der Kontrolle der Höhengenaugigkeit der waagerechten Linie an. Im Anschl. wird die Nivelliergenauigkeit der waagerechten Linie überprüft.

Überprüfen der Höhengenaugigkeit der waagerechten Linie

- 1) Stellen Sie das Gerät auf einen festen, ebenen Untergrund (oder auf ein Stativ). Die freie zu messende Strecke zwischen 2 Wänden **A** und **B**, sollte ca. 5 Meter betragen.
- 2) Der Abstand zur Wand **A** sollte 0,5 Meter entsprechen.
- 3) Schalten Sie das Gerät ein und wählen den Selbstnivellierbetrieb mit dem Betriebsmodus welcher eine waagerechte und eine horizontale Laserlinie (=Kreuz) darstellt. Lassen Sie sich das Gerät einnivellieren. Diese Linien auf der Wand **A** nun darstellen lassen.
- 4) Markieren Sie den Mittelpunkt an dem sich die beiden Laserlinien an der Wand kreuzen (**a1**)(gem. Abbildung # 1).

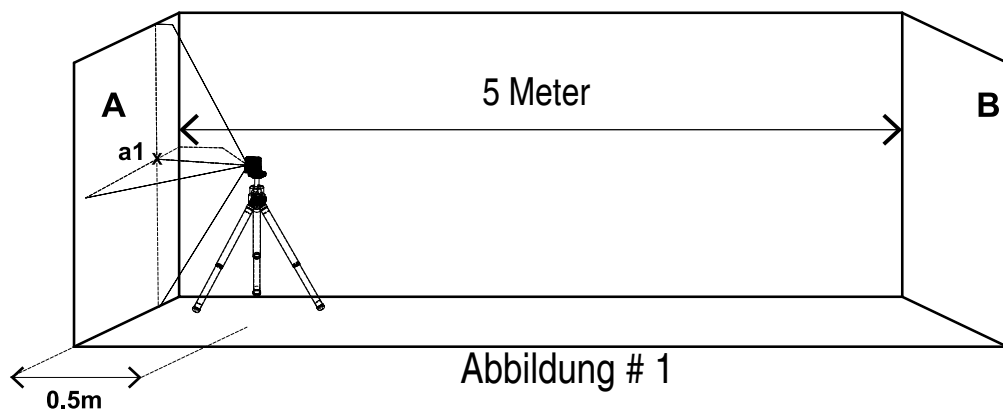


Abbildung # 1

- 5) Anschl. das Gerät um 180° in Richtung Wand **B** drehen. Lassen Sie sich das Gerät wieder einnivellieren und markieren Sie nun wieder den Mittelpunkt an dem sich die beiden Laserlinien an der Wand kreuzen (**b1**) (gem. Abbildung # 2).

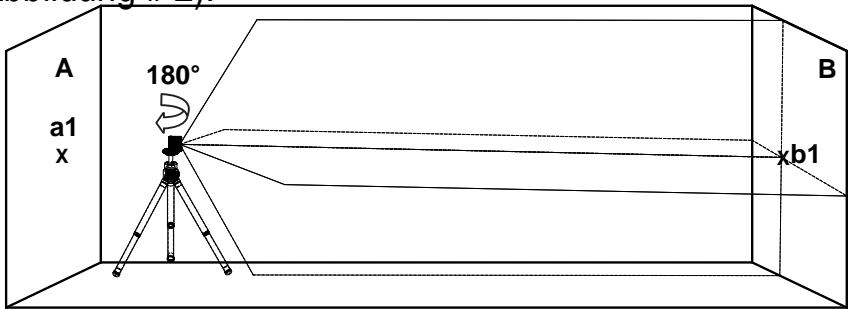


Abbildung # 2

- 6) Ohne das Gerät zu drehen, stellen Sie es im Abstand von ca. 0.5 Meter vor die Wand **B**
- 7) Lassen Sie sich das Gerät wieder einnivellieren und markieren Sie nun ebenfalls wieder den Mittelpunkt an dem sich die beiden Laserlinien an der Wand kreuzen (**b2**) (gem. Abbildung # 3). Das Gerät muss auf der Höhe so ausgeglichen werden, dass die Laserlinien genau den zuvor markierten Punkt auf der Wand treffen.



Abbildung # 3

8) Das Gerät nun wieder um 180° in Richtung Wand A drehen. Lassen Sie sich das Gerät wieder einnivellieren und markieren Sie nun wieder den Mittelpunkt an dem sich die beiden Laserlinien an der Wand kreuzen (**a2**) (gem. Abbildung # 4). Das Gerät muss auf der Höhe so ausgeglichen werden, dass die Laserlinien genau den zuvor markierten Punkt auf der Wand treffen.

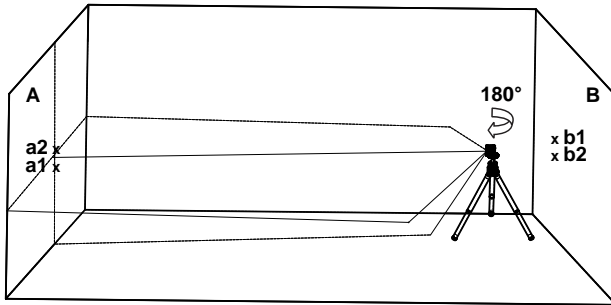


Abbildung # 4

9) Messen der max. Abweichung Δa bzw. Δb wie folgt:

$$\Delta a = |\mathbf{a2 - a1}| \quad \Delta b = |\mathbf{b1 - b2}|$$

10) Die max. Höhendifferenz von Δa und Δb darf 1 mm nicht überschreiten! Im Fall von Überschreitung dieser Toleranz von max. 1 mm, bitte mit Ihrem Fachhändler Kontakt aufnehmen. Keinesfalls das Gerät selbständig öffnen.

Überprüfen der Nivelliergenauigkeit der waagrechten Linie

- 1) Stellen Sie das Gerät auf einen festen, ebenen Untergrund (oder auf ein Stativ). Positionieren Sie das Gerät in einem Abstand von ca. 1,5 m zu einer Wand mit einer Messfläche von 5 Metern.
- 2) Schalten Sie das Gerät ein und wählen den Selbstnivellierbetrieb mit dem Betriebsmodus welcher eine waagerechte und eine horizontale Laserlinien (=Kreuz) darstellt. Lassen Sie sich das Gerät einnivellieren. Diese Linie auf der Wand nun darstellen lassen.

- 3) Markieren Sie den Punkt a1 der Horizontallinie in ca. 2.5 Meter Entfernung auf der Wand (Abbildung #5)

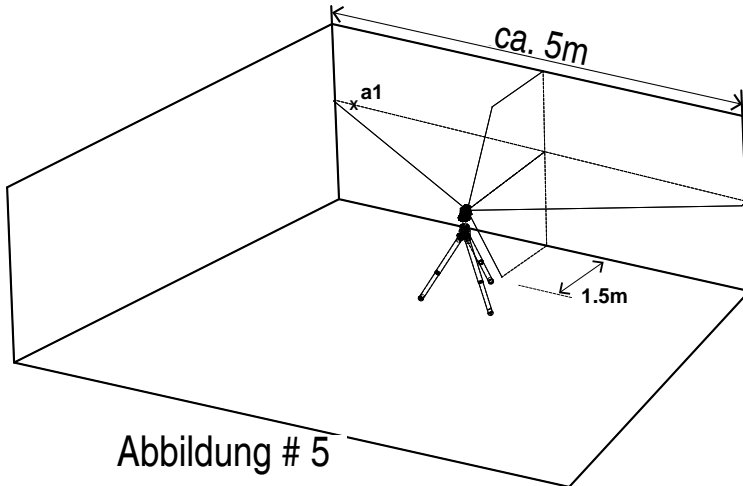


Abbildung # 5

- 4) Drehen Sie das Gerät im Uhrzeigersinn bis die Horizontallinie den Eck-Punkt "a1" erreicht. Markieren Sie diesen Mittel-Punkt "a2" (gem. Abbildung #6)

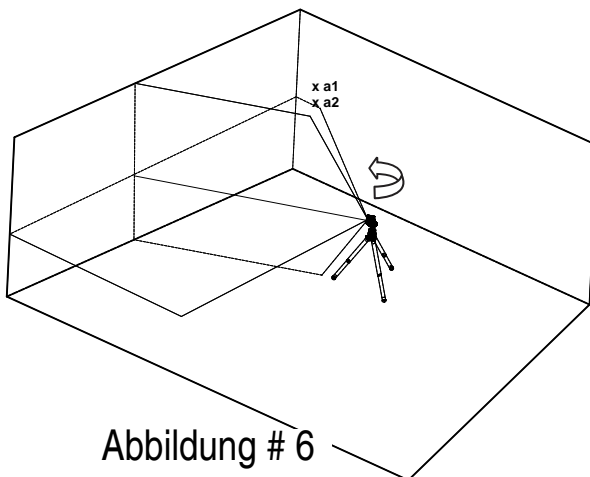
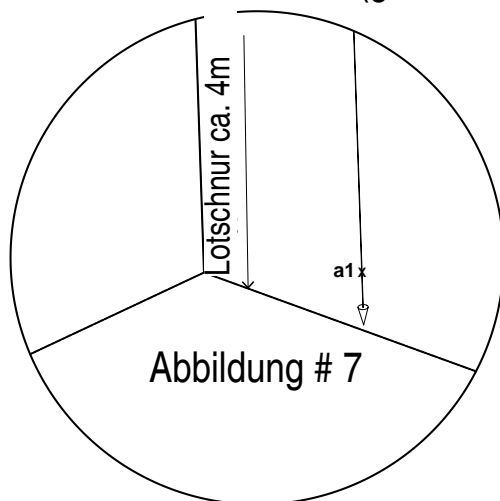


Abbildung # 6

- 5) Die max. Differenz zwischen **a1** und **a2** darf 1 mm nicht überschreiten! Im Fall der Überschreitung der max. 1 mm, bitte mit Ihrem Fachhändler Kontakt aufnehmen. Keinesfalls das Gerät selbständig öffnen.

Überprüfen der Genauigkeit der vertikalen Linie

- 1) Befestigen Sie eine ca. 4 Meter lange Lotschnur an eine Wand
- 2) Nach Ausrichten und Beruhigen der Lotschnur, markieren Sie den Punkt **a1** in Höhe des Senklotes (gem. Abbildung #7)



- 3) Stellen Sie das Gerät auf einen festen, ebenen Untergrund (oder auf ein Stativ). Positionieren Sie das Gerät in einem Abstand von ca. 2 m zu der Wand.
- 4) Schalten Sie das Gerät ein und wählen den Betriebsmodus welcher die vertikale Laserlinie darstellt. Lassen Sie sich das Gerät einnivellieren. Diese Linie auf der Wand nun darstellen lassen.
- 5) Drehen Sie den Laser in eine Position, sodass sich der Laserstrahl und die Markierung überdecken.

- 6) Markieren Sie den Punkt **a2** auf der Wand in indentischer Höhe wie die Markierung **a1**. (gem. Abbildung #8)

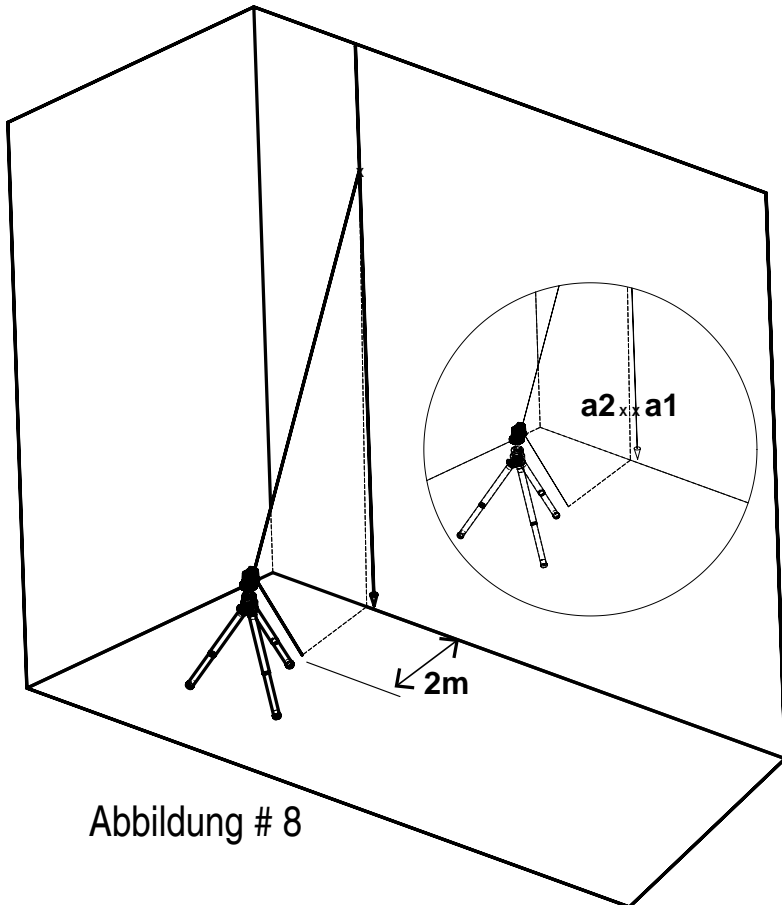


Abbildung # 8

- 7) Die max. Differenz zwischen **a1** und **a2** darf 1 mm nicht überschreiten! Im Fall der Überschreitung der max. 1 mm, bitte mit Ihrem Fachhändler Kontakt aufnehmen. Keinesfalls das Gerät selbständig öffnen.

Betriebsarten, Laserlinien	Horizontal = waagerechte Laserlinie Vertikal = senkrechte Laserlinie Kreuz = 1 x waagerecht + 1 x senkrecht
Arbeitsbereich	<ul style="list-style-type: none"> • Innenbereich: max. 30 Meter • Aussenbereich: max. 60 Meter * *bei Verwendung eines Laserempfängers
Genauigkeit, H/V	±0.2mm/m / 10 m
Arbeitsbereich	120° ±5°
Selbstnivellierbereich	±3°
Laserstrahl Durchmesser	2 mm±0.5mm/5m
Lasertyp/Wellenlänge	525 ±5nm - Laserklasse II
Batterien	3 x AA Batterien (im Lieferumfang enthalten)
Betriebsdauer	6 Stunden bei dauerhafter Anwendung
Temperaturbereich Betrieb	-10° C + 45° C
Temperaturbereich, Lagerung	-20° C +70° C
Schutzklasse	IP54
Abmessung	10cm x 8.2 cm x 10,4 cm
Gewicht inkl. Batterien	620gr±10gr

EU-BESTIMMUNG und ENTSORGUNG

Bestimmungsgemäßer Gebrauch/Haftungsausschluss

Das Messwerkzeuge ist bestimmt zum Ermitteln und Überprüfen von waagerechten und senkrechten Linien. Der Benutzer des Gerätes ist angehalten sich exakt an die Anweisungen der Bedienungsanleitung zu halten.

Der Hersteller und seine Vertreter haften nicht für unsachgemäße oder vorsätzlich falsche Verwendung, sowie daraus evtl. resultierende Folgeschäden und entgangenen Gewinn.

Dieses Messgerät erfüllt alle erforderlichen Normen für den freien Warenverkehr innerhalb der EU.

Entsorgung

Dieses Gerät, Zubehör und Verpackung sollen einer umweltgerechten Wiederverwertung zugeführt werden! Werfen Sie dieses Messwerkzeug und Akkus/Batterien nicht in den Hausmüll! Gemäß EU-Richtlinie 2012/19/EU müssen nicht mehr gebrauchsfähige Messwerkzeuge und gemäß EU-Richtlinie 2006/66/EG müssen defekte oder verbrauchte Akkus/Batterien getrennt gesammelt und einer umweltgerechten Wiederverwertung zugeführt werden.

Geräteinformationen / Kundendienst:

Art.-Nr.: 872G (Die Seriennummer zur eindeutigen Identifizierung des Gerätes finden Sie auf dem Typenschild im Batteriefach)

|

Keine Gewähr auf Druckfehler. Technische Änderungen vorbehalten.



.....

.....

.....

.....

.....

.....

.....

.....

.....

.....

.....

.....

.....

.....

.....