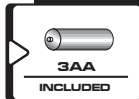
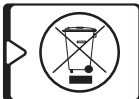
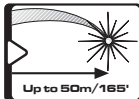
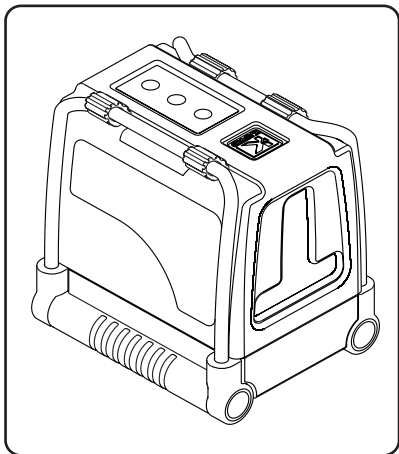




Prolaser® Plus

Model No. 872

Manuale dell'utente



Hsb{jf !pf slbv f slbdqvjt ubup!Kbbsp!872!Psprbt f s®!Pmat .!Vop!ef hrjt t usvrhouj! rbt f sl pjù! joopvbuj vj! ejt ppojbjrjt t vrtrhsdbup! è! psb! jo! vpt usp! ppt t f t t p.! Qvf t up! rbovbrf! vj! rpt usf sà! dprf! usbsf ! jrh rbt t jrp! vboubhhjp! eb! qvf t up! t usvrhouj! rbt f s.

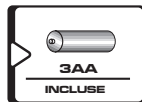
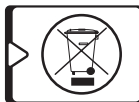
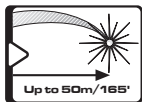
C RRLKE C \ KQ P K

Jh rpef mp! 872! Psprbt f s®! Pmat ! è! t ubup! pspfh ubup! jo! rpep! joopvbuj vp! pf sl vob! hbrb! rmp! brpb! ej! rbvpsj! psp f t t j pobrjt f ! ej! bsj dprbf ! (E,Z),! jodmat j:

♣ brjof brhou! ej! pjbt usf rfh,! bsrbej,! bpsej,! rpebobwst ! f !
!! bpsebwst

♣ Jt ubrb{jpof ! ej! ppsuf ! f ! f jof t usf

♣ Phoj!uj pp!ej! rbvps!ej! bsj dprbf !(E,Z),! jodmat p!rb! dmpdb{jpof lej! t dbf f brj! qvbesj,! f ! brasp! bodpsb



NOTA

Si consiglia di conservare il presente manuale per poterlo consultare in futuro.

CONTENUTO

- E c rc ttgrkulehg "24"
- Kutrwl kq p kdkulewrgl | c "25-26"
- Kp utc llc | kq p g 'dkbc ttgrkg 'g 'ulewrgl | c "27-28"
- DguerK kq p g 'gpp grc lg "29"
- Kutrwl kq p kd' wuq "30-32"
- "Mc p wtgp | kq p g " 33
- Rrq vc 'dk'ec lkbrc | kq p g 'dk'ec o p q " 34-39
- Up gekflehg "" 40
- Gc rc pl k "" 41

- ♣ Qvf t up! t usvrhouf! rbt f sl! ef uf srjob! bvuprbuj dbrhouf ! j! pjboj!
!! psj{{poubrf! f ! vf suj dbrf.
- ♣! Jhrbt f sl pspjf ub! rhouf st f {j pof ! ej! rrof f ! psj{{poubrjf ! vf suj dbrj
- ♣ Bvup-rjvf rrb! jo! rpep! bvuprbuj dp! qvboep! jhrbt f sl t j! dmpdb!
!! brtjouf sop! ef rhsbohpl! ej! bvup-rjvf rrbhouf.
- ♣ Bvvf suf o{bl t ppsb! f ! nrjopt bl pf sl rb! ppt j{j pof ! "f vpsj! rjvf mp"
- ♣ Mb! rpebrjà! b! jrpvrtj! f rhuuf ! jrpvrtj! dhf ! ppt t pop! f t t f sf !
!! sjrhvbj! eb! vo! sjvf rbupsf .
- ♣ Mb! ppsubub! rbt t jrb! ej! sjrhvbrhouf! ef rhrbt f sl of rrb! rpebrjà! b!
!! jrpvrtj! è! ej! 50! rhuuj! (165")
- ♣ Jhrpep! rbovbrf! dpot f ouf ! jrh usbddjbup/rbsdbwbs! bohprbsf .
- ♣ Pjf ejoj! pjf hhf vprj! jo! rhubmp! f psuj! f ! sf hprbbj rj! dhf ! pf srhuop
!! bohprj! f t usf rj! ej! rpoubhhj! f ! sf hprb{j pof ! jo! brdf {{b
- ♣ M ddbojt rp! ej! brpddbhhj! pf sl pspuf hhf sf ! jrh pf oepr! evsbouf ! j
!! usbt ppsup.
- ♣ Bebuubupsf ! pf sl usf ppjf ef ! 1/4".
- ♣ Jvprndsp! ej! hprb! sf t jt uf ouf ! bhrj! vsj
- ♣ Fpsrbup! dprpbup! -! f ousb! of rrb! dbt t f ub! ef hrj! buuf {{j.

NOTA

Questo dispositivo contiene componenti di precisione sensibili a cadute o urti e a impatti esterni, che possono pregiudicarne la funzionalità - maneggiarlo con cura per mantenerne la precisione.

ISTRUZIONI DI SICUREZZA



AVVERTENZA

Q wg utq 'p rq dq ttq 'go g ttg 'lc dlc l kq p KdKlc uug 'KK'
ugeq p dq 'lc 'p q ro c 'GP '60825'-1



Mb! sbejb{j pof ! rbt f sl pvò! dbvt bsf ! hsbvj! rft jpoj! pdvrbsj
♣ Opo! hvbsebsf ! esf ubrhouf ! jrhsbhj! rbt f s
♣ Opo! ppt j{j pobsf ! jrhf bt djp! rbt f sl jo! rpep! dhf ! ppt t b,! t f o{b!
! ! vprhsf ,! dbvt bsf ! ebooj! brnb! vjt ub! pspjsb! p! brsvj.
♣ Opo! rbvpsbsf ! dpo! rb! rjvf rnb! rbt f sl vjdjop! b! bbrbjoj,! oé! ! !
! ! pf srhuw sf ! bj! bbrbjoj! ej! vj rj{ bsrb.
♣ Opo! hvbsebsf ! jrhsbhj! rbt f sl vj rj{ boep! ejt ppt j j vj! puwdj! ej!
! ! bvrhouf,! dprf! bjopdrp! p! uf rft dppjp,! ebup! dhf ! bvrhoufop! jrj
! ! rjvf mp! ej! rft j pof ! pdvrbsf .
! ! C X X G T T G P \ C :!Qvf t up!pspepup!dpouj of !pjprbp!of rft
t brèbwsf ,! f ! brdvof ! pbsj! f rhuwj dhf ! dpouf ohpop! pspepup
dhj rjdj! dhf ! t pop! sjdpopt djvuj! ebmp! Tubup! ef rnb! Dbrjf psojb
dprf! dbvt b! ej! dbodsp,! ej! ejf f uaj! ej! obt djub! p! ej! brsvj
ebooj! sjpspevujvj.(Dbrjf psojb! Hf brbh! &! Tbf f uz! Dpef !
Tf dujpo25249.6-! Psppt jujpo! 65)



NOTA

Gli occhiali di colore rosso sono destinati a migliorare la visibilità del fascio laser. Non proteggono gli occhi dalle radiazioni laser.

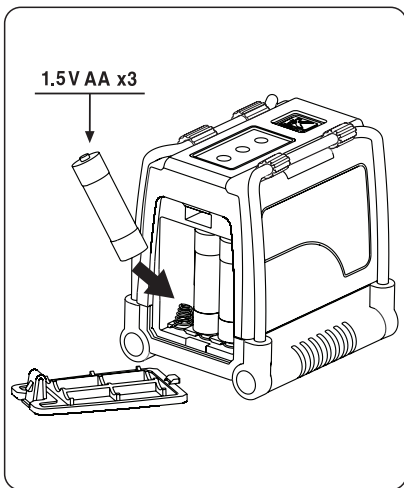
- ♣ Opo! sjmpvf sf ! oé! ejt usvhf sf ! rh! f ujdhf uf ! ej! bvvf sjrhoup!
!! ef rnb! rjvf rnb! rbt f s.
- ♣ Opo! t rpoubsf ! rb! rjvf rnb! rbt f s,! rb! sbejb{jpopf ! rbt f sl pvò!
!! dbvt bsf ! hsbvj! rht jpoj! pdvrbsj.
- ♣ Opo! f bs! dbef sf ! jrhrt f s.
- ♣ Opo! vt bsf ! t pmaf ouj! pf sl pvrjef ! rhvojà! rbt f s.
- ♣ Opo! ef vf ! f t t f sf ! vjrrj{bup! dpo! uf rpf sbwsf ! jof f sjpsj! b!
!! -10D! p! t vpf sjpsj! b! 45D! (14F! /! 113F)
- ♣ Opo! vjrrj{bsf ! jrhrt f sl jo! burpt f f sf ! f t prpt jvf ,! dprh! rjqvjej!
!! jof jbrrbjrrj! hbt ! p! pmaf sf .! M! t djoujrh! ef mp! t usvrhoup!
!! ppt t pop! dbvt bsf ! dprbvt upof .
- ♣ Qvboep! opo! è! jo! vt p,! t pf hof sf ! rhvojà,! bhhdjbsf ! jrh
!! brpddp! ef rhpf oeprp,! f ! jot f sjf ! jrhrt f sl of rhdpouf ojupsf ! ej!
!! usbt ppsup.
- ♣ Bt t jdvsbst j! dhf ! jrhfrddbojt mp! ej! brpddbhhjp! ef rhpf oeprp!
!! t jbl! bujvbp! psjrb! ej! usbt ppsubf ! jrhrt f s.

NOTA

Se il meccanismo di bloccaggio del pendolo non è attivato prima del trasporto, si potrebbero produrre danni meccanici interni.

INSTALLAZIONE DI BATTERIE E SICUREZZA

1. ! Psf rñsf ! jrhpf sop! vf st p! jrhbbt t p! f ! sjmæpvf sf ! rh! bbuf sjf .
2. ! Jot f sjf ! 3! pjrh! BB! ovpvf ! ef rrb! t uf t t b! rbsdb! brñjof sop! ef rhdp
! ùrhoup! ef rñ! bbuf sjf ,! t f dpoep! rb! pprbsjuà.
3. ! Sjdpmðbsf ! ovpvbrhof ! jrhdpf sdhjp! ef rñ! bbuf sjf .



NOTA

Se la livella laser non viene utilizzata per un lungo periodo, rimuovere le batterie dal compartimento delle batterie. Ciò eviterà il verificarsi di perdite dalle batterie e danni di corrosione.

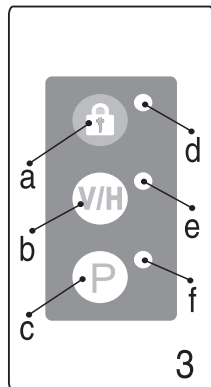
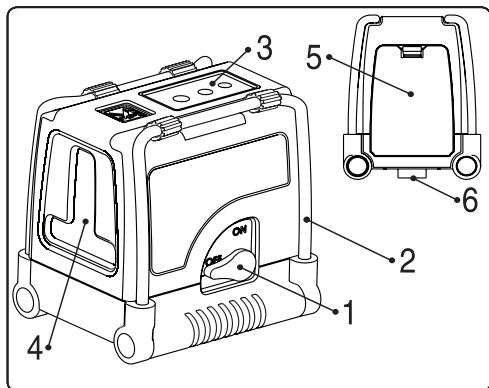
- !** **IC X X G T T G P \ C :** M bbwf sjf !ppt t poplef uf sjpsbst j, bspvssf !
pf sejuf !plf t prpt jpoj, !f !ppt t pop!psvpdbsf !rft jpoj!p!jodf oej.
1.! Opo! bddpsdjbsf ! j! uf srjobrjt ef rfh! bbwf sjf .
2.! Opo! sjdbsjdbsf ! bbwf sjf ! brdbjrpf .
3.! Opo! rjt dhjbsf ! bbwf sjf ! vf ddhjf ! f ! ovpvf .
4.! Opo! hf ubsf ! rh! bbwf sjf ! of rrb! t pb{{buwsb! joejf f f sf o{j bub.
5.! Opo! hf ubsf ! rh! bbwf sjf ! of rhf vpdp.
6.! M! bbwf sjf ! ejf f uxt f ! p! f t bvt uf ! ef vpop! f t t f sf ! f rjrjobuf !
t f dpoep! rh! opsrbjvf ! rpdbrj
7.! Mbouf of sf ! rh! bbwf sjf ! f vpsj! ebrrb! ppsubub! ef j! bbrbjoj.

DESCRIZIONE GENERALE

1. **Il gruppo di ruote e pneumatici**
2. **Il gruppo di maniglie**
3. **Il coperchio**

b. ! Pvrtrbouf ! rpep! rbovbrf! !!!!!!!!!!!!!!! e.! MFE! rpep! rbovbrf
 b.! Pvrtrbouf ! t f rhu p s f ! e j ! f b t d j p ! !!!!!!!!!!!!! f .! MFE! e f r h f b t d j p ! r b t f s
 d.! Pvrtrbouf ! rpebrjua! b! j r p v r t j ! !!!!!!!!!!!!! f .! MFE! rpebrjua! b! j r p v r t j

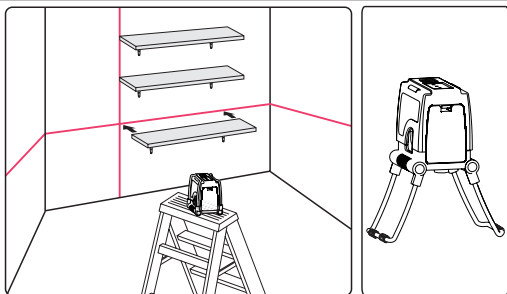
4. **Il gruppo di ruote e pneumatici**
5. **Il gruppo di maniglie**
6. **Il gruppo di ruote e pneumatici**



Lc vq rq 'kp 'b q dq 'c wtq o c tleq '(c wtq lkwg llc p tg):"

Jo! rpep! bvuprbujdp, jrhrjvf mp! rbt f sl t j! rjvf rfnà! brhdbrrp! ej! ☹️!
f ! pspjf uf sà! psj{{poubrnfouf ! p! vf sujdbrrnfouf ! p! f ousbrbf ! rfi!
rjof f ! t jnrmbof brnfouf .

- 1.! Ft usbsf ! jrhrbt f sl ebrb! dvt upejb! f ! dmpdbsrp! t v! vob!
!!!! t vpf sf jdjf ! pjbob! t prjeb! f ! t f o{b! vjbsb{jpoj! p! t v! vo!
! uf ppjf ef .
- 2.! Hjsbsf ! rjof ssvuupsf ! ej! brpddp! #1! jo! t f ot p! psbsjp! t vrb!
! pptj{jpoj ! ej! **Q P** ;! rb! rjvf rnb! rbt f sl hf of sf sà! rjof f ! psj{{poubr
! f ! vf sujdbrrj jodspdjbu f ,! f ! jrhrMFE! vf sef ! vjdjop! brhpvrnfouf ! **X**
! t j! jmrjof sà.
- 3.! Tdf hrjf sf ! j! f bt dj! dpo! j! qvbrj t j! ef t jef sb! rrvpsbsf ,! p f rhoep
! jrhpvrnfouf ! ef rfi! ppf sb{jpoj ! **X /H**
- 4.! Vujrj{{bsf ! j! pjf ejoj! sf hprbbjrrj #2! pf sl sf hprbsf ! rbrbf {{b! ef rrb
! rjof b! psj{{poubrf.
- 5.! Tf ! rb! pf oef o{b! joj{jbrfi! ef rhrbt f sl è! prmf ! j! ☹️! f e! è!
! bujvbup! jrhrpep! bvuprbujdp,! rfi! rjof f ! ef rhrbt f sl rbrpf hhjbop!
! f ! t j! bujvf sà! vo! t f hobrf! bdvt ujd p.! Jo! qvf t up! dbt p,! dbrbjbsf
! rb! pptj{jpoj ! ef rhrbt f sl dmpdboeprp! t v! vob! t vpf sf jdjf ! pjù!
! rjvf rnb.
- 6.! Psjrb! ej! mpvf sf ! rb! rjvf rnb! rbt f s,! t ppt usf ! rjof ssvuupsf !
! ej! brpddp! #1! t vrb! pptj{jpoj ! **Q FF**,! jrhrp oeprp! t j! brpddhf sà.
! pspuf hhf oep! jrhrbt f s.



Lc vq r q 'k p 'b q d q 'b c p w c l g :

Jb! rpep! rbovbrh,! jrh rhd dbojt rp! ej! bvup! rjvf rbrfhoup! ef rb! rjvf rb!
 872!è!ejt bujvbu p!f lrf!rjof f lrbt f slp t pop!f t t f sf !dpof jhvsubuf !t v!phoj!
 pf oef o{b! s djhf t ub.

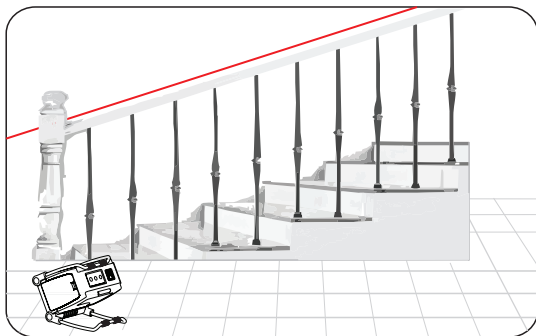
1.! Psf rnsf ! jrh pvrthouf ! ef rhrpep! rbovbrh.! ! ! ! Jhrbt f sl pspjf uf sà
 ! ! ! ! rh! rjof f ! jodspdjbu f ! f ! t j! jmrjof sà! jrh MFE! spt t p! vjdjop! brhjouf
 ! ! ! ! b! pvrtho ! ! ! ! ! Jh MFE! vf sef ! ef j! sbhj! rbt f sl vjdjop! brhpvrt
 ! ! ! ! t j! jmrjof sà.

2.! Tdf hrjf sf ! j! f bt dj! dpo! j! qvbrjt t j! ef t jef sb! rlvpsbsf ,! psf rhoep! j
 ! ! ! ! pvrthouf ! **X /H!** ej! t f rh {jpof ! ef rhf bt djp.

3.! Pf sl t f hobsf ! vob! pf oef o{b! jodjrjbsf ! jhrbt f sl vj rj {boep! j! pjf ejoj
 ! pjf hhf vprj sf hprbjrjt pf sl f jt t bsf ! rthohprp! dpssf up! f ! rthof {{b.

4.! Pf sl ejt bujvbsf ! jhrpep! rbovbrh,! psf rnsf ! ovpvbrhouf !
 ! rjhouf ssvuupsf ! Mbovbrh! b! pvrtho

5.! Mousf ! t j! t ub! jo! rpep! rbovbrh,! t ppt uboep! rjhouf ssvuupsf ! ej! brpd
 ! ! ! ! #1! eb' **Q ff!** b! **Q p!** t j! ejt bujvf sà! jhrpep! rbovbrh! f ! t j! t pf hof s
 ! ! ! ! MFE! spt t p! vjdjop! brhpvrtho f ! ! ! ! ! ! ! Mbovup-rjvf rbrfhoup! bvup
 ! ! ! ! t j! bujvf sà! t f ! rb! rjvf rb! rbt f sl t j! uspvb! brhjouf sop! ef rhdbpp!
 ! ! ! ! rjvf rbrfhoup.



Lc vq rq 'lp 'b q dcl kà 'c 'lo p wluK eq p 'wp 'rwg l c t q rg :

Pf sl rlvpsbsf ! brhsj b! bpf sub! t puup! rb! mdf ! t prbsf ! ejsf ub! pl! jo!
 dpoej { jpoj! ej! mprb! m rjopt juà, ! f ! pf sl rjvf rj! ej! j ouf soj! f jop! b! 50
 rhusj, ! vujrj { bsf ! rb! rpebrjà! b! jrpvrtj! dpo! vo! sjvf rbupsf .
 Qvboep! rb! rpebrjà! b! jrpvrtj! è! bujvbub, ! rñ! rjof f ! ef rhrbt f s
 rbrpf hhf sboop! be! vob! f sf qvf o { b! rprp! brb! (jovjt jbrñ!
 brñpddhj p! vrbo p), ! djò! pf srhu f ! brhsjvf rbupsf ! ej! joejvjevbsf ! rñ!
 rjof f ! rbt f s.

1. ! Mò! rpebrjà! b! jrpvrtj! pvò! f t t f sf ! bujvbub! of rñ! rpebrjà!
 ! ! ! ! bvuprbjdb! f ! rbovbrñ.

2. ! Pf sl bujvbsf ! rb! rpebrjà! b! jrpvrtj, ! psf rñsf ! jrhpvrtbouf ! **R**, ! t j!
 ! ! ! ! j m rjof sà! jrñMFE! vf sef ! vjdjop! brñj ouf ssvu p s f ! b! pvrthouf ! **R**.

3. ! Qvboep! rb! rpebrjà! b! jrpvrtj! è! bddf t b, ! rb! vjt jbrjà! ef rñ! !
 ! ! ! ! rjof f ! ef rhrbt f sl t j! sjevdf ! rhhf srhouf .

4. ! Pf sl ejt bujvbsf ! rb! rpebrjà! b! jrpvrtj, ! psf rñsf ! ovpvbrhouf !
 ! ! ! ! jrhpvrtbouf ! **R**, ! jrñMFE! vf sef ! vjdjop! brñj ouf ssvu p s f ! b! pvrthouf
 ! ! ! ! t j! t pf hof sà.

MANUTENZIONE

♣ Pf sl rbouf of sf ! rthddvsbuf {{b! ef rhpsphf uup,! vf sjf jdbsf ! rb! !
!! psf djt jpf ! ef rb! rjvf rrb! rbt f sl t f dpoep! j! uf t u ! ej! dbrjbsb{jpf !
!! dbrpp.

♣ Dbrbjbsf !rh!bbuf sjf !qvboep!j!sbhhj!rbt f sljoj{jbop!be!buuf ovbst j.

♣ Pvrjrf ! rb! rhouf ! ej! bpf suvsb! f ! jrhdpspp! ef rb! rjvf rrb! rbt f sl vjrrj{
!! vo! pboop! rpsbjep! f ! pvrjrp.! Opo! vjrrj{bsf ! t pmaf ouj.

♣ Tf bbf of ! rb! rjvf rrb! rbt f sl tjb! sf tjt uf ouf ! brrb! pmaf sf ! f ! brrb!
!! t ppsdj{jb,! t j! dpot jhrjb! ej! opo! dpot f svbsrb! jo! raphhj! pmaf spt j,
!! ebuf! dhf ! vob! rnohb! f t ppt j{jpf ! ppusf bbf ! eboof hhjbsf ! rh! pbs
!! rpbjrrj jof sof .

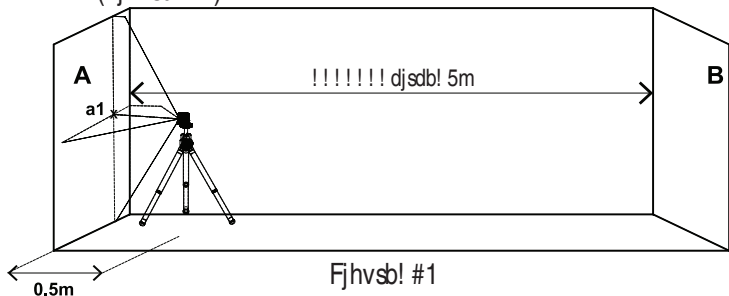
♣ Tf ! rb! rjvf rrb! rbt f sl f ousbt t f ! jo! dpoubup! dpo! rthdqvb,! bt djvhbsr
!!psjrb!ej!sjppsrb!of rb!dvt upejb,!pf slf vjbsf !ebooj!ej!dpsspt jpf .

♣ Sjrapvf sf ! rh! bbuf sjf ! t f ! opo! t j! vjrrj{b! rb! rjvf rrb! rbt f sl pf sl vo
!! rnohp! pf sjjep! ej! uf rpp,! pf sl f vjbsf ! ebooj! ej! dpsspt jpf .

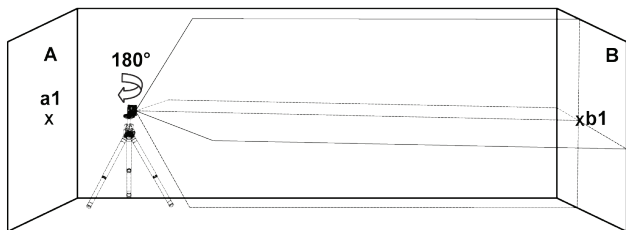
Qvf t ub! rjvf rb! rbt f sl f t df ! ebrb! f bbsjdb! upubrfouf ! dbrjbsub.
 Kbps! sbddprboeb! dhf ! rrvuf ouf ! dpousprjrb! psf djt j pof ! ef rrbt f sl
 pf sjpej dbrhouf ,! p! qvboep! rvojuà! dbef ! pf sl uf ssb! p! qvboep!
 rbojpprbub! jo! rpep! opo! dpssf up.! Pf sl qvf t up! rpujvp,! t j!
 dpot jhrjb! ej! dpousprbsf ! psjrb! ej! uuup! rb! psf djt j pof ! ej! brbf {{b!
 ef rb! rjof b! psj{{poubrh,! ppj! rfi t buuf {{b! ef rhrjvf rbrhouf! ef rb!
 rjof b! psj{{poubrh,! pf sl uf srjbsf ! dpoljrt dpousprp! ef rb! psf djt j pof !
 ej! rjvf rbrhouf! ef rb! rjof b! vf sj dbrh.

E q p f g r o c 'dg llc 'p rgekukq p g 'dkc l t g l l c 'dg llc 'k p g c " q r k l q p t c l g . (d g v k c l k p k v g r u q n b c u u q g v g r u q l " c l t q)

- 1) Dpmpdbsf ! jhrbt f sl t v! vo! uf ppjf ef ! p! t v! vob! t vpf sf jdjf ! t pr
 !!!! uf ! evf ! pbsf uj! **C** ! f ! **B** ! t f pbsuf ! eb! 5! rhusj! djsdb.
- 2) Ppt j { j p o b s f ! r b ! r j v f r b ! r b t f s b ! d j s d b ! 0 , 5 ! r h u s j ! e b r b ! p b s f u f ! **C**
- 3) Tbrpddbsf ! jhrpf oeprp! f ! psf rfsf ! jhrpvrbouf ! pf sl pspjf uwsf ! r
 !!!! rjof f ! jodspdjbuf ! vf sj dbrj f ! psj {{ poubrj f vf st p! rb! pbsf uf **C** .
- 4) Tf hobsf ! t vrb! pbsf uf ! jrhdf ousp! ef rrf! rjof f ! jodspdjbuf ! dpo! c
 !!!! (f jhvsb! #1).



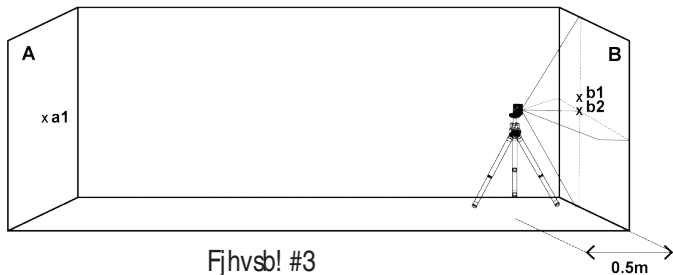
5) Hjsbsf ! jrhrbt f sl ej! 180° vf st p! rb! pbsf uf ! **B**,! f ! t f hobsf ! t vrb!
 !!!!pbsf uf !jrtdf ousplef rfh!rjof f !jodspdjbuf !dpo!**b1**!(f jhvsb!#2).



Fjhvsb! #2

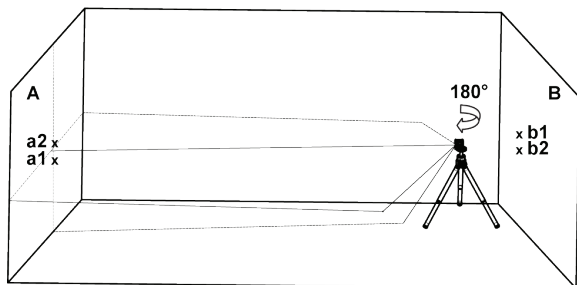
6) Mwpvf sf ! rb! rjvf rb! rbt f sl vf st p! rb! pbsf uf ! **B**! f ! dprmpdbsrb! b!
 !!!! djsdb! 0,5! rhusj! ebrb! pbsf uf ! **B**.

7) Tf hobsf ! t vrb! pbsf uf ! **B**! jrtdf ousp! ef rfh! rjof f ! jodspdjbuf ! dpo
 !!!!! **b2**!(f jhvsb! 3).



Fjhvsb! #3

8)! Hjsbsf ! jhrbt f sl! ej! 180° vf st pl! rb! pbsf uf ! **C** ! f ! t f hobsf ! t vrb! p
 !!!!! jrhdf ousp! ef rfh! rjof f ! jodspdjbuf ! dpo! **c2!** (f jhvsb! #4).



Fjhvsb! #4

9)! Mjt vsbsf ! rh! ejt ubo{f :

!!!!!!!!!!!! **b= |c2-c1|**

!!!!!!!!!!!! **b= |b1-b2|**

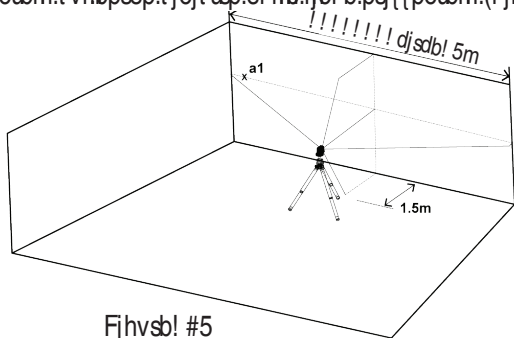
10)! Mb! ejf f f sf o{b! |! **b1-b2!** opo! ef vf ! f t t f sf ! pjù! ej! 2! m! t f !
 !!!!! dpt ì ! opo! f pt t f ! jovjbsf ! rb! rjvf rrb! rbt f sl! b! vo! uf dojdp! qv
 !!!!! pf sl! f bsrb! sjpbsbsf .

E q p f g r o c 'd g l l c 'p r g e k u k p p g 'd k l w g l l c o g p t q 'd g l l c 'k p g c "

q r k l q p t c l g .'(k p e l k p c l k q p g 'd c 'l c t q 'c 'l c t q)

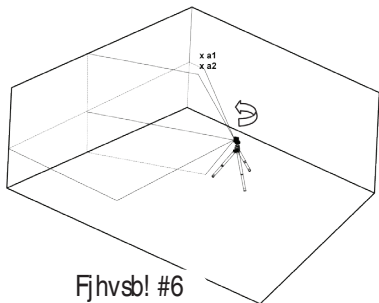
- 1)! Dprpdsbsf ! jhrbt f slt v! vo! usf ppjf ef ! plt v! vob! t vpf sf jdjf ! t prjeb
 !!!!b! vob! ejt ubo{b! ej! djsdb! 1,5! rreb! vob! pbsf uf ! mohb! djsdb! 5! rhusj.
- 2)! Tbrpdsbsf ! jrhpf oeprp! f ! psf rfhf ! jrhprvrbouf ! pf sl! pspjf ubsf ! rh! r
 !!!! jodspdjbuf ! vf sjdbrjl f ! psj{{poubrijl vf st pl! rb! pbsf uf .

3) Tf hobsf ! jrhpvoup! **c1**! t vrb! pbsf uf ,! jo! rh{{p! brnb! rjof b
 !!!!psj{{poubrf!t vrtpsep!t jojt usp!ef rb!rjof b!psj{{poubrf!(f jhvsv!#5).



Fjhvsv! #5

4) Hjsbsf ! rb! rjvf rb! rbt f sl jo! t f ot p! boujpsbsjp! f jop! b! dhf ! jrhpse
 !!!!! ef t usp! ef rb! rjof b! psj{{poubrf! bssjvb! vjdjop! b! **c1**! t f hobsf !
 !!!!! pvoup! **c2**! t vrb! pbsf uf ! jo! rh{{p! brnb! rjof b! psj{{poubrf!
 !!!!! (f jhvsv! #6).

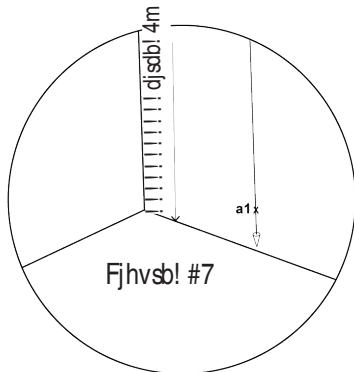


Fjhvsv! #6

10)! Mb! ejt ubo{b! usb! **c 1!** f ! **c 2!** opo! ef vf ! f t t f sf ! pjù! ej! 1! m! t f !
 !!!!! dpt ! ! opo! f pt t f ! jovjbsf ! rb! rjvf rb! rbt f s! b! vo! uf dojdp! qv!
 !!!!! pf s! f bsr! sjpbsbsf .

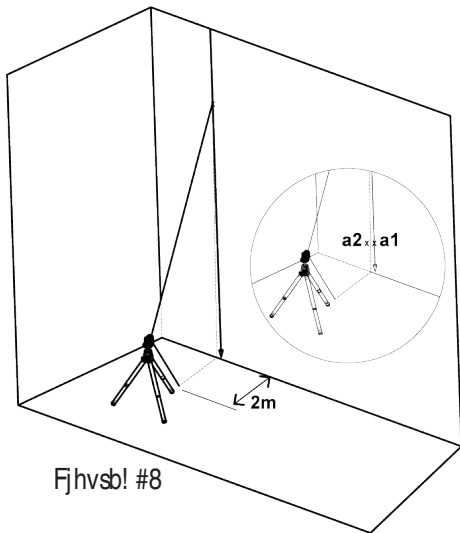
E q p trq llc rg 'l' guc ttgl l c 'dgl llc 'lkp gc 'vgrtlec lg.

- 1)! Ujsbsf ! vo! f jrp! b! pjprbp! ej! djsdb! 4! rhusj! eb! vob! pbsf uf .
- 2)! Vob! vprb! dhf ! rb! rjof b! b! pjprbp! è! t ubub! dprpddbub,! t f hobsf ! j
 !!!!! pvoup! **c 1!** t vrb! pbsf uf ! ef rrb! rjof b! b! pjprbp! vjdjop! brhdpop!
 !!!!! rjof b! b! pjprbp.! (f jhvsb! #! 7).



- 3)! Dprpdsbsf ! jrtrbt f st v! vo! uf ppjf ef ! p! t v! vob! t vpf sf jdjf ! t prjeb
 !!!!! ej! f spouf ! brb! pbsf uf ! b! vob! ejt ubo{b! ej! djsdb! 2! rhusj.
- 4)! Tbrpdsbsf ! jrhpf oeprp! f ! psf rfsf ! jrhpvrtrbouf ! pf s! pspjf ubsf ! rb!
 !!!!! rjof b! vf sjdbrh! vf st p! rb! rjof b! b! pjprbp.
- 5)! Hjsbsf ! jrtrbt f s! jo! rpep! ubrh! dhf ! rb! rjof b! vf sjdbrh! t j! f poeb!
 !!!!! rb! rjof b! b! pjprbp! brhej! t pup! ef rhpvoup! ej! t pt pf ot jpof .

6)! Tf hobsf ! jrhpvoup! **c2!** t vrb! pbsf uf ,! jo! rh{{p! brnb! rjof b! vf sjdb
 !!!!! brnb! t uf t t b! brnf {{b! ej! **c1!**! (f jhvsb! #! 8).



7)! Mb! ejt ubo{b! usb! **c1!** f ! **c2!** opo! ef vf ! f t t f sf ! pjù! ej! 1! m! t f ! d
 !!!!! opo! f pt t f ! jovjbsf ! rb! rjvf rb! rbt f sl b! vo! uf dojdp! qvbrjf jdbup
 !!!!! sjpbsbsf .

Mpof mp! ej! vt djub! ef rh sobhhj! rbt f s	Mlof f ! jodspdjbu! vf sjdbrj f psj{{poubrj Mlof b! psj{{poubrf;! rjof b! vf sjdbrf
Dbrpp! ef rhrbt f s	♣ Jb! jout soj! -! 30m ♣ Jb! f t u soj! dpo! sjvf rbupf ! 50m
Psf djt jpoj !	⊕.2m ^{rh} (⊕.0002jo/jo)
Bohprp! ej! bprjrb{jpoj !	120° 5°
Dbrpp! ej! bvup-rjvf mbrhou	3°
Mshhf {{b!ef rb!rjof b!rbt f s	2! m⊕,5m ^{rh} (0,10° ⊕,02° b! 20!)
Mwohhf {{b! ef mpoeb	635! 5om! -! Mbt f s! Drbt t f ! JJ
Fpouf ! ej! brjrhoub{jpoj !	3! bbuuf sjf ! BB! (jodmt f)
Evsusb! ef rb! bbuuf sjb	20! psf ! ej! f vo{jpobrhou! jojouf sspu
Uf rpf sbwsb! ej! f vo{jpobrhou	-10° D! +! 45° D! (14° F! +113° F)
Uf rpf sbwsb! ej! dpot f svb{jpoj	-20° D! /! +60° D! (-4° F! /! +140° F)
Sf t jt uf ouf !brtbdqvb!f !brb! ppnrf sf	JP54
Ejrhot jpoj	10drhx! 8,2drhx10,4dm
Pf t p! bbuuf sjf ! jodmt f	620hs±0hs! (1,37rb! ⊕,35p{u)

GARANZIA

Qvf t up! pspcup! è! dppf sup! eb! vob! hbsbo{j b! rjrbub! ej! evf !
booj! dpousp! ejf f ujj! ej! rbuf sjbrf! f ! rbopeppf sb.
Opo! dppsf !j! pspcup! vujrj{ buj! jo! rpep! jobef hvbup, !rpejf jdbuj!
p! sjpbsuj! t f o{b! rtpppspvb{jpof ! ej! Kbpsp.
Jb! dbt p! ej! pspbrfrj! dpo! rb! rjvf rrb! rbt f s, ! vj! psf hhjbrp! ej!
sjppsubf j rtpspcup! rtpvoup! vf oejubpsf t f ouboep! r! dpousjop.

Mpof mp! #872

Mf ujdhf ub! dpo! jrhovrfs! ej! t f sjf ! t j! uspvb! brmjouf sop! ef rh
dprpbsjrhoup! ef rrf! bbuf sjf

DKE HIC T C \ IQ P G'DKE Q P FQ T MKT À 'E G

Jrpsf t f ouf ! pspcup! t peejt f b! hrj! t uoebse! ej! dprpbujbrjà!
f rhu sprbhof ujb!(DFM)! ef f jojj! ebrb! Ejsf ujjvb! 2014/30/FV! f !
ebrb! Ejsf ujjvb! 2014/35/FV! t vrb! bbt t b! uf ot jpof .

DKE HIC T C \ IQ P G'DKE Q P FQ T MKT À 'E G

Ejdhjbsjbrp! t pup! opt usb! sf t ppot bbjrb! dhf ! jrpscup! :872
È! dpof psrf! bj! sf qvjttjj! ef rrf! ejsf ujjvf ! f ! ef rrf! opsrf!
dpmojubsf !: 2014/30/FV!

2011/65! /! FV

FC60825-1! 2014

FC61326-1! 2013
