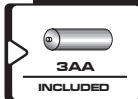
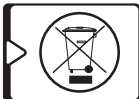
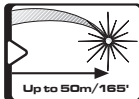
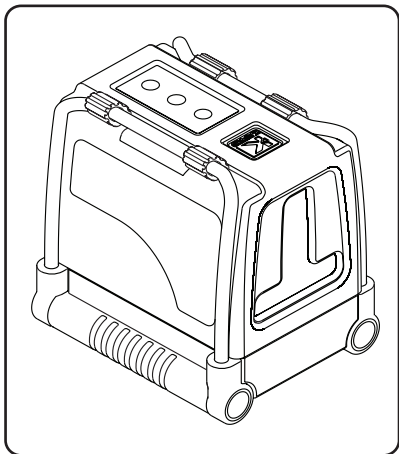




# Prolaser® Plus

Model No. 872

**Manual do utilizador**  
**Manuale dell'utente**

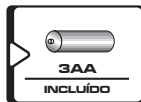
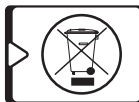
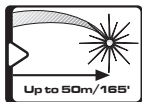


Obrigado por comprar Kapro 872 Prolaser® Plus. Agora possui uma das ferramentas laser mais avançadas disponíveis no mercado. Este manual mostrar-lhe-á como tirar o maior proveito da sua ferramenta laser.

## APLICAÇÕES

O laser 872 Prolaser® Plus foi concebido de uma forma inovadora para uma gama muito ampla de trabalhos profissionais e de bricolage, incluindo:

- Alinhamento de azulejos, armários, bordas, molduras e debruns
- Instalação de portas e janelas
- Todo o tipo de trabalho de bricolage, incluindo colocação de estantes, quadros e outros



### NOTA

**Guarde este manual do utilizador para referência futura.**

# ÍNDICE

• <b>Características</b>	<b>4</b>
• <b>Instruções de segurança</b>	<b>5-6</b>
• <b>Instalação de pilhas e Segurança</b>	<b>7-8</b>
• <b>Descrição geral</b>	<b>9</b>
• <b>Instruções de funcionamento</b>	<b>10-12</b>
• <b>Manutenção</b>	<b>13</b>
• <b>Teste de calibração de campo</b>	<b>14-19</b>
• <b>Especificações</b>	<b>20</b>
• <b>Garantia</b>	<b>21</b>

- Esta ferramenta laser determina automaticamente os planos horizontal e vertical.
- O laser projeta a intersecção de linhas horizontais e verticais.
- Autonivelamento em modo automático quando o laser se coloca dentro do seu intervalo de autonivelamento.
- Aviso visual e sonoro para a posição “fora de nível”.
- O modo pulsado emite impulsos que podem ser detetados por um detetor.
- O alcance máximo de deteção do laser no modo pulsado é de 50 m (165').
- O modo manual permite o traçado/marcação angular.
- Pernas dobráveis de metal fortes e ajustáveis que permitem ângulos extremos de montagem e regulação da altura.
- Mecanismo de bloqueio para proteger o pêndulo durante o transporte.
- Adaptador para tripé de 1/4".
- Armação de borracha resistente a impactos.
- Tamanho compacto – cabe na caixa das ferramentas.

### NOTA

**Este dispositivo contém componentes de precisão sensíveis a quedas ou choques e impactos externos, que podem afetar a sua funcionalidade. Manuseie-o com cuidado para manter a sua precisão.**

# INSTRUÇÕES DE SEGURANÇA



## ADVERTÊNCIA

**Este produto emite radiação de Classe II segundo a classificação da norma EN 60825-1**



A radiação laser pode causar lesões oculares graves.

- Não olhe diretamente para o raio laser.
- Não posicione o feixe do laser de modo a encegueirar-se sem querer a si ou a outras pessoas.
- Não ative o nível de laser perto de crianças e não permita que as crianças utilizem o nível de laser.
- Não olhe para um raio laser utilizando equipamentos óticos de ampliação, tais como binóculos prismáticos ou telescópio, uma vez que isso vai aumentar o nível de lesão ocular.

**! ADVERTÊNCIA:** Este produto contém chumbo nas soldaduras e certas componentes elétricas contêm produtos químicos que são reconhecidos pelo Estado da Califórnia como responsáveis por cancro, defeitos de nascença ou outros danos reprodutivos (Código de Segurança e Saúde da Califórnia, secção 25249.6-65).



## NOTA

**Os óculos vermelhos destinam-se a melhorar a visibilidade do feixe de laser. Não vão proteger a sua vista da radiação laser.**

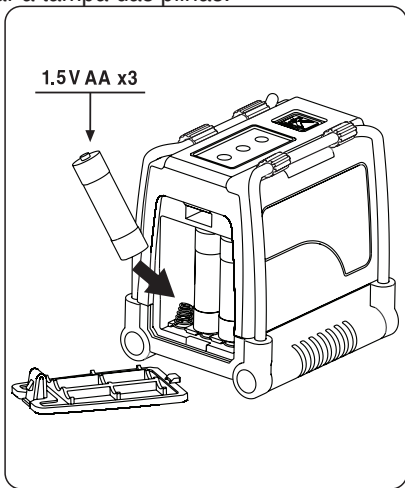
- Não remova nem destrua as etiquetas de advertência do nível de laser.
- Não desmonte o nível de laser, a radiação laser pode causar lesões oculares graves.
- Não deixe cair o laser.
- Não utilize diluentes para limpar a unidade laser.
- Não utilize a temperaturas inferiores a  $-10^{\circ}\text{C}$  ou superiores a  $45^{\circ}\text{C}$  ( $14^{\circ}\text{F}$  /  $113^{\circ}\text{F}$ ).
- Não utilize o laser em atmosferas explosivas, tais como líquidos inflamáveis, gases ou pó. As faíscas da ferramenta podem causar ignição.
- Quando não estiver a ser usado, desligue a unidade, enganche o bloqueio do pêndulo e coloque o laser no estojo para transporte.
- Certifique-se que o mecanismo de bloqueio do pêndulo está ativado antes de transportar o laser.

### **NOTA**

**Se o mecanismo de bloqueio do pêndulo não estiver ativado antes do transporte, poderá produzir-se um dano mecânico interno.**


# INSTALAÇÃO DE PILHAS E SEGURANÇA

1. Pressione a lingueta para baixo e retire a tampa das pilhas.
2. Introduza duas pilhas AA novas da mesma marca no compartimento das pilhas, de acordo com os símbolos de polaridade.
3. Volte a colocar a tampa das pilhas.



## NOTA

**Se o nível de laser não for utilizado por muito tempo, retire as pilhas do respectivo compartimento. Isso evitará fugas de líquido das pilhas ou danos de corrosão.**

 **ATTENTION:** As pilhas podem deteriorar-se, produzir fugas de líquidos ou explosões e podem causar lesões ou incêndios.

1. Não coloque em curto-circuito os terminais das pilhas.
2. Não recarregue pilhas alcalinas.
3. Não misture pilhas usadas com pilhas novas.
4. Não elimine as pilhas com o lixo doméstico.
5. Não deite as pilhas no fogo.
6. As pilhas defeituosas ou gastas devem ser eliminadas de acordo com as normas locais.
7. Mantenha as pilhas fora do alcance das crianças.



# DESCRIÇÃO GERAL

## 1. Interruptor de bloqueio de ligado/desligado (ON/OFF)

## 2. Pernas de metal

## 3. Teclado

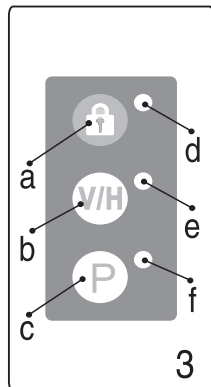
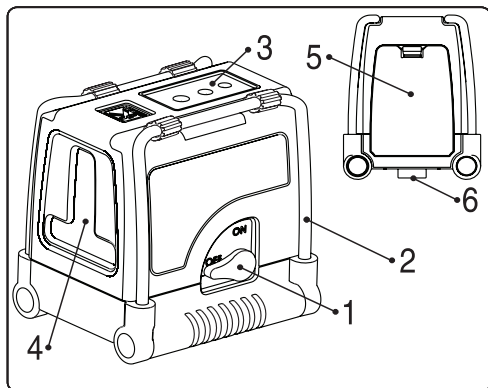
- a. Botão de modo manual
- b. Botão seletor de feixe
- c. Botão de modo pulsado

- d. LED de modo manual
- e. LED de feixe laser
- f. LED de modo pulsado

## 4. Saída do laser

## 5. Tampa das pilhas

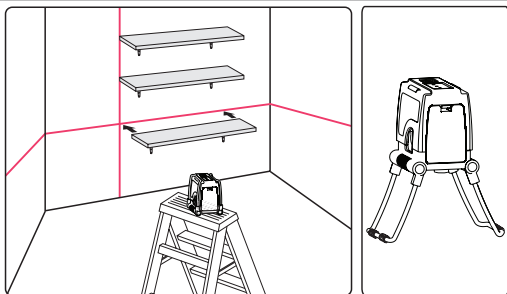
## 6. Montagem do tripé de ¼"



## **Funcionamento no modo automático (autonivelamento):**





No modo automático, o nível de laser colocar-se-á no intervalo de  $\pm 3^\circ$  e projetará na horizontal ou na vertical ou em ambas as direções simultaneamente.

1. Retire o laser do estojo e coloque-o numa superfície plana, sólida e sem vibrações, ou num tripé.
2. Gire o interruptor de bloqueio #1 no sentido dos ponteiros do relógio até à posição **ON** e o nível de laser gerará linhas horizontais e verticais cruzadas e o LED verde perto do botão **V/H** iluminar-se-á.
3. Escolha os feixes com que deseja trabalhar pressionando o botão de feixe **V/H**
4. Utilize as pernas de metal ajustáveis #2 para regular a altura da linha horizontal.
5. Se a inclinação inicial do laser for mais de  $\pm 3^\circ$  e o modo automático estiver ativado, as linhas de laser serão intermitentes e ouvir-se-á um aviso sonoro.  
Nesse caso, mude de posição ao laser, colocando-o numa superfície mais nivelada.
6. Antes de movimentar o nível de laser, desloque o interruptor do bloqueio #1 para a posição **OFF**, o que bloqueará o pêndulo e protegerá o seu laser.

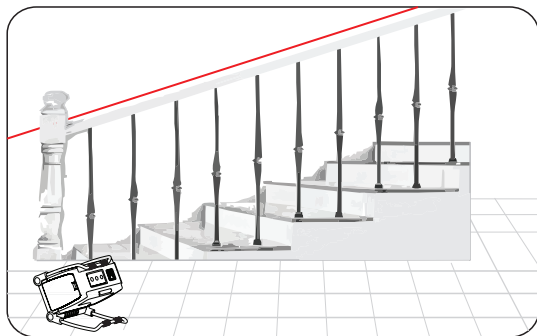


### Funcionamento em modo manual:

No modo manual, o mecanismo de autonivelamento do dispositivo 872 está desativado e as linhas de laser podem ser reguladas com qualquer inclinação pretendida.

1. Pressione o botão de modo manual  O laser projetará as linhas cruzadas e iluminar-se-á o LED vermelho perto do botão  interruptor. O LED verde dos raios laser perto do botão **V/H** iluminar-se-á.
2. Escolha os feixes com que deseja trabalhar pressionando o botão **V/H** para seleção de feixe.
3. Para marcar uma inclinação, incline o laser utilizando as pernas dobráveis ajustáveis para fixar o ângulo certo e a altura.
4. Para desativar o modo manual, volte a pressionar o botão  de modo manual.
5. Enquanto estiver no modo manual, ao deslocar o interruptor de bloqueio #1 de **OFF** para **ON**, o modo manual será desativado e apagar-se-á o LED vermelho perto do botão. 

O autonivelamento automático ativar-se-á se o nível de laser estiver dentro do intervalo de autonivelamento.



### **Funcionamento do detetor em modo pulsado:**

Para trabalhar ao ar livre sob a luz solar direta ou em condições de muita luminosidade e para os intervalos de interior alargados até os 50 metros, utilize o detetor em modo pulsado.

Quando ativar o modo pulsado, as linhas de laser serão intermitentes, piscando com uma frequência muito elevada (invisível para o olho humano), o que permitirá que o detetor detete as linhas de laser.

1. O modo pulsado pode ser ativado nos modos automático e manual.
2. Para ativar o modo pulsado, pressione o botão **P** e iluminar-se-á o LED verde perto do botão interruptor **P**.
3. Ao ativar o modo pulsado, a visibilidade das linhas laser reduz-se um pouco.
4. Para desativar o modo pulsado, volte a pressionar o botão **P** e desligar-se-á o LED verde perto do botão interruptor **P**.

## MANUTENÇÃO

- Para garantir a exatidão, verifique a precisão do seu nível de laser de acordo com os procedimentos de teste de calibração de campo.
- Substitua as pilhas quando os raios laser começarem a atenuar-se.
- Limpe a lente de abertura e o corpo do nível de laser utilizando um pano macio e limpo. Não utilize solventes.
- Embora o nível de laser seja resistente à poeira e à sujidade em certa medida, não o guarde em lugares poeirentos, porque uma exposição de longo prazo pode danificar as componentes móveis internas.
- Se o nível de laser for exposto à água, seque-o antes de voltar a colocá-lo no estojo a fim de impedir danos de corrosão.
- Retire as pilhas se não utilizar o nível de laser durante muito tempo, para evitar danos de corrosão.

O nível de laser sai da fábrica totalmente calibrado.

A Kapro recomenda que o utilizador verifique a precisão do laser periodicamente, ou quando a unidade cair, ou ainda caso seja manipulada de forma indevida. Para tal, verifique em primeiro lugar a precisão de altura da linha horizontal e, em seguida, verifique a exatidão do nivelamento da linha horizontal e, por fim, verifique a precisão de nivelamento da linha vertical.

## **Verificação da precisão de altura da linha horizontal (desvio para baixo e para cima)**

- 1) Instale o laser num tripé ou numa superfície sólida entre duas paredes **A** e **B**, separadas por cerca de 5 metros.
- 2) Posicione o nível de laser aproximadamente a 0,5 metros da parede **A**.
- 3) Desbloqueie o pêndulo e pressione o botão para projetar as linhas cruzadas verticais e horizontais para a parede **A**.
- 4) Marque na parede o centro das linhas cruzadas como **a1** (ver a figura #1).

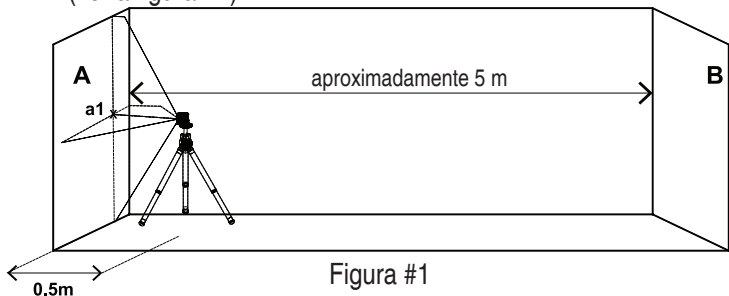


Figura #1

- 5) Gire o laser de  $180^\circ$  para a parede **B** e marque na parede o centro das linhas cruzadas como **b1** (ver a figura #2).

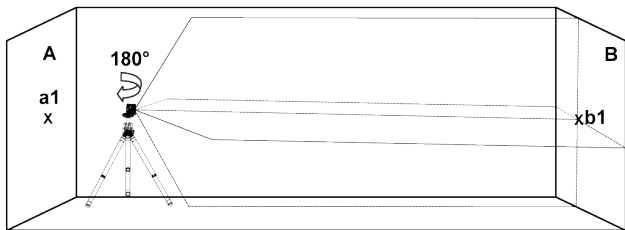


Figura #2

- 6) Desloque o nível de laser para a parede **B** e posicione-o aproximadamente a 0,5 metros da parede **B**.
- 7) Marque na parede **B** o centro das linhas cruzadas como **b2** (ver a figura #3).

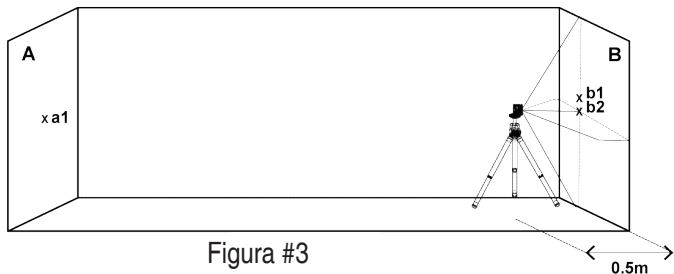


Figura #3

- 8) Gire o laser de 180° para a parede **A** e marque na parede o centro das linhas cruzadas como **a2** (ver a figura #4).

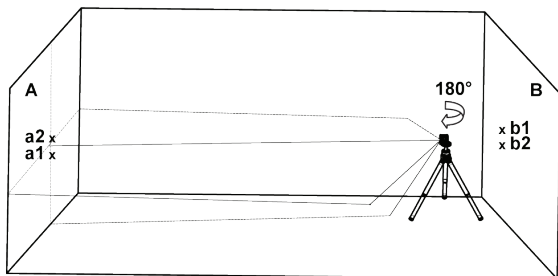


Figura #4

- 9) Meça as distâncias:

$$\Delta a = |a2 - a1|$$

$$\Delta b = |b1 - b2|$$

- 10) A diferença  $|\Delta a - \Delta b|$  não deve ser mais de 2 mm, caso contrário entregue o nível de laser a um técnico qualificado para reparação.

### **Verificação da precisão de nivelamento da linha horizontal (inclinação de lado a lado).**

- 1) Instale o laser num tripé ou numa superfície sólida a uma distância de aproximadamente 1,5 metros de uma parede com 5 metros de comprimento.
- 2) Desbloqueie o pêndulo e pressione o botão para projetar as linhas cruzadas verticais e horizontais para a parede.



- 3) Marque o ponto **a1** na parede, no meio da linha horizontal na margem esquerda da linha horizontal (ver a figura #5).

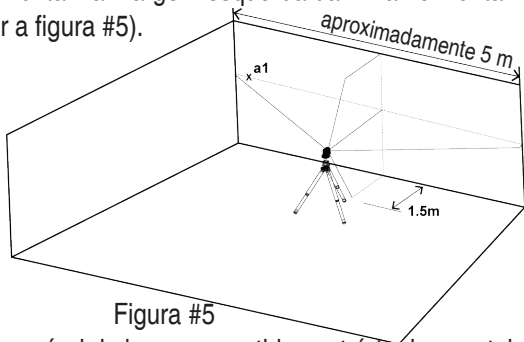


Figura #5

- 4) Gire o nível de laser no sentido contrário dos ponteiros do relógio até que a margem direita da linha horizontal chegue perto de **a1** e marque um ponto **a2** na parede no meio da linha horizontal (ver a figura #6).

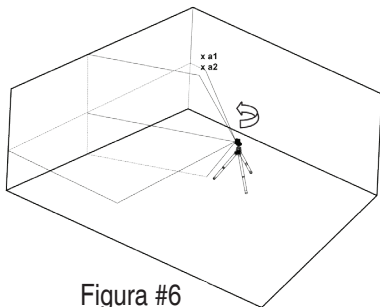
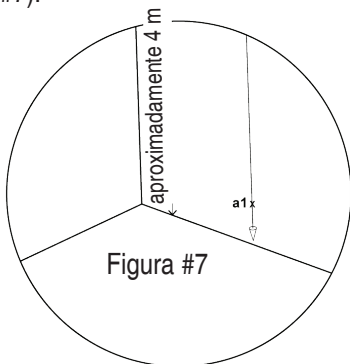


Figura #6

- 10) A distância entre **a1** e **a2** não deve ser mais de 1 mm, caso contrário entregue o nível de laser a um técnico qualificado para reparação.

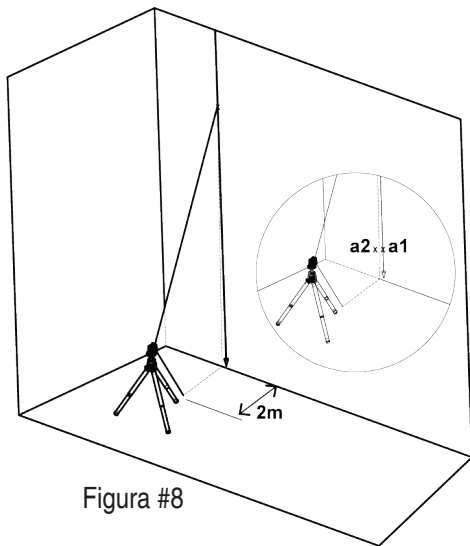
### **Verificação da exatidão da linha vertical.**

- 1) Suspensa um fio de prumo de aproximadamente 4 metros numa parede.
- 2) Depois de estabelecido o prumo, marque o ponto **a1** na parede detrás da linha de prumo perto do cone do mesmo. (ver a figura #7).



- 3) Instale o laser num tripé ou numa superfície sólida em frente da parede, a uma distância de aproximadamente 2 metros.
- 4) Desbloqueie o pêndulo e pressione o botão para projetar a linha vertical para a linha de prumo.
- 5) Gire o laser de modo que a linha vertical coincida com a linha de prumo por baixo do ponto de suspensão.

- 6) Marque o ponto **a2** na parede, no meio da linha vertical à mesma altura de **a1** (ver a figura #8).



- 7) A distância entre **a1** e **a2** não deve ser mais de 1 mm, caso contrário entregue o nível de laser a um técnico qualificado para reparação.

Padrão de saída de raios laser	Linhas cruzadas verticais e horizontais Linha horizontal; Linha vertical
Intervalo do laser	<ul style="list-style-type: none"> <li>• Em interiores - 30 m (100 pés)</li> <li>• Exteriores com detetor 50 m (165 pés)</li> </ul>
Precisão	$\pm 0.2\text{mm/m}$ ( $\pm 0.0002\text{in/in}$ )
Ângulo de varrimento de	$120^\circ \pm 5^\circ$
Intervalo de autonivelamento	$\pm 3^\circ$
Largura da linha laser	$2\text{ mm} \pm 0,5\text{mm}/5\text{m}$ ( $0,10'' \pm 0,02''$ a $20'$ )
Comprimento da onda	$635 \pm 5\text{nm}$ - Laser de Classe II
Fonte de alimentação	3 pilhas AA (incluídas)
Duração das pilhas	20 horas de funcionamento contínuo
Temperatura de funcionamento	$-10^\circ\text{ C} + 45^\circ\text{ C}$ ( $14^\circ\text{ F} + 113^\circ\text{ F}$ )
Temperatura de armazenamento	$-20^\circ\text{ C} / +60^\circ\text{ C}$ ( $-4^\circ\text{ F} / +140^\circ\text{ F}$ )
À prova de água e poeira	IP54
Dimensões	10 cm x 8,2 cm x 10,4 cm
Peso incluindo pilhas	620 gr $10 \pm$ gr (1,37 lbs $\pm$ 0,35 oz)

# GARANTIA

Este produto está coberto por uma garantia limitada de dois anos contra defeitos de materiais e de fabrico.

A garantia não cobre os produtos que sejam utilizados de forma inadequada, que sejam alterados ou reparados sem a aprovação da Kapro.

Em caso de problemas com o nível de laser que comprou, devolva o produto ao local de compra apresentando o comprovativo de compra.

Modelo #872

O rótulo com o número de série está colocado no interior do compartimento das pilhas.

## **CERTIFICADO DE CONFORMIDADE CE**

Este produto cumpre as normas de Compatibilidade Eletromagnética (CEM), estabelecidas pela Diretiva Europeia 2014/30/EU e pela Diretiva de Baixa Tensão 2014/35/EU.

## **DECLARAÇÃO DE CONFORMIDADE CE**

Declaramos sob a nossa responsabilidade que o produto: 872 está em conformidade com os requisitos das Diretivas e Regulamentos da Comunidade:

2014/30/EU

2011/65 / EU

EN60825-1: 2014

EN61326-1: 2013