

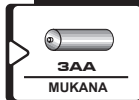
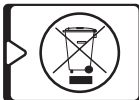
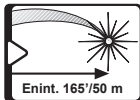
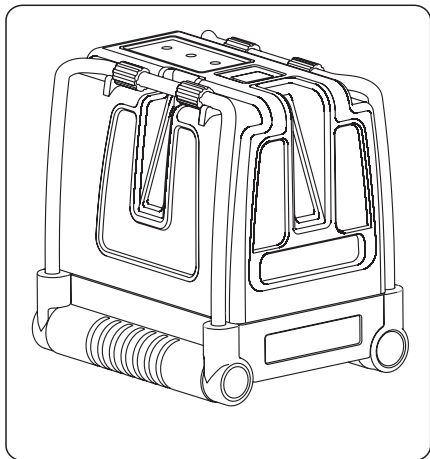


Prolaser® Vector

Malli nro 873

Mudel nr. 873

Kasutusjuhend

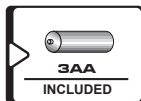
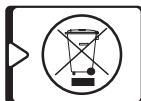
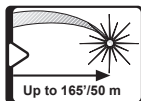


Täname, et olete soetanud endale Kapro 873 Prolaser® Vector lasernivelliiri. Tegemist on ühe arenenuima ja innovatiivseima lasertööriistaga. Käesolev kasutusjuhend aitab teil lasertööriista võimalusi maksimaalselt ära kasutada.

KASUTAMINE

873 Prolaser® Vector on innovatiivne tööriist professionaalidele kui amatööridele. Selle abil saab:

- Joondada plaate, seinakappe, liiste ja piirdeid
- Paigaldada uksi ja aknaid
- Paigaldada seinale riuleid, pilte jne.



NB!

Hoia kasutusjuhend alles edaspidiseks.

SISUKORD

• Omadused	20
• Ohutus	21-22
• Patareid	23
• Ülevaade	24
• Kasutusjuhend	25-27
• Hooldus	28
• Kalibreerimistest	29-30
• Spetsifikatsioonid	31
• Garantii	32

- 90° ristuvad laserkiired - horisontaalne ja 2 vertikaalset, suunaga ette ja lakke
- õues 50 m mõõtmise vahemaa koos vastuvõtjaga
- "Kaldeasendi" režiim nurkade märkimiseks
- Tugevad kokkuvolditavad jalad nurka kinnitamiseks ja kõrguse reguleerimiseks
- Automaatne nivelleerumismehhanism
- "Tasandilt väljas" helisignaal ja hoiatusmärguanne
- Statiiv 1/4" keere
- Põrutuskindel kummist korpus
- Kompaktne disain – mahub tööriistakasti

HOIATUS

Seade on II klassi laser.



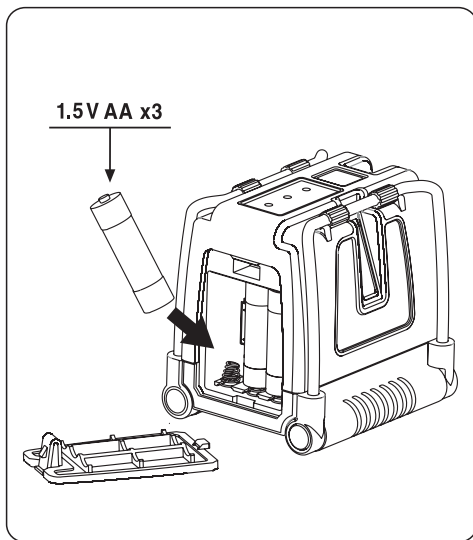
Laserkiirgus: Laserkiirde vaatamine või selle suunamine teise inimese silma võib kaasa tuua tõsiseid silmakahjustusi.

- Seadme kasutamisel soovitage kanda kaitseprille.
- Ära kunagi suuna laserkiirt teisele inimesele otse silma.
- Ära kunagi kasuta seadet laste läheduses ega luba lastel seadet kasutada.
- Ära vaata laserkiirt suurendusklaasi, binokli või teleskoobi abil, see võib suurendada silmakahjustusi.

- Ära eemalda või riku lasernivelliiri ohutuskleebiseid.
- Ära võta seadet lahti.
- Ära lase seadmel maha kukkuda.
- Ära kasuta seadme puhastamiseks kemikaale.
- Ära kasuta seadet temperatuuril alla -10°C või üle 45°C .
- Ära kasuta seadet plahvatusohtlikus keskkonnas, kus leidub tuleohtlikke vedelikke, gaase või tolmu.
- Kui seadet ei kasutata, lülita seade välja, eemalda patareid, aktiveeri luku kaitsemehhanism ja aseta seade kohvrisesse.
- Enne seadme transportimist veendu, et luku kaitsemehhanism oleks peal.

PATAREID

1. Vajuta kinnitusele ja eemalda patareipesa kaas.
2. Aseta 3 uut ühe firma AA patareid patareipessa vastavalt skeemile.
3. Aseta kaas tagasi peale.



1. Sisse/välja lüliti

2. Metalljalad

3. Metalljalgade kummikate

4. Klaviatuur

a. Manuaalrežiim

b. Laserkiire valik

c. Impulss-režiim

d. Manuaalrežiimi indikaator

e. Laserkiire indikaator

f. Impulss- (indikaator)režiim

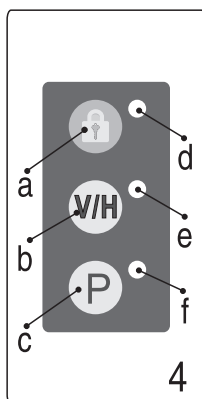
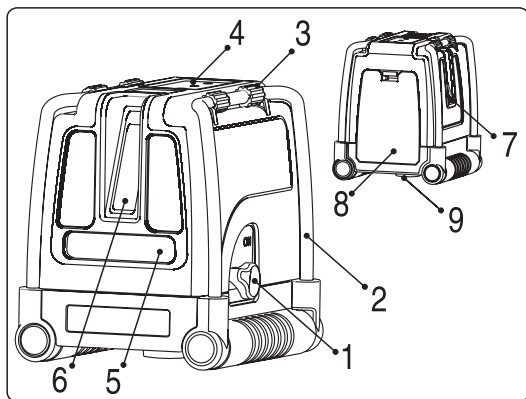
5. Horisontaalava

6. Vertikaalava - 1

7. Vertikaalava - 2

8. Patareipesa kaas

9. Statiiv 1/4" keere



KASUTUSJUHE

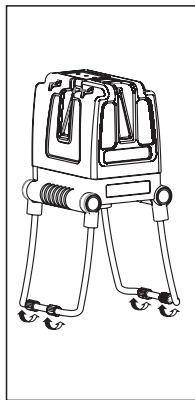
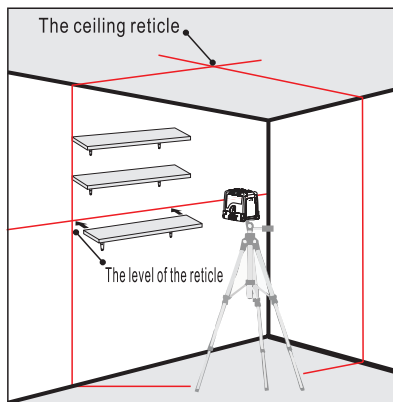
Töötamine automaatrežiimil (isenevelleruv):

Lasernivelliiriga saab projitseerida horisontaalkiirt, 1 või 2 vertikaalset kiirt või kõiki kiiri korraga, mis ristuvad seadme ees ja laes.

1. Võta seade kohvrast välja ja aseta see tasasele vibratsioonivabale pinnale või statiivile.
2. Vajuta ON/OFF lülitit ON'i peale.

Lasernivelliir genereerib ristuvad horisontaalsed ja vertikaalsed kiired ning laserkiire indikaatoris süttib tuli.

3. Vali, milliseid kiiri soovid kasutada vajutades Beam Selector.
4. Enne seadme transportimist veendu, et seade oleks välja lülitatud - OFF asendis, mis aktiveerib luku kaitsemehhanismi.



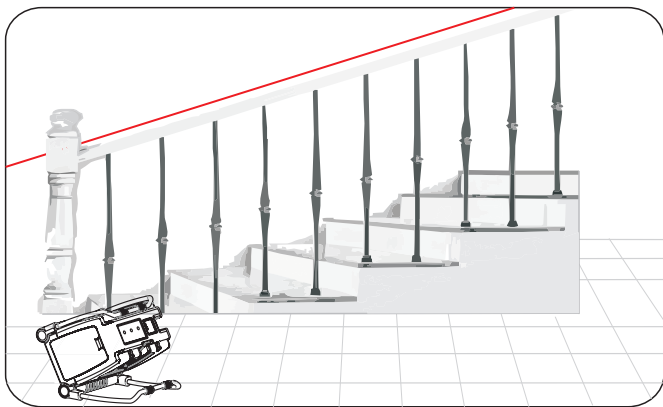
Töötamine manuaalrežiimil:

Manuaalrežiimil ei ole seade isenivelleeruv, laserkiire saate valida enda jaoks sobiva kaldega.

1. Võta seade kohvrist välja ja aseta see tasasele vibratsioonivabale pinnale või statiivile.
2. Vajuta manuaalrežiimi nuppu. Manuaalrežiimi indikaatoris süttib tuli, seade projitseerib ristuvad laserkiired automaatselt nivelleerimata.
3. Vali, milliseid kiiri soovid kasutada vajutades Beam Selector.
4. Nüüd saad suunata laserit vajaliku kaldega. Kalde kõrguse reguleerimiseks kasuta statiivi.
5. Seadme väljalülitamiseks kasuta jälle manuaalrežiimi nuppu.
6. Enne seadme transportimist veendu, et seade oleks väljalülitatud - OFF- asendis, mis aktiveerib luku kaitsemehhanismi.

Märkus:

Kui seade Off- asendist ON- asendisse lülitada, taastub automaatsvõrreimise režiim



Töötamine impulsrežiimil vastuvõtjaga:

Seadet 873 Prolaser® Vector saab kasutada ka välitingimustes impulsrežiimil koos vastuvõtjaga. See võimaldab seadet kasutada pikemate vahemaadega või kehva valgustusega tingimustes.

Impulsrežiimi aktiveerimiseks vajuta P-nuppu automaat- või manuaalrežiimis.

- Puhasta objektiivivaava ja seadme korpus puhta pehme lapiga. Ära kasuta kemikaale.
- Kui lasernivelliir saab märjaks, kuivata seade enne kohvrise panemist korralikult.
- Kui laserkiired hakkavad tuhmuma, vaheta patareid.
- Eemalda patareid, kui seadet ei ole plaanis pikema perioodi jooksul kasutada.
- Tee seadmele regulaarne ülevaatus.

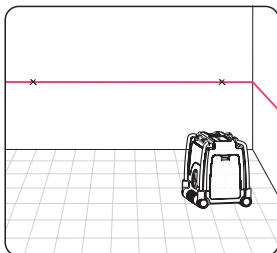
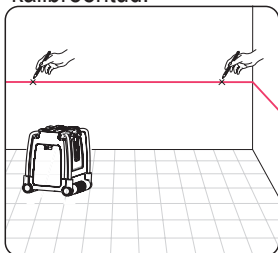
Tehasest tulles on seade täielikult kalibreeritud. Kapro soovib seadme regulaarset ülevaatust, samuti juhul, kui seade on maha kukkunud või sellega on hooletult ümber käidud.

Horisontaalse kalibreerimise test

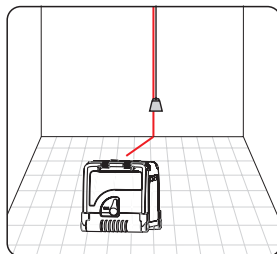
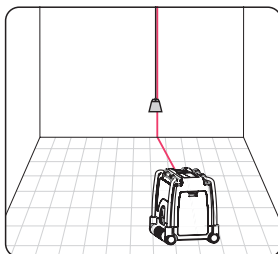
1. Aseta seade tasasele vibratsioonivabale pinnale, võimalikult lähedale pikale seinale.
2. Lülita seade ON-nupust sisse ja vajuta Beam Selector nuppu, kuni horisontaalne kiir on projitseeritud.
3. Tee seinale kaks märget - üks laseri juurde (märk 1) ja teine võimalikult kaugemale (märk 2).
4. Liiguta seadet teisele märgile (märk 2) võimalikult lähedale, säti laserkiire kõrgus märk 2ni ja korda samme 1-4.
5. Mõõda laserkiire ja märk 1 vahe. See ei tohiks olla suurem kui 0.2 mm meetri kohta horisontaalselt 1. ja 2. märgi vahel. Kui näiteks märkide kaugus teineteisest on 5 m, ei tohiks vahe ületada $0.2 \text{ mm} \times 5 = 1 \text{ mm}$. Kui see on korras, on seade kalibreeritud.

Vertikaalse kalibreerimise test

1. Riputa kõrgele seinale nööriood.
2. Aseta seade tasasele vibreerimisvabale pinnale, umbes 1m kaugusele seinast.
3. Vajuta Beam Selector nuppu, kuni vertikaalne kiir on projitseeritud.
4. Aseta seade nii, et see puudutaks nöörioodi alumist otsa, on seade kalibreeritud.
Kui laserkiir puudutab nöörioodi ülemist otsa, on seade kalibreeritud.



Horizontaalse kalibreerimise



Vertikaalse kalibreerimise

SPETSIFIKATSIOONID

Laserkiired	Horisontaalne, Vertikaalne-1, Vertikaalne-1 +Vertikaalne-2, Horisontaalne + Vertikaalne-1, Horisontaalne + Vertikaalne-1 + Vertikaalne-2
Tööulatus	<ul style="list-style-type: none">• Siseruumides - 30m• Õues koos vastuvõtjaga - 50m
Täpsus	$\pm 0.2\text{mm/m}$
Laserkiire nurk	$120^\circ \pm 5^\circ$
Automaatvahemik	$\pm 3^\circ$
Laserkiire laius	2 mm $\pm 0,5$ mm/5 m
Lainepikkus	635 $\pm 5\text{nm}$ - Laser Class II
Patareid	3 AA patareid
Patarei kestvus	20h pideval töötamisel
Kasutamistemp.	-10 °C–45 °C
Hoiustamistemp.	-20 °C–55 °C
Vee- & tolmukindlus	IP54
Möödud	10,6cmX8,8cmX10,5cm
Kaal koos patareidega	700gr $10\pm$ gr



GARANTII

Antud seadmele kehtib kaheaastane tootjapoolne garantii. Garantii ei kehti, kui seadet on kasutatud valesti, seda on lahti võetud või parandatud.

Kui ostetud seadmel ilmnevad töö käigus vead, tagastage see ostukohta koos ostutšekiga.

Mudel #873

Seerianumbriga kleebis paikneb patareipesas.



A series of ten horizontal dotted lines spanning the width of the page, providing a guide for handwriting practice.



© Kapro Industries Ltd.