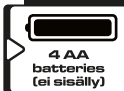
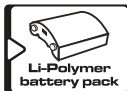
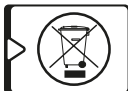
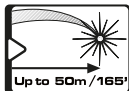
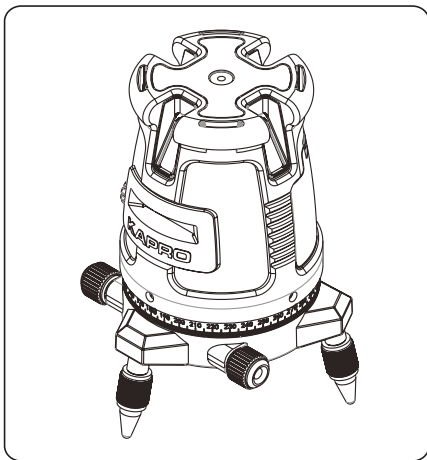




PROLASER® ALL-LINES

Model No. 875

Käyttöohje

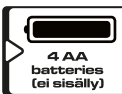
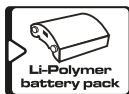
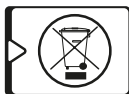
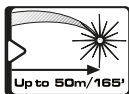


Kiitos, että valitsit Kapron 875 Prolaser® Plus -tuotteen. Omistat nyt yhden maailman kehittyneimmistä lasertyökaluista. Tämä opas kertoo, miten saat lasertyökalustasi parhaan mahdollisen hyödyn.

KÄYTTÖTARKOITUKSET

875 ALL-LINES laserissa on 5 eri laser linjaa sekä luotipiste. 875 Prolaser® Plus on innovatiivisesti suunniteltu monipuoliseen ammatti- ja kotikäyttöön, mukaan lukien:

- Hyllyjen ja kaappien asennus
- Lattia- ja seinätiilien asennus
- Kipsilevyjen- ja kattopaneelien asennus.
- Ikkunoiden ja ovien runkojen asennus
- Pistokkeiden ja pistorasioiden kohdistaminen
- Lattiapintojen, aitojen, porttien ja terassien asentaminen
- Kattotelineiden ja portaiden kulmaan asentaminen (manuaali tila)



HUOM

Säilytä tämä käyttöopas tulevaa käyttöä varten.

SISÄLTÖ

- **Ominaisuudet** 4
- **Turvallisuusohjeet** 5-6
- **Paristojen asennus** 7-8
- **Yleiskatsaus** 9-10
- **Käyttöohjeet** 11-13
- **Huolto** 14
- **Kenttäkalibrointitesti** 15-25
- **Tiedot** 26
- **Takuu** 27



OMINAISUUDET

- Tämä laser määrittää automaattisesti vaaka ja pystytasot.
- Tällä laserilla voidaan projisoida erikseen tai yhtä aikaa 1 vaakatasoinen ja 4 risteävää pystylinjaa sekä luotipiste suoraan alas.
- Automaattinen itsestään tasaus, kun laitteen kulma on $\pm 2.5^\circ$.
- Näkyvä signaali ja äänisignaali, kun kohde ei ole tasossa
- Pulssitoiminto, jonka ansiosta laseri voidaan havaita jopa 50 metrin päästä vastaanottimien avulla.
- Manuaalitilan avulla linjat voidaan asettaa mihin tahansa kulmaan.
- Lukitusmekanismi suojaa heiluria kuljetuksen ja säilytyksen aikana.
- Muovisella iskua vaimentavalla rungolla.
- 5/8" liitos kolmijaloille
- Korkeussäädettävä kolmijalka.
- 360° mikrosäädettävä liikerata
- Virtalähteenä Li- Polymeeri paristo tai 4 x alkali paristoa.
- Mukana Li- Polymeeri akku, laserlasit, kohdistuslevy, micro USB kaapeli ja kantolaukku.

HUOM

Tämä laite sisältää tarkkuuskomponentteja jotka ovat herkkiä ulkoisille iskuille ja pudotuksille, mitkä voivat vaikuttaa laitteen toimivuuteen – käsiteltävä varoen tarkkuuden säilyttämiseksi.

TURVALLISUUSOHJEET



VAROITUS

Tuote on EN 60825 -1 standardin mukainen luokan II laser.

Lasersäde voi vahingoittaa näköä!



- Älä katso säteeseen
- Aseta lasersäde aina siten, että kukaan ei pääse katsomaan siihen suoraan.
- Älä käytä laitetta lasten lähetyillä tai anna lasten käyttää laitetta
- Älä katso lasersäteeseen suurentavien optisten laitteiden, kuten kiikarien tai kaukoputken avulla, sillä tämä kasvattaa silmävaurion vaaraa



Varoitus: Tämän tuotteen juotoksissa on käytetty lyijyllistä tinaa sekä jotkin tuotteen komponenteista sisältävät kemikaaleja, jotka on luokiteltu Kalifornian osavaltiossa syöpää aiheuttaviksi, hedelmällisyyttä heikentäviksi tai lisääntymistä vaikeuttaviksi.

(California Health & Safety Code Section 25249.6- Proposition 65)



HUOM

Punaiset lasit ovat tarkoitettu lasersäteen vahvistamiseen ja havaitsemiseen. Ne eivät suojaa silmiä lasersäteilyltä!



- Älä poista tai peitä tasolaserin varoitustarroja.
- Älä pura laitetta. Lasersäteily saattaa aiheuttaa vakavia vammoja näölle.
- Älä pudota laitetta.
- Älä käytä liottimia laitteen puhdistamiseen.
- Älä käytä laitetta lämpötiloissa, jotka ovat alle -10 °C :n tai yli 45 °C :n (14 °F – 113 °F).
- Älä käytä helposti syttyvissä olosuhteissa, kuten syttyvien nesteiden, kaasujen tai pölyjen läheisyydessä.
- Kun laite ei ole käytössä, sammuta virta, irrota paristot, aseta lukitusmekanismi ja laita laser kuljetuskoteloon.
- Varmista, että lukitusmekanismi on päällä, ennen kuin siirrät laseria.

HUOM

Heilurin lukitusmekanismin käyttämättä jättäminen ennen kuljetusta voi aiheuttaa sisäisiä vaurioita laitteelle.

PARISTOJEN ASENNUS JA TURVALLISUUS

Tämän laitteen virtalähteenä voidaan käyttää sen mukana tulevaa Li-Polymeeri akkua tai 4AA alkali paristoa.

Li –Polymeeri pariston asennus

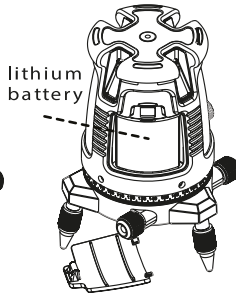
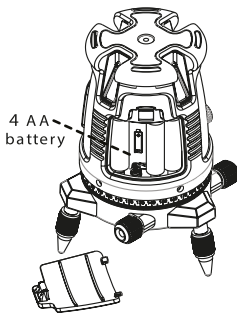
1. Paina akkukotelon hakainen alas ja vedä kotelon kansi ulos
2. Aseta Li- Polymeeri akku paikoilleen niin, että akun kaksi kontaktinapaa osuvat akkukotelossa oleviin napoihin.
3. Sulje kotelon kansi
4. Käytä akun lataamisen normaalia micro USB 5 V \pm 5% laturia (1A-2A)
5. Lataa akkua vähintään 2 tuntia ennen ensimmäistä käyttökertaa. Micro USB latausportti sijaitsee pariston yläreunassa. LED valo palaa punaisena, kun paristo lataa. Valo muuttuu vihreäksi, kun paristo on täysin ladattu.

4 x AA paristojen asennus

1. Paina akkukotelon hakainen alas ja vedä kotelon kansi ulos
2. Aseta samaa mallia olevat 4 AA paristoa kotelossa olevan taulukon mukaisesti sisään paristokoteloon.
3. Sulje kotelon kansi.

HUOM

Poista paristot paristokotelosta, mikäli laitetta ei käytetä pitkään aikaan. Tämä estää paristojen vuotamisen ja korroosiovahingon syntymisen.



Pariston LED valo muuttuu punaiseksi, kun paristo latautuu ja vihreäksi, kun paristo on täysin latautunut.



⚠️ Varoitus: Paristot voivat heikentyä, vuotaa tai räjähtää sekä aiheuttaa vahinkoa tai tulipalon.

1. Älä lyhennä paristojen kytkentöjä
2. Älä lataa alkaliparistoja
3. Älä sekoita uusia ja vanhoja paristoja
4. Älä hävitä paristoja kotitalousjätteissä
5. Älä hävitä paristoja polttamalla
6. Tehottomat tai loppuneet paristot on hävitettävä noudattaen paikallisia säädöksiä
7. Pidä paristot poissa lasten ulottuvilta.

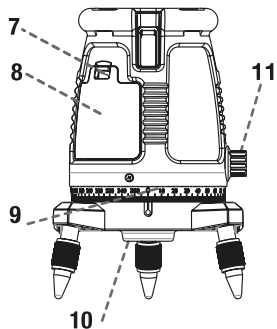
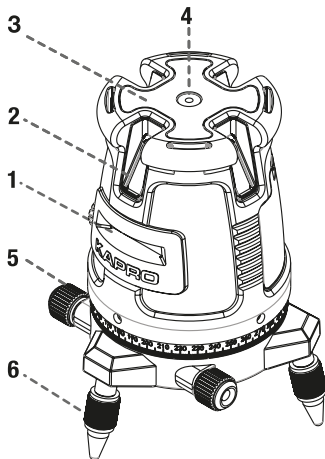
HUOM

Poista paristot paristokotelosta, mikäli laitetta ei käytetä pitkään aikaan. Tämä estää paristojen vuotamisen ja korroosiovahingon syntymisen.

YLEISKATSAUS

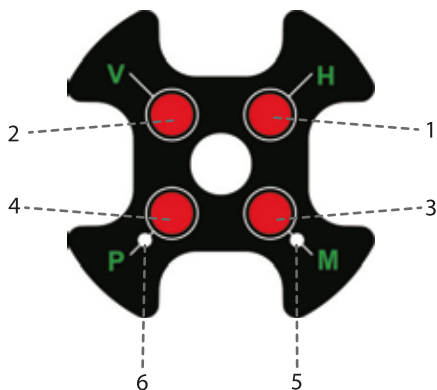
Laser yksikkö

1. Vaakasuoran laserin ulostuloikkuna
2. Pystysuoran laserin ulostuloikkuna
3. Näppäimistö
4. Kuplavaaka
5. Hienosäädön nuppi
6. Säädettävä tukijalkaz
7. Paristokotelon kansi
8. Paristokotelo
9. Aste asteikko
10. 5/8" kolmijalan kiinnike
11. Heilurin lukitsin



Näppäimistö

1. Vaakasuoran säteen painike
2. Pystysuorien säteiden painike
3. Manuaalitilan painike
4. Pulssitoiminnon painike
5. Manuaalitilan punainen LED valo
6. Pulssitoiminnon vihreä LED valo

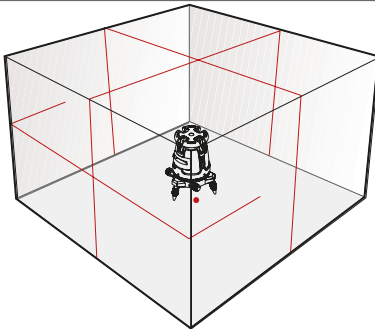


KÄYTTÖOHJE

Automaattitilassa työskentely (itsestään tasaava):

Automaattitilassa työskenneltäessä laser laite tasaa itsensä $\pm 2.5^\circ$ asteen kallistuksen sisällä. Se voi projisoida yhden vaakalinjan, 4 pystysuoraa linjaa sekä luotipisteen suoraan alas. Nämä linjat risteävät kohtisuorassa seinässä sekä katossa.

1. Poista laseri kotelosta ja aseta se tasaiselle värisemättömälle alustalle tai kolmijalalle
2. Säädä yksikön tukijalkoja (#6) tai kolmijalan jalkoja, kunnes kuplavaaka (#4) on täysin vaaterissa.
3. Käännä heilurin lukitusvipua (#11) myötäpäivään On asentoon. Kuplavaa'an (#4) taustavalo käynnistyy, eteenpäin suuntautuvat ristilinjat sekä luotilinja käynnistyvät.
4. Kohdistaaksesi linjan haluamaasi paikkaan käännä laitetta ja hienosäädä loppuun käyttämällä hienosäätö nuppia (#5)
5. Paina V painiketta (#2) käynnistääksesi takimmaisen pystysuoran laserlinjan.
6. V painikkeen (#2) lisäpainalluksella voit käynnistää sivuilla olevat 2 pystysuoraa laserlinjaa, jotka luovat risteämiskohdan yläpuolelle.
7. Yksi lisäpainallus V painikkeesta (#2) sammuttaa kaikki pystylinjat.
8. Käynnistä tai sammuta vaakalinja H painikkeella (#1)
9. Laite päästää äänimerkin ja vilkuttaa kaikkia lasersäteitä, mikäli laitteen kallistus on yli $\pm 2.5^\circ$. Tämän tapahtuessa aseta laite tasaisemmalle alustalle.
10. Ennen kuin liikutat laitetta, lukitse heiluri kääntämällä heilurin lukitusvipua (#11) vastapäivään OFF asentoon. Tämä lukitsee heilurin ja suojaaa laitettasi.



Työskentely manuaalitulassa:

Manuaalitulassa laitteen itsestääntasausmekanismi on poissa käytöstä, jolloin linjoille voidaan asettaa kallistuksia.

1. Manuaalitila voidaan kytkeä päälle painamalla pitkään M painiketta (#3) laitteen ollessa OFF tilassa (heiluri lukittuna). Laser projisoi hitaasti vilkkuvan linjan suoraan eteen ja punainen LED (#5) kytkeytyy päälle.
2. Valitse haluamasi säteet painamalla V ja H painikkeita.
3. Kallista laitetta saavuttaaksesi halutun kulman laserlinjoille.
4. Laite voidaan sammuttaa painamalla uudestaan M painikkeesta (#3)
5. Jos heilurin vapautusvipu (#11) siirretään manuaalitulassa ollessa päällä asennosta OFF ON asentoon kytkeytyy laitteen automaattinen tasausmekanismi päälle. Myös punainen LED (#5) sammuu.

Tunnistimen kanssa työskentely pulssitilassa.

Käytä pulssitoimintoa tunnistimen kanssa työskennellessä ulkona suorassa auringonvalossa, kirkaissa olosuhteissa tai kun haluat kasvattaa kantamaa sisällä 50 metriin asti.

Pulssitilan ollessa päällä lasersäde vilkkuu erittäin suurella taajuudella (näkyvät ihmissilmälle). Tämä mahdollistaa tunnistimen käytön laitteen kanssa.

1. Pulssitila voidaan kytkeä automaatti- ja manuaaltilassa.
2. Kytke pulssitoiminto päälle painamalla P painiketta (#4). Vihreä LED valo (#6) P painikkeen (#4) vieressä syttyy palamaan.
3. Pulssitoiminnon kytkeytyessä säteen näkyvyys heikkenee hieman.
4. Sammuta pulssitila painamalla uudelleen painiketta P (#4). Vihreä LED (#6) sammuu ja säde kirkastuu hieman.

HUOM

Pulssisäteen tunnistaminen onnistuu vain Kapron omien tunnistimien kanssa. Käytä punaista tunnistinta punaisille lasereille ja vihreää tunnistinta vihreille lasereille. Muiden valmistajien tunnistimet eivät toimi Kapro ristilasereiden taajuusalueella.



HUOLTO

- Tarkkuuden säilyttämiseksi tarkasta laserin tarkkuus kenttäkalibroititestin avulla.
- Lataa akku tai vaihda paristot, kun lasersäteet alkavat himmentyä.
- Puhdista linssi pehmeällä saippualla ja vedellä kostutetulla kankaalla.
- Älä käytä voimakkaita kemikaaleja tai luottimia puhdistukseen.
- Vaikka laite kestää jonkintasoista likaa ja pölyä, ei sitä tule säilyttää pölyisissä olosuhteissa, sillä pitkäaikainen altistus lialle saattaa vahingoittaa laitetta.
- Kuivaa laite ennen säilytystä, mikäli se on päässyt kosketuksiin veden kanssa. Tämä estää korroosio vahingon syntymisen.
- Älä kuivata laitetta lämmön tai kuumailmapuhaltimien avulla.
- Poista paristot, mikäli tasolaser on pitkään käyttämättömänä.
- Lukitse heiluri aina ennen laitteen liikuttamista.

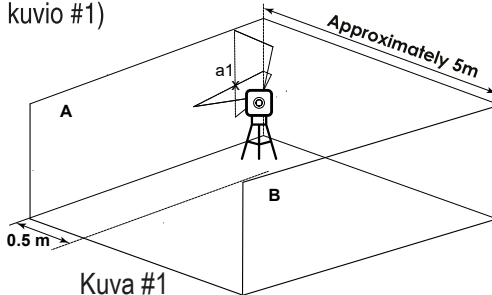
Korjaukset

- Katso käyttöohjeen kohta: takuu
- Älä pura Prolaser 875 laitetta. Anna vain valtuutettujen henkilöiden purkaa laite.
- Korjauta laite valtuutetulla huoltoliikkeellä ja käytä vain alkuperäisiä osia.
- Virheellisestä huollosta voi koitua silmävaurioita, peruuttamatonta vahinkoa laitteelle sekä takuun menetystä.

KENTTÄKALIBROINTITESTI

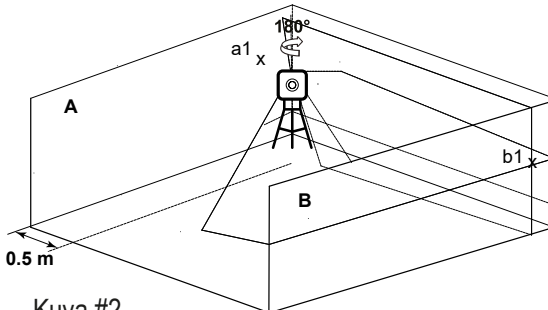
Tasolaser on kalibroitu täysin tehtaalla. Kapro suosittelee, että laite tarkistetaan säännöllisesti ja aina, kun se on pudonnut tai sitä on käsitelty väärin.

1. Tarkasta vaakasuoran linjan korkeusvarianssi.
 2. Tarkasta vaakasuoran linjan vaakavarianssi.
 3. Tarkasta pystysuoran linjan pystyvarianssi.
 4. Tarkasta kahden pystylinjan kohtisuoruustarkkuus.
1. Vaakasuoran kalibroinnin testi (pysty ja vaakavarianssi)
 - 1) Aseta laseri kolmijalan päälle tai tasaiselle pinnalle kahden seinän A ja B välillä joiden etäisyys on noin 5 metriä.
 - 2) Aseta laseri noin 0.5 m päähän seinästä A
 - 3) Vapauta heiluri ja paina virtapainiketta heijastaaksesi vaaka ja pystylinjat seinälle A
 - 4) Merkitse seinään kohta, jossa säteet risteävät merkinnällä a1 (katso kuvio #1)



Kuva #1

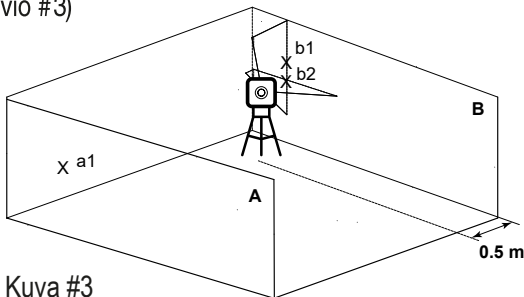
5) Käännä laseri 180° kohti seinää B ja merkitse säteiden risteämiskohtaan merkintä b1 (katso kuvio 2)



Kuva #2

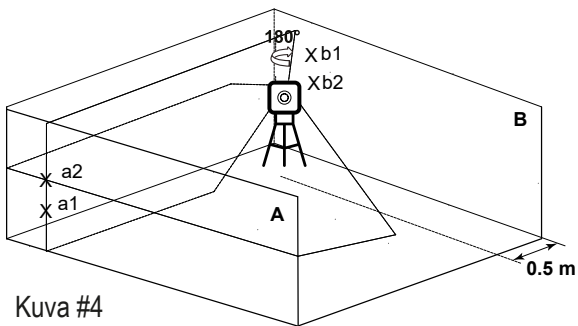
6) Siirrä laseri seinälle B ja aseta se noin 0.5 metrin päähän siitä niin, että säde kulkee merkinnän b1 kautta

7) Tee merkintä b2 seinälle B siinä missä säteet risteävät (katso kuvio #3)



Kuva #3

- 8) Käännä laseri 180° kohti seinää A niin, että säde kulkee merkinnän a1 kautta. Merkitse säteiden risteämiskohta merkillä a2 (katso kuvio 4)



- 9) Mittaa merkintöjen etäisyydet:

$$\Delta a = |a2 - a1|$$

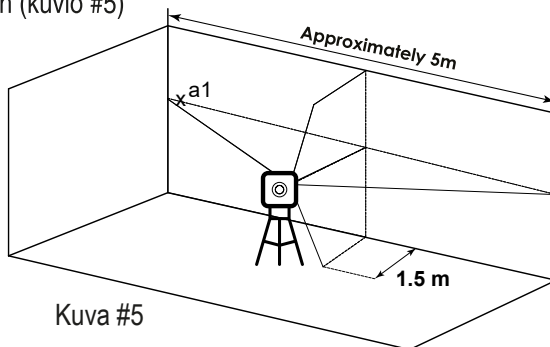
$$\Delta b = |b1 - b2|$$

- 10) $|\Delta a - \Delta b|$ välisen etäisyyden ei pitäisi koskaan olla yli 2 mm. Mikäli näin on lähettä laseri hyväksytylle teknikolle korjattavaksi.

2. Vaakasuoran linjan kalibrointitesti (Sivuttaiskallistuma)

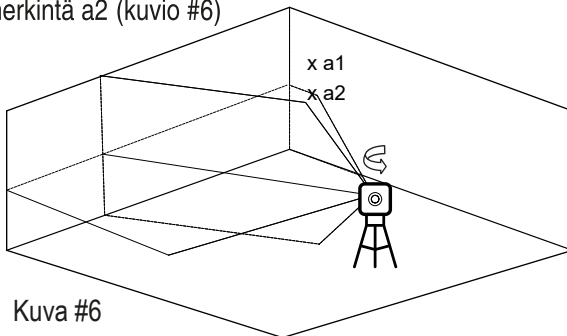
- 1) Aseta laseri kolmijalan päälle tai tasaiselle pinnalle noin 1.5 m päähän 5 m pituisesta seinästä
- 2) Vapauta heiluri ja paina virtapainiketta heijastaaksesi vaaka ja pystylinjat kohti seinää.

- 3) Tee seinään merkintä a1 keskelle vaakalinjaa sen vasempaan reunaan (kuvio #5)



Kuva #5

- 4) Käännä laseria vastapäivään kunnes vaakalinjan oikea reuna on lähellä merkintää a1. Merkitse oikeaan reunaan vaakalinjan keskelle merkintä a2 (kuvio #6)

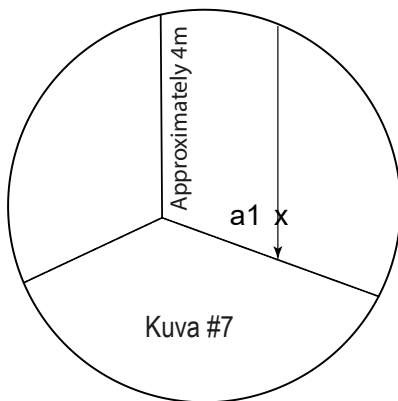


Kuva #6

5) Mikäli merkintöjen a1 ja a2 etäisyys on suurempi kuin 1 mm lähettä laseri valtuutetulle tekniselle korjaajalle.
for repair.

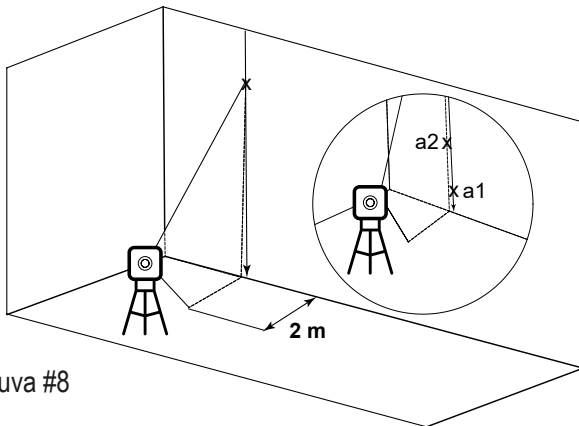
3. Pystysoran linjan kalibrointitesti

- 1) Ripusta noin 4 metrin pituinen luoti roikkumaan seinustalle
- 2) Kun luoti on pysähtynyt tee seinään merkintä a1 luotilinjan taakse lähelle luotia (kuvio #7).



- 3) Aseta laseri kolmijalan päälle tai tasaiselle pinnalle noin 2 metrin päähän seinästä
- 4) Vapauta heiluri ja paina virtapainiketta heijastaaksesi vaaka ja pystylinjat kohti luotilinjaa.

- 5) Paina painiketta H (#1) sammuttaaksesi vaakasuoran linjan.
- 6) Käännä laseria tarkkuussäätönupun avulla, kunnes pystylinja on tasan luotailijan kanssa
- 7) Tee seinään merkintä $a2$ keskelle pystylinjaa samalle korkeudelle merkinnän $a1$ kanssa (kuvio #8).

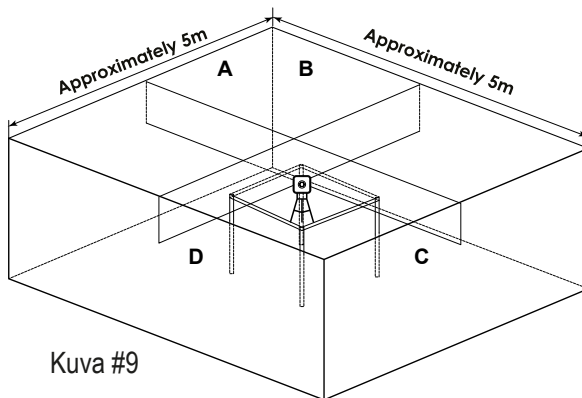


Kuva #8

- 8) Mikäli merkintöjen $a1$ ja $a2$ etäisyys on yli 1 mm lähettä laseri valtuutetulle korjaajalle korjattavaksi.
- 9) Toista sama toimenpide kolmelle muulle linjalle.

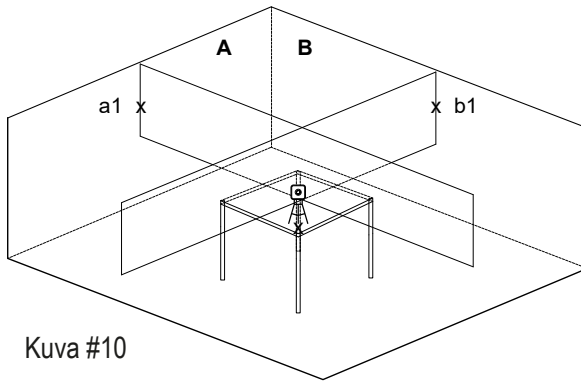
4. 90° asteen kulman tarkastaminen kahden pystysuoran linjan välillä. Jotta tämä toimenpide voidaan suorittaa, tarvitaan vähintään 5x5 metrin kokoinen huone, jossa on 4 seinää.

- 1) Aseta laite keskelle huonetta lattialle tai pöydän päälle.
- 2) Vapauta heiluri ja käynnistä laite heijastaaksesi vaakasuoran ja pystysuorat linjat
- 3) Paina painiketta H (#1) sammuttaaksesi vaakalinjan.
- 4) Paina painiketta V (#2) kaksi kertaa käynnistääksesi kaikki 4 pystylinjaa.
- 5) Kohdistu eteenpäin oleva pystylinja kohti seinää A (kuvio #9)



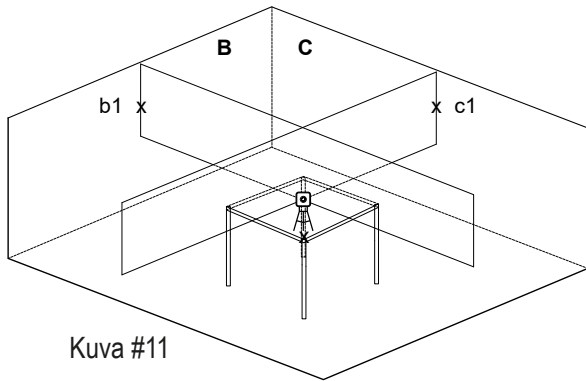
Kuva #9

- 6) Tee merkintä a1 seinälle A keskelle pystylinjaa.
- 7) Tee merkintä b1 seinälle B keskelle pystylinjaa.
- 8) Tee merkintä X pöytään/lattialle suoraan luotipisteen kohdalle (Kuvio #10)



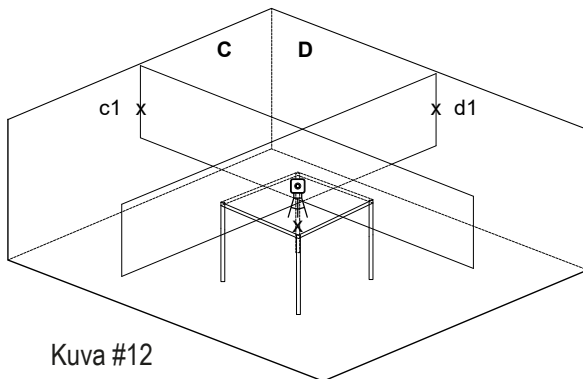
- 9) Käännä laitetta myötäpäivään niin, että eteenpäin osoittava linja on merkinnän b1 kohdalla seinällä B. Varmista, että luotipiste on merkinnän x kohdalla.

10) Tee merkintä c1 seinälle C keskelle pystylinjaa (kuvio #11)



11) Käännä laitetta myötäpäivään niin, että eteenpäin osoittava linja kulkee merkinnän c1 kautta seinällä C. Varmista, että luotipiste on merkinnän x kohdalla.

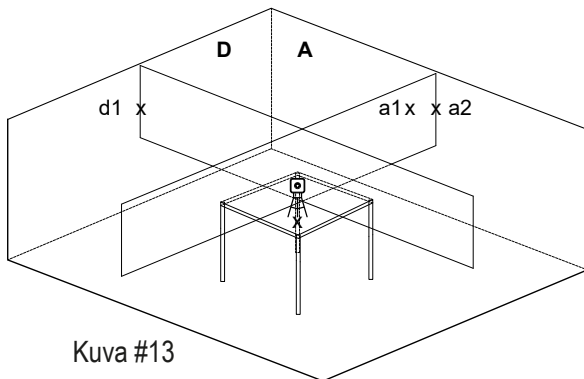
- 12) Tee merkintä d1 seinälle D keskelle pystylinjaa (kuvio #12) beam. (see figure #12).



Kuva #12

- 13) Käännä laitetta myötäpäivään niin, että eteenpäin osoittava linja kulkee merkinnän d1 kautta seinällä D. Varmista, että luotipiste on merkinnän x kohdalla.

- 14) Tee merkintä a2 seinälle A keskelle sivusuuntaista pystylinjaa samalle korkeudelle merkinnän a1 kanssa. (kuvio #13)



Kuva #13

- 15) Mittaa pisteiden a1 ja a2 etäisyys toisistaan:
 Δ = from a1 to a2
- 16) Pisteiden a1 ja a2 etäisyys toisistaan ei saa olla yli 3 mm.
Mikäli näin on, toimita laite valtuutettuun huoltoliikkeeseen.
- 17) Suorita sama toimenpide uudelleen (1-16) mitataksesi kahden sivusuuntaisen linjan kulman tarkkuuden



TIEDOT

Lasersäteiden suunnat	<ul style="list-style-type: none">• Vaaka- ja eteenpäin pystysuuntainen risti• Vaakalinja, eteen ja taaksepäin pystylinja• Vaakalinja ja 4 pystylinjaa (suorakaide) Luotipiste alas on näkyvissä, kun vaakalinja on päällä• Vaakalinja
Laserin kantama	<ul style="list-style-type: none">• Sisällä - 30m (100ft)• Ulkona tunnistimen kanssa 50m (165ft)
Tarkkuus Tarkkuus (luotipiste)	$\pm 0.2\text{mm/m}$ ($\pm 0.0002\text{in/in}$) $\pm 1\text{mm}/1.2\text{m}$
Säteen kulma	$120^\circ \pm 5^\circ$
Itsetasaus	$\pm 2.5^\circ$
Laserin leveys	$2\text{ mm} \pm 0.5\text{mm}/5\text{m}$ ($0.10'' \pm 0.02''$ at $20'$)
Aallonpituus	$635 \pm 5\text{nm}$ - Laserluokka II
Virtalähde	Li-Polymer akku tai 4 AA alkaali paristo (ei sisälly)
Paristojen käyttöikä	5 tuntia jatkuvaa käyttöä Li-Polymer akulla 10 tuntia 4AA alkaali paristoilla
Käyttölämpötila	-10°C + 45°C (14°F + 113°F)
Säilytyslämpötila	-20°C + 60°C (-4°F + 140°F)
Vesi- ja pölytiivisyys	IP54
Mitat	$\varnothing 150\text{mm} \times 195\text{mm}$ ($\varnothing 6'' \times 8''$)
Paino ilman paristoja	$1250\text{gr} \pm 10\text{gr}$ ($2.75\text{lbs} \pm 0.35\text{oz}$)

TAKUU

Tällä tuotteella on kahden vuoden rajoitettu takuu materiaalien ja rakenteellisten vikojen varalle. Takuu ei kata tuotteita, joita on käytetty väärin, muunneltu tai korjattu. Jos ostamasi tasolaserin kanssa on ongelmia, palauta tuote ostopaikkaan ostokuitin kanssa.

Malli #875

Sarjanumero on tarrassa paristokotelon sisällä.

