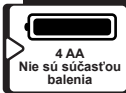
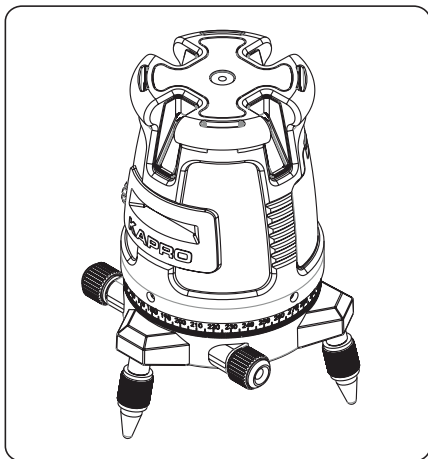




PROLASER® ALL-LINES

Model 875

Návod na použitie



Ďakujeme, že ste si zakúpili Kapro Prolaser® ALL-LINES. Teraz vlastníte jeden z najmodernejších dostupných laserových prístrojov. Táto príručka vám ukáže, ako použiť laserový prístroj čo najlepšie.

POUŽITIE

875 Prolaser® ALL-LINES - laser s 5 červenými laserovými lúčmi a funkcií olovnice. Laser je inovatívne navrhnutý pre veľmi širokú škálu profesionálnych prác:

- Prenos výšok a roviny
- Jednoduché zameranie a inštalácie priečok, stavebné a terénne úpravy a práce
- Sadrokartonárske, obkladačské, tesárske práce
- Vyrovnanie, kladenie a nivelácie podláh i terénu
- Inštalácia a zameranie dverí a okien
- dekoratérská a maliarske práce
- Vyrovnanie sklonu pre schody, koľajnice, strechy a ďalšie (manuálny režim)

POZNÁMKA

Uchovávajte tento užívateľský manuál pre budúce použitie.

OBSAH

• Vlastnosti	4
• Bezpečnostné inštrukcie	5
• Všeobecné pokyny	6
• Inštalácia batérií a bezpečnosť	7-8
• Prehľad	9-10
• Prevádzkové inštrukcie	11-13
• Údržba	14
• Test kalibrácie poľa	15-25
• Špecifikácia	26
• Záruka	27



VLASTNOSTI

- Červené krížový laser s 6 lúčmi
- 6 červenými laserových lúčov:
 - 1 horizontálna a 1 vertikálna (pretínajúce sa v uhle 90 °)
 - 3 vertikálne lúče, 1 bodový lúč - olovnica
- Účinný rozsah laseru: - vnútorné použitie: 30 m - vonkajšie použitie s detektorom: 50 m
- Presnosť: 0.2 mm / m
- Automatický samonivelačná rozsah: +/- 2.5 °
- Manuálny režim (uzamknutá samonivelácia) pre uhlové rozloženie / vyznačenie sklonu
- Vizuálne a zvukové upozornenie "Out of level" (mimo samonivelácia)
- Nabíjacia lítiová batéria
- USB kábel pre nabíjanie batérie
- Posuv pre jemné nastavenie
- Výškovo nastaviteľné oporné nohy
- Odolný nárazuvzdorný obal
- Príprava pre upevnenie na statív: závit 5/8 "
- 360 ° mikro-nastaviteľná rotácie
- Napájanie lítiovou batériou alebo 4 AA alkalickými batériami

Obsah balenia

Nabíjacia lítiová batéria, zelené okuliare Beamfinder, zelená cieľová doštička, mikro USB kábel a prenosná brašňa.

POZNÁMKA

Tento prístroj obsahuje presné súčiastky, ktoré sú citlivé na vonkajšie nárazy. Nárazy alebo pády môžu ohroziť jeho funkčnosť - zaobchádzajte preto s opatrnosťou, aby ste si uchovali jeho presnosť.

BEZPEČNOSTNÉ INŠTRUKCIE



UPOZORNENIE

Tento výrobok vydáva žiarenie, ktoré je klasifikované ako trieda II podľa EN 60825-1 Laserové žiarenie môže spôsobiť vážne zranenie zraku!



- Nepozerajte sa do laserového lúča
- Nesmerujte laserový lúč tak, aby neúmyselne oslnil vás alebo iných.
- Nepracujte s laserom v blízkosti detí alebo nenechajte deti pracovať s laserom.
- Nepozerajte sa do laserového lúča pomocou zväčšujúcich sa optických prístrojov, ako sú ďalekohľady alebo teleskopy, inak to zvýši stupeň poranenia očí.



POZNÁMKA

Červené okuliare majú zvýšiť viditeľnosť laserového lúča.
Nechráni vaše oči pred laserovým žiarením!

- Neodstraňujte alebo nepoškod'te varovné štítky na lasera.
- Nerozoberajte laser, laserové žiarenie môže spôsobiť vážne zranenie zraku.
- Nehádzte laser
- Na čistenie lasera nepoužívajte rozpúšťadlá.
- Nepoužívajte pri teplotách nižších ako -10°C alebo vyšších ako 45°C (14°F / 113°F)
- Nepracujte s laserom vo výbušnom prostredí, ako sú horľavé kvapaliny, plyny alebo prach. Iskry z nástrojov môžu spôsobiť vznietenie.
- Ak sa prístroj nepoužíva, vypnite napájanie, zaistite zámok samonivelačné mechanizmus lasera a umiestnite laser do prepravného puzdra.
- Uistite sa, pred uložením prístroja do puzdra, že je zablokovaný samonivelačné mechanizmus lasera.

POZNÁMKA

Pokiaľ nie je mechanizmus kyvadla zablokovaný pred prepravou, môže dôjsť k mechanickému poškodeniu.

INŠTALÁCIA BATÉRIÍ A BEZPEČNOSŤ

Tento laser môže byť napájaný buď priloženou lítiovou batériou alebo 4x AA alkalickými batériami.

Inštalácia lítiové batérie

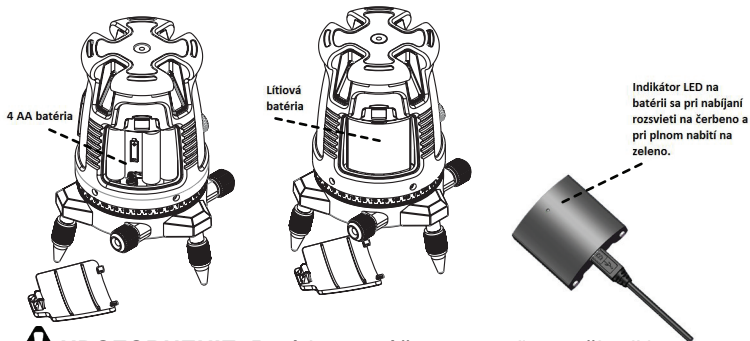
1. Stlačte uvoľňovacie tlačidlo a vyťahnite kryt batérie.
2. Vložte lítiovú batériu s kontaktným kontaktom smerom k dvom malým kolíkom v priestore pre batérie.
3. Kryt batérie opäť zavrite.
4. Použite štandardný nabíjačku 5 V \pm 5% (1A-2A) s konektorom micro USB pre nabíjanie lítiové batérie.
5. Pred prvým použitím batériu nabíjajte najmenej 2 hodiny. Nabíjací port micro USB je umiestnený na hornom konci batérie. Indikátor LED na batériu sa pri nabíjaní rozsvieti na červeno a pri plnom nabití zelene.

Inštalácia 4 AA batérií

1. Stlačte uvoľňovacie tlačidlo a vyťahnite kryt batérie.
2. Vložte 4 nové AA batérie rovnakej značky podľa schémy polarita na vnútornej strane priestoru pre batérie.
3. Zatvorte kryt batérie.

POZNÁMKA

Ak sa laser nepoužíva dlhšiu dobu, vyberte batérie z prístroja. Tým ochránite batérie aj prístroj pred unikaním, tečením a poškodením koróziou.



! UPOZORNENIE: Batérie sa môžu samovoľne poškodiť - vytečeniu, korózie alebo za určitých podmienok aj explodovať a môžu spôsobiť zranenie alebo požiar.

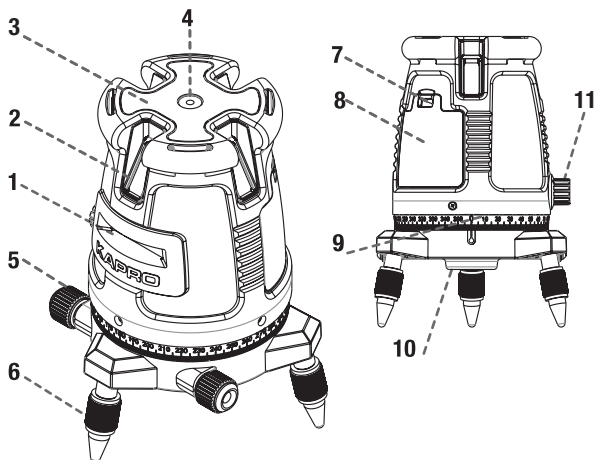
1. Neskracujte svorky batérií.
2. Nenabíjajte alkalické batérie.
3. Nemiešajte staré a nové batérie.
4. Nevyhadzujte batérie do domáceho odpadu.
5. Nevhadzujte batérie do ohňa.
6. Poškodené alebo opotrebované batérie musia byť zlikvidované podľa miestnych predpisov.
7. Uchovávajte batérie mimo dosahu detí.

POZNÁMKA

Ak sa laser nepoužíva dlhšiu dobu, vyberte batérie z prístroja. Tým ochránite batérie aj prístroj pred unikaním, tečením a poškodením koróziou.

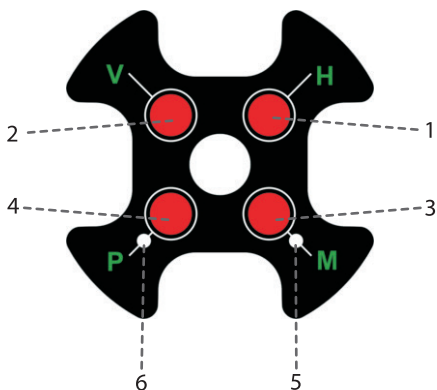
PREHLAD

1. Horizontálne výstupné laserové okno
2. Vertikálne výstupné laserové okno
3. Ovládací panel
4. Nivelačné libela
5. Ovládač jemného nastavenia
6. Nastaviteľné podperné nohy
7. Kryt batérie
8. Priestor pre batérie
9. Stupnica
10. 5/8 "závit, pre pripevnenie na statív
11. Bezpečnostný zámok kyvadla



Ovládací panel / klávesnice

1. Tlačidlo horizontálne čiary
2. Tlačidlo vertikálne čiary
3. Tlačidlo manuálneho režimu
4. Pulzný režim / režim vonkajšieho použitia
5. Červená LED dióda manuálneho režimu
6. Zelená LED dióda pulzného režimu

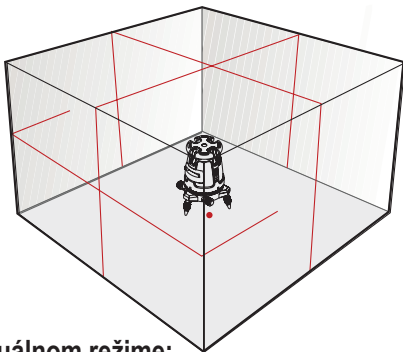


PREVÁDZKOVÉ INŠTRUKCIE

Práca v automatickom (samonivelačnom) režimu:

V automatickom režime sa laser sám vyrovná v rozmedzí $\pm 2,5^\circ$ a môže premietat' 1 horizontálne, 4 vertikálne lúče a 1 bodový lúč - olovnicu. Tieto čiary vytvorí na stene 1 kríž a na stropce druhý kríž.

1. Vyberte laser z puzdra a umiestnite ho na pevný plochý povrch bez vibrácií alebo na statív.
2. Upravte podperné nohy lasera (# 6) alebo nohy statívu, kým nebude hladina lasera (# 4) vycentrovaná.
3. Otočte prepínač # 1 v smere hodinových ručičiek do polohy **ON**. Niveláčny libela sa rozsvieti a premietajú sa predné krížové lúče a tiež bodka olovnice.
4. Pre nasmerovanie lúčov do požadovanej polohy otáčajte laserom a použite tlačidlo jemného nastavenia (# 5) pre presné umiestnenie.
5. Stlačte tlačidlo **V** (# 2) a premietne sa tiež zadný vertikálny lúč.
6. Ďalším stlačením tlačidla **V** (# 2) sa premietne ďalšie 2 bočné vertikálne lúče, ktoré vytvoria nad laserom ďalšie kríž.
7. Ďalším stlačením tlačidla **V** (# 2) vypnete všetky vertikálne lúče naraz.
8. Stlačením tlačidla **H** (# 1) zapnete alebo vypnete horizontálne lúče.
9. Ak je počiatočná rovina lasera väčšia ako $\pm 2,5^\circ$, budú blikať laserové lúče a bude počuť zvukový signál. V tomto prípade premiestnite laser na rovnejší povrch.
10. Pred premiestnením lasera otočte poistku kyvadla (# 11) proti smeru hodinových ručičiek do polohy **OFF**. Tým uzamknete kyvadlo a ochránite laser.



Práca v manuálnom režime:

V manuálnom režime je samonivelačný mechanizmus lasera uzamknutý a laserové lúče možné nastaviť na ľubovoľný požadovaný sklon.

1. Dlhým stlačením tlačidla **M** (# 3) sa aktivuje manuálny režim. Laser bude premietiť blikajúce krížovej lúče a rozsvieti sa červená LED dióda (# 5).
2. Vyberte lúče, s ktorými chcete pracovať, stlačením tlačidla voliča lúčov **V** alebo **H**.
3. Ak chcete označiť sklon, nakloňte laser na požadovaný sklon.
4. Ak chcete manuálny režim vypnúť, znova stlačte tlačidlo **M**.
5. Ak v manuálnom režime otočíte bezpečnostný zámok kyvadla (# 11) z polohy **OFF** na **ON**, dôjde k prerušeniu manuálneho režimu a červenej LED diódy (# 5) v blízkosti tlačidla **M** (# 3). Ak je laser v samonivelačnom rozsahu, aktivuje sa funkcia automatického vyrovnávania.

Práca v pulzným režime s detektorom:

Pre vonkajšie práce v priamom slnečnom svetle alebo za jasných podmienok a väčšej vzdialenosti až 50 metrov, použite pulzný režim s detektorom. Po aktivácii pulzného režimu budú laserové lúče blikať na veľmi vysokej frekvencii (neviditeľné pre ľudské oko), to dovoľí detektora detekovať laserové lúče.

1. Pulzný režim môže byť aktivovaný v automatickom aj manuálnom režime.
2. Pre zapnutie pulzného režime stlačte tlačidlo **P** (# 4), zelená LED dióda (# 6) vedľa tlačidla **P** sa rozsvieti.
3. Akonáhle je spustený pulzný režim, viditeľnosť laserových lúčov je mierne znížená.
4. Pre vypnutie pulzného režimu stlačte opäť tlačidlo **P** (# 4), zelená LED dióda (# 6) v blízkosti tlačidla **P** zhasne.

- Ak chcete zachovať presnosť vášho prístroja, skontrolujte presnosť lasera podľa postupov skúšky kalibrácie poľa / testov.
- Nabíjajte lítiovú batériu, keď začnú byť laserové lúče tlmené alebo vymeňte batérie za nové 4AA alkalické batérie.
- Čistite mäkkou handričkou, mierne navlhčenou mydlom a vodným roztokom.
- Utrite clonu objektívu a telo lasera čistou mäkkou tkaninou.
- Nepoužívajte rozpúšťadlá, agresívne chemikálie, čistiace prostriedky ani silné čistiace prostriedky.
- Hoci je laser do istej miery odolný voči prachu a nečistotám, neukladajte ho na prašných miestach, pretože dlhodobé pôsobenie týchto vplyvov môže poškodiť vnútorné pohyblivé časti.
- Ak je laser vystavený pôsobením vody, vyberte batérie, vysušte ho pred tým, než ho vrátite do prepravného obalu, aby nedošlo k poškodeniu koróziou.
- Nepokúšajte sa sušiť laser teplom alebo elektrickou sušičkou.
- Ak sa laser dlhšiu dobu nepoužíva, vyberte batérie, aby nedošlo k poškodeniu koróziou.
- Pred prepravou laser uzamknite.

Opravy

- Vid' časť o záruke na konci tejto príručky.
- Prístroj ProLaser 875 nerozoberajte ani nedovoľte, aby laser rozoberali inej osoby bez oprávnenia.
- Opravte merací prístroj kvalifikovaným technikom s použitím originálnych náhradných dielov.
- Neoprávnený servis môže mať za následok poranenie očí, nenapraviteľné poškodenie lasera a záruka zaniká.

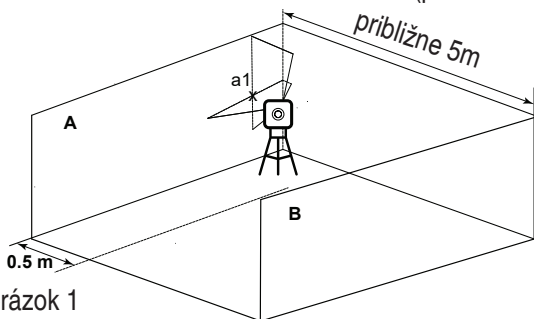
TEST KALIBRÁCIE POĽA

Tento laser je z výroby plne skalibrovaný. Výrobca Kapra odporúča, aby užívateľ pravidelne kontroloval presnosť laseru, najmä v prípade pádu prístroja alebo ak je s ním nesprávne zaobchádzané.

1. Skontrolujte výškovú presnosť horizontálneho lúča
2. Skontrolujte presnosť horizontálneho lúča
3. Skontrolujte presnosť vertikálneho lúča
4. Skontrolujte kolmici medzi dvoma vertikálnymi lúčmi

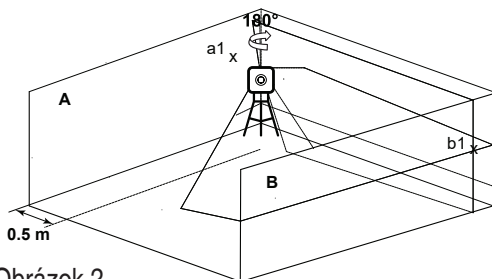
Kontrola výškové presnosti horizontálneho lúča (odchýlka hore a dolu)

1. Postavte laser na statív alebo na rovný povrch medzi dve steny **A** a **B**, v približnej vzdialenosti 5 m od seba
2. Umiestnite laser približne 0,5m od steny **A**
3. Odistite samonivelačný mechanizmus lasera a premietnite vodorovné a zvislé krížové lúče smerom k stene **A**
4. Označte stred kríža lúčov na stene ako **a1** (pozri obrázok 1)



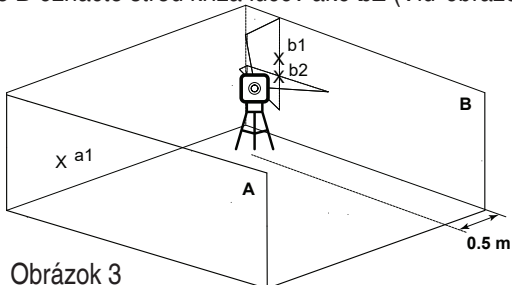
Obrázok 1

5. Otočte laser o 180° smerom k stene **B** a označte stred kríža lúčov ako **b1** na stenách. (Vid' obrázok 2)



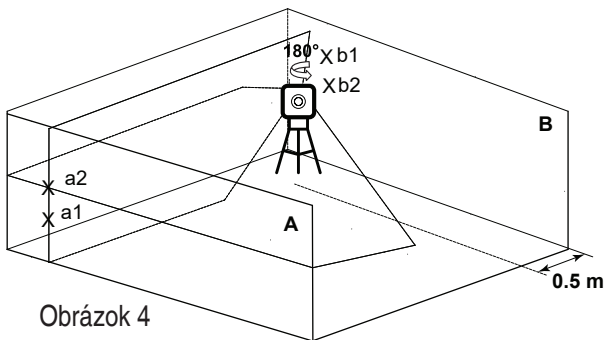
Obrázok 2

6. Premiestnite laser smerom k stene **B** a umiestnite ho približne 0,5 m od steny **B** a nastavte laser tak, aby vertikálne lúč prešiel bodom **b1**.
7. Na stene **B** označte stred kríža lúčov ako **b2** (Vid' obrázok 3)



Obrázok 3

8. Otočte laser o 180 ° smerom k stene **A** a nastavte laser tak, aby vertikálne lúč prechádzal bodom **a1** a na stene označte stred kríža lúčov ako **a2**. (Vid' obrázok 4)



9. Zmerajte vzdialenosti

$$\Delta a = |a2 - a1|$$

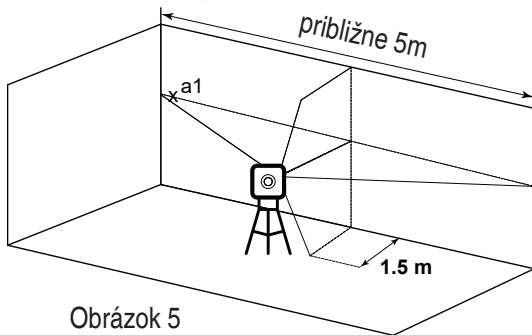
$$\Delta b = |b1 - b2|$$

- 10) Rozdiel $|\Delta a - \Delta b|$ by nemal byť väčší ako 2 mm, inak by mal byť laser opravený kvalifikovaným technikom.

Kontrola presnosti horizontálneho lúča (sklon od boku k strane)

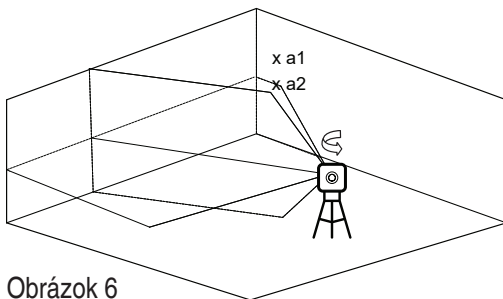
1. Postavte laser na statív alebo na rovný povrch vo vzdialenosti približne 1,5m od 5m dlhé steny
2. Odistite kyvadlo pre premietanie vodorovných a zvislých krížových lúčov smerom k stene.

3. Označte bod **a1** na stene v stredu vodorovnej čiary na ľavom okraji vodorovné čiary (pozri obrázok 5)



Obrázok 5

4. Otočte laser proti smeru hodinových ručičiek, kým pravý okraj vodorovného lúča nedosiahne **a1**, označte bod **a2** na stene uprostred vodorovného lúča. (Vid' obrázok 6)

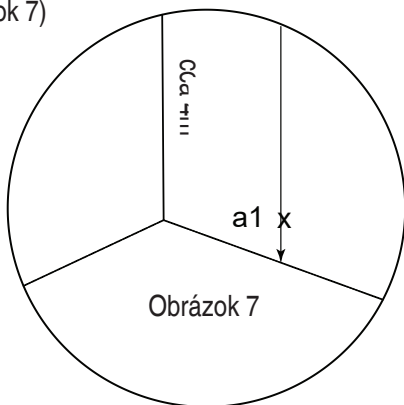


Obrázok 6

5. Vzdialenosť medzi **a1** a **a2** by nemala byť väčšia ako 1mm, v opačnom prípade by mal byť laser zaslaný kvalifikovanému technikovi na opravu.

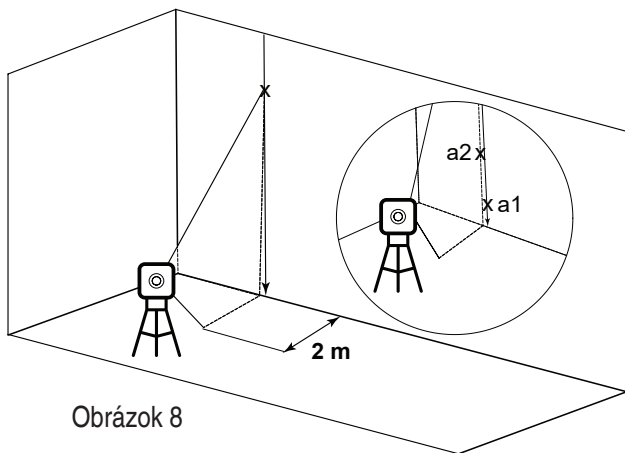
Kontrola presnosti vertikálneho lúča

1. Zaveste na stenu olovnicu s povrázkom s dĺžkou ideálne 4 m v inom prípade podľa možností
2. Po usadení olovnice (nesmie sa dotýkať podlahy!) Označte bod **a1** na stene za povrázkom, blízko oloveného kužeľa (viď obrázok 7)



3. Postavte laser na statív alebo na rovný povrch pred stenu vo vzdialenosti približne 2 m
4. Odistite kyvadlo na premietanie laserových lúčov smerom k olovnici

5. Stlačením tlačidla **H** (# 1) vypnete horizontálne lúč
6. Pomocou otočného gombíka mikro (# 5) otočte laser tak, aby sa vertikálne lúč spojil s olovnícou pod bodom zavesenie
7. Označte bod **a2** na stene v stredu zvislého lúča v rovnakej výške ako **a1**. (Vid' obrázok 8)



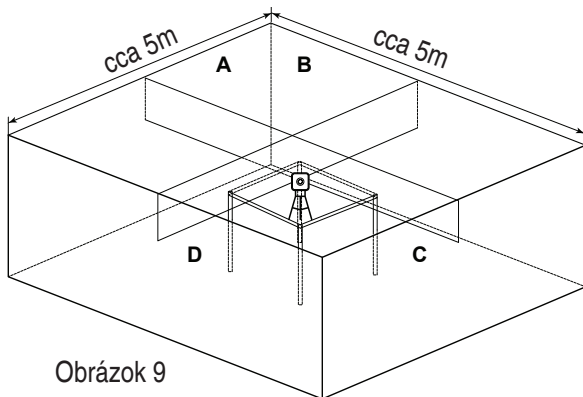
Obrázok 8

8. Vzdialenosť medzi **a1** a **a2** by nemala byť väčšia ako 1 mm, v opačnom prípade by mal byť laser zaslaný kvalifikovanému technikovi na opravu.
9. Opakujte rovnaký postup pre kontrolu všetkých ostatných 3 vertikálnych lúčov

Kontrola presnosti medzi dvoma vertikálnymi lúče o 90°

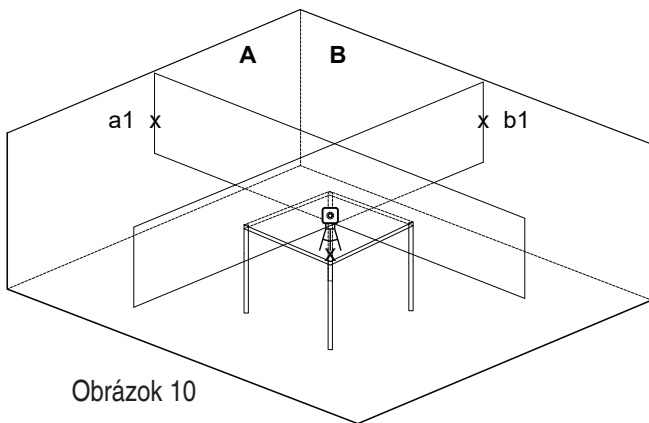
Tento postup si vyžaduje miestnosť najmenej 5x5 metrov so 4 stenami.

1. Postavte laser na stôl alebo na podlahu v strede miestnosti.
2. Odstiňte kyvadlo, aby sa premietali vpredu horizontálne a vertikálne krížové lúče.
3. Stlačením tlačidla **H** vypnete horizontálne lúče.
4. Dvakrát stlačte tlačidlo **V** pre premietnutie všetkých 4 vertikálnych lúčov.
5. Predné vertikálne lúč premietnite smerom k stene **A**.
(pozri obrázok č. 9)



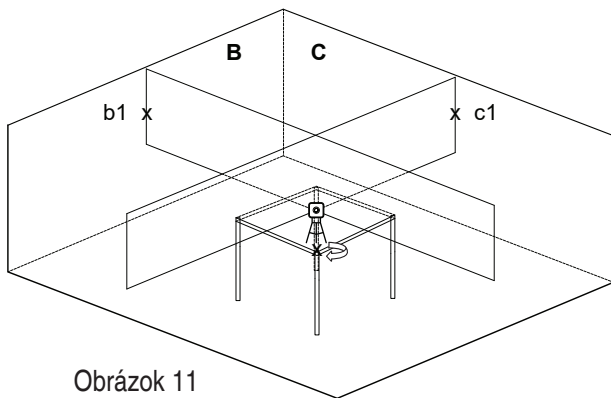
Obrázok 9

- Označte bod **a1** na stene **A** uprostred predného vertikálneho lúča.
- Označte bod **b1** na stene **B** uprostred bočného vertikálneho lúča.
- Označte pozíciu bodu olovnica ako **X** na stole.
(Pozri obrázok č. 10)



- Otočte laser v smere hodinových ručičiek tak, aby predné laserový lúč prechádzal body **b1** na stene **B**. Skontrolujte, či je pozícia olovnica na značke **X**.

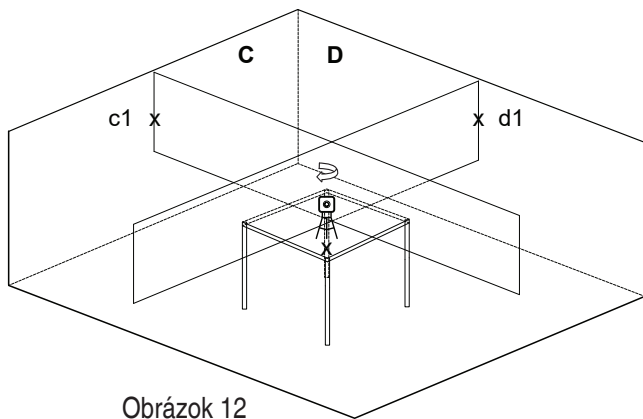
10. Označte bod **c1** na stene **C** uprostred bočného vertikálneho lúča. (Vid' obrázok 11)



Obrázok 11

11. Otočte laser v smere hodinových ručičiek tak, aby predné laserový lúč prechádzal body **c1** na stene **C**. Skontrolujte, či je pozícia olovnica na značke **X**.

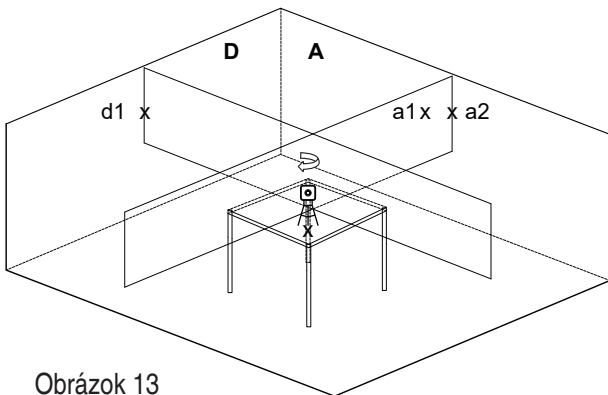
12. Označte bod **d1** na stene **D** uprostred bočného vertikálneho lúča. (Vid' obrázok 12)



Obrázok 12

13. Otočte laser v smere hodinových ručičiek tak, aby predné laserový lúč prechádzal body **d1** na stene **D**. Skontrolujte, či je pozícia olovnica na značke X.

14. Označte bod **a2** na stene **A**, uprostred bočného vertikálneho lúča, v blízkosti bodu **a1** a v rovnakej výške.
(Pozri obrázok č. 13).



Obrázok 13

15. Zmerajte vzdialenosti: Δ = od **a1** do **a2**
16. Rozdiel Δ od **a1** do **a2** by nemal byť väčší ako 3 mm, inak je nutné poslať laser kvalifikovanému technikovi na opravu.
17. Opakujte rovnaký postup (1 - 16) pre kontrolu kolmosti medzi ostatnými 2 vertikálnymi lúče.

Laserové lúče Výstupy	Horizontálne a predné vertikálne lúče Horizontálne, predné a zadné vertikálne lúče Horizontálne a 4 kolmé vertikálne lúče Olovnica – bodový lúč, keď je zapnutý vertikálny lúč Horizontálny lúč
Rozsah laseru	Pre vnútorné použitie – 30 m Pre vonkajšie použitie – 50 m
Presnosť Presnosť olovnice	±0.2mm/m ±1mm/1.2m
Samonivelačný rozsah	±2.5°
Šírka laserovej linky	2 mm±0.5mm/5m
Vlnová dĺžka	635 ± 5 nm – trieda laseru II
Zdroj napájania	Lítiová nabíjacia batéria (súčasť balenia) 4AA alkalické batérie (nie sú súčasťou balenia)
Životnosť batérie	5 hodiny nepretržitej prevádzky s nabíjajúcou batériou 10 hodín sO 4AA alkalickými batériami
Prevádzková teplota	-10°C -- + 45°C
Teplota skladovania	-20°C -- + 60°C
Odolný proti vode a prachu	IP54
Rozmery	Ø 150 mm x 195 mm
Hmotnosť vrátane batérie	1 250 g ±10 g (2.75lbs± 0.35±oz)

ZÁRUČNÝ LIST

Dátum predaja:	Sériové číslo:	Pečiatka a podpis predajcu:

Záručné podmienky:

Na tento výrobok sa poskytuje záruka po dobu 24 mesiacov odo dňa predaja, respektíve odo dňa vyskladnenia. V dobe záruky vám záručný servis vykoná opravy všetkých závad vzniknutých následkom výrobných chyby bezplatne. Pri uplatnení požiadavky na záručnú opravu musí byť spolu s prístrojom predložený úplne a čitateľne vyplnený záručný list. Pri odosielaní prístroja do opravy, dopravné náklady hradí zákazník. Originálny obal od výrobku starostlivo uschovajte.

Záruka sa nevzťahuje na:

prístroj poškodený počas dopravy a nesprávneho skladovania poruchy spôsobené nesprávnou obsluhou alebo údržbou poruchy spôsobené vplyvom opotrebenia výrobku a materiálu poruchy spôsobené používaním prístroja na iný účel než na aký je určený prístroj, do ktorého bol vykonaný neodborný zásah alebo úprava nekompletnosť výrobku, ktorú bolo možné zistiť už pri predaji.

Servisné záznamy:

--

