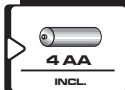
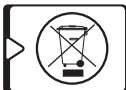
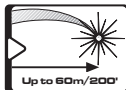




Prolaser® 3D All-Lines

Model No. 883

Handleiding



Wij danken u voor de aanschaf van Kapro's 883 Prolaser® 3D All-Lines. U bent nu in het bezit van één van de meest geavanceerde laser producten die momenteel op de markt beschikbaar is. De instructies in deze handleiding zorgen voor een optimaal gebruik van de laser.

TOEPASSINGEN

De 883 Prolaser® 3D All-Lines is een laserpas met 3 rode diodes die 3 cirkelvormige laserlijnen projecteren.

Het innovatieve ontwerp van deze zorgt voor een zeer uitgebreide reeks van professionele- en doe-het-zelf werkzaamheden zoals:

- Het plaatsen van tegels, vensterbanken, kasten, raam- en deurkozijnen en algemeen markeren en uitlijnen.
- Het monteren van gipsplaten en akoestische plafonds.
- Het uitlijnen van stopcontacten, waterleidingen, steunpilaren en dergelijke.
- Het markeren van de juiste positie voor deuren, ramen, trappen, hekwerk, poorten, veranda's en dergelijke.
- Allerlei doe-het-zelf werkzaamheden zoals het ophangen van planken, foto's, schilderijen, gordijnen en meer.
- Het uitlijnen van schuine vlakken voor trappen, rails, daken en dergelijke. (in tilt modus)

OPMERKING

Bewaar deze handleiding voor toekomstig referentie

INHOUD

• Kenmerken	4
• Veiligheidsinstructies	5-6
• Batterijen plaatsen en veiligheid	7-8
• Overzicht	9
• Gebruiksaanwijzing	10-12
• Onderhoud	13
• Kalibratietest	14-23
• Specificaties	24
• Garantie	25



KENMERKEN

- Deze kruislijnlaser geeft automatisch de horizontale en verticale vlakken weer.
- Deze kruislijn laser projecteert 1 horizontale 360° en 2 orthogonale 360° verticale rode laserlijnen en geeft hun kruispunten weer op 4 muren, vloer en plafond.
- Zelf nivellerend in automatische modus zolang de laser gepositioneerd is binnen zijn zelf nivellering radius van $\pm 2,5^\circ$.
- Visuele waarschuwing wanneer de laser zich buiten zijn zelf nivelleringsradius bevindt.
- Pulse modus: zendt pulsen uit die waar te nemen zijn met de detector.
- Maximaal bereik binnenshuis: 20 m (65') met een Beam™ Finder Laserbril.
- Maximaal bereik in Pulse modus: 60 m (200').
- Tilt functie voor hoeken en markeringen.
- IP65 Bescherming tegen stof en water
- Door het sluitingsmechanisme wordt de hellingshoekmeter tijdens het transport beschermd.
- Schokabsorberende rubberen behuizing.
- Adapter voor een 1/4" statief en 5/8"
- Multifunctionele magnetische houder.
- Batterij compartiment voor optioneel gebruik van 4 AA Alkaline batterijen.
- Oplader

OPMERKING

Dit product is vervaardigd met precisie componenten die schokgevoelig zijn. Het omvallen of laten vallen van dit product kan de functionaliteit negatief beïnvloeden. Gebruik deze met de nodige voorzichtigheid om zo de nauwkeurigheid van de laser te bewaren.

VEILIGHEIDS INSTRUCTIES



WAARSCHUWING

Dit product heeft een uitstraling geclassificeerd als zijnde Class II EN-60825-1



- Deze laser kan ernstige oogbeschadiging veroorzaken.
- Kijk niet direct in de laserstraal.
- Plaats de laser zo, dat de laserstraal niet onbedoeld uw of iemand anders ogen verblind.
- Gebruik de laser niet in nabij zijn van kinderen en laat kinderen de laser niet gebruiken.
- Kijk niet rechtstreeks in de laserlijn met optische apparatuur zoals met een verrekijker of telescoop omdat dit de kans op ernstige oogbeschadiging doet toenemen.



OPMERKING

De rode Laserbril is alleen te gebruiken voor een betere zichtbaarheid van de groene laserstralen. De rode Laserbril beschermt Uw ogen niet tegen de laserstraling.

- Verwijder de waarschuwingsstickers niet van de laser.
- Haal de laser niet uit elkaar, laserstraling kan ernstige oogbeschadiging veroorzaken.
- Laat de laser niet vallen.
- Gebruik geen schoonmaakmiddelen voor het reinigen van de laser na gebruik.
- Gebruik de laser niet in temperaturen onder -10°C of boven 50°C ($14^{\circ}\text{F}/122^{\circ}\text{F}$).
- Gebruik de laser niet in de nabijheid van ontvlambare vloeistoffen, gassen, explosieve stoffen en dergelijke.
- Eventuele vonken van dit product kunnen brand en/of ontploffing veroorzaken.
- Wanneer u de laser niet gebruikt schakelt u deze uit, zet u de hellingshoekmeter op slot en bergt u de laser op in de daarvoor voorziene opbergtas.
- Verzekert u ervan dat de hellingshoekmeter op slot is voordat u de laser opbergt en/of vervoert.

OPMERKING

Indien de hellingshoekmeter niet op slot is voordat u de laser opbergt en/of vervoert, dan kan dit interne beschadiging van de laser tot gevolg hebben.

BATTERIJEN PLAATSEN & VEILIGHEID

De 883 Prolaser® 3D All-Lines heeft 2 opties voor stroomvoorziening:

Een oplaadbare Li-On batterij of 4 Alkaline batterijen (batterijhouder inclusief).

Installeren batterijen:

1. Verwijder de afdekklep van de batterij door het veerslot naar beneden te duwen.
2. Installeer de Li-On batterij of de batterijhouder met 4 AA Alkaline batterijen, met de contact punten naar voren geplaatst, overeenkomstig de vorm van de batterijhouder.
3. Plaats de afdekplaat van de batterij terug op zijn plaats.
4. Laad de Li-On batterij op of plaats nieuwe 4 AA Alkaline batterijen zodra de laser begint te knipperen in plaats van een bestendige laserlijn.



Alkaline batterijen



batterijhouder



Li-On batterij

Laad de Li-On batterij op of vervang de AA Alkaline batterijen wanneer de laserlijn/batterij indicator begint te knipperen.

Aanmerking: Wanneer U de Li-On batterij lader (zonder de batterij)aansluit op het elektriciteits net, de groene LED gaat branden en er verschijnt een klein knipperlichtje.

Tijdens het opladen van de Li-On batterij, kleurt de Oplaad LED eerst ROOD en daarna

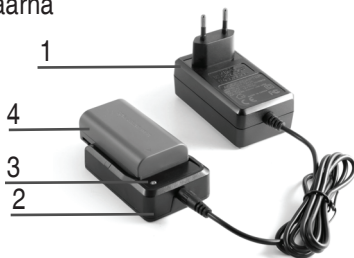
GROEN wanneer de Li-On batterij volledig opgeladen is.

1.Oplader

2.Oplader adaptor

3.LED indicator

4.Oplaadbare Li-ON batterij



⚠ WAARSCHUWING: Batterijen kunnen ontaarden, lekken en/of ontploffen en kunnen verwondingen en/of vuur veroorzaken.

1. Kort de bedrading van de batterij niet in.
2. Laad Alkaline batterijen niet op.
3. Gebruik oude en nieuwe batterijen niet samen in de laser.
4. Gooi batterijen niet weg bij het gewone huisvuil.
5. Gooi (oude) batterijen niet in vuur.
6. Beschadigde en/of lege batterijen mogen alleen worden weggegooid volgens de lokale voorschriften.
7. Houd batterijen uit de buurt van kinderen.

OVERZICHT

1. Aan-/uitschakelaar

2. Laserlijn keuzeknop

- a. Laserlijn keuzeknop
- b. Laserlijn/Batterij indicator
- c. Pulse modus knop
- d. Pulse modus indicator

3. Horizontale laser lens

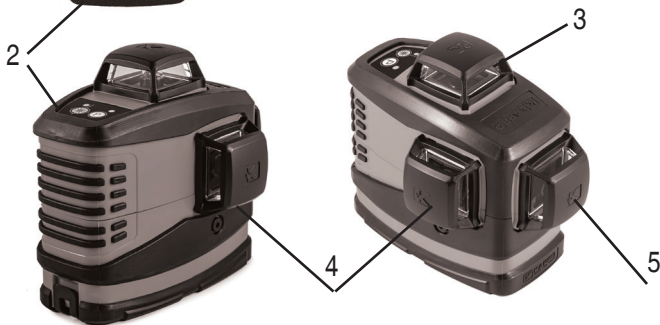
4. Voorwaartse verticale laser lens

5. Zijwaartse verticale laser lens

6. Afdekklep batterijen

7. Aansluiting 1/4" statief

8. Aansluiting 5/8" statief



Gebruik van de laser in de automatische modus (zelf nivellerend):

In de automatische modus heeft de laser een zelf nivelleer bereik van $\pm 2,5^\circ$, de horizontale 360° laserlijn en de verticale 360° laserlijn kunnen apart of tegelijkertijd worden geprojecteerd.

1. Haal de laser uit de verpakking en plaats deze op een vaste en niet vibrerende ondergrond of op een statief.
2. Schakel de **AAN/UIT**-schakelaar (#1) naar de **ON** positie. De laser projecteert nu een 360° horizontale laserlijn. De laserlijn indicator (b) gaat aan.
3. Druk op de laserlijn keuzeknop (a), dit zal de horizontale laserlijn en de zijwaartse verticale 360° laserlijn inschakelen.
4. Druk nogmaals op de laserlijn keuzeknop, dit zal de voorwaartse verticale 360° laserlijn inschakelen in additie met de andere laserlijnen.
5. Druk nogmaals op de laserlijn keuzeknop (a), dit zal de horizontale lijn projecteren in samenwerking met de verticale laserlijnen.
6. Druk nogmaals op de laserlijn keuzeknop en de 2 verticale laserlijnen worden uitgeschakeld.
7. Indien de laser is geplaatst op een oppervlakte met een hellingshoek van meer dan 2.5° en laser staat in automatische mode dan gaan de laserlijnen knipperen. In dit geval plaats de laser op oppervlak met hellingshoek minder dan 2.5° .
8. Voordat U de laser verplaats, zet de **AAN/UIT** schakelaar op positie **OFF**. Nu staat de hellingshoekmeter op slot en is Uw laser pas beschermt.

Gebruik van de laser in de Manuele (TILT) Modus:

In de manuele modus is het zelf nivellerend mechanisme van de 883 uitgeschakeld en de laserlijnen kunnen geprojecteerd worden op een hellend oppervlak naar keuze.

1. Verzeker u ervan dat de aan-/uitschakelaar zich in de **OFF**-positie bevindt.
2. Druk langdurig (3 sec) op de laserlijn keuzeknop (a) om de TILT-modus in werking te stellen. De laser projecteert nu een horizontale 360° laserlijn die elke 3 sec knippert om U te laten weten dat de laserlijn niet waterpas is. De laserlijn indicator (b) gaat aan.
3. Voor het markeren van een helling zet u de laser in de juiste hoek.
4. Druk kort op de laserlijn keuzeknop (a) om een andere laserlijn te kiezen.
5. Druk nogmaals kort op de laserlijn keuzeknop (a), dit schakelt een verticale laserlijn in die knippert in additie met de horizontale laserlijn.
6. Druk nogmaals op de laserlijn keuzeknop (a), de voorwaartse verticale 360° laserlijn gaat knipperen.
7. Druk nogmaals op de laserlijn keuze knop (a) en alle laserlijnen en laserlijn indicator worden uitgeschakeld.
8. Wanneer u werkt in TILT-modus en de schakelaar voor de hellingshoekmeter (#1) van **OFF** naar **ON** zet, dan wordt de TILT-modus automatisch uitgeschakeld. De automatisch zelf nivellerende modus gaat aan wanneer u de laser weer in zijn zelf nivellerend bereik van $\pm 2,5^\circ$ is geplaatst.
9. Druk nogmaals op de laserlijn keuze knop en alle laserlijnen worden uitgeschakeld.

Gebruik van de laser in de pulse modus met laser detector:

Voor werkzaamheden buitenshuis, in direct zonlicht of in andere condities met fel licht en voor gebruik binnenshuis op 60 meter afstand, gebruikt u de laser in de pulse modus met detector.

Wanneer de pulse modus is geactiveerd, knippert de laserstraal in zeer hoge frequentie (niet zichtbaar voor het menselijke oog), dit maakt het mogelijk voor de detector om de laserstraal op te sporen.

1. De Pulse modus kan alleen worden gebruikt in de automatische en TILT modus.
2. Schakel de **AAN-/UIT** schakelaar naar de **ON**-positie en kieze gewenste modus.
3. Druk langdurig (3sec) op de TILT modus knop . De Pulse indicator (d) gaat aan. De zichtbaarheid van de laserlijnen wordt iets minder.
4. Zet de detector aan en zoek naar de laserlijn.
5. U kan een andere laserlijn kiezen door kort op de laserlijn keuzeknop (a) te drukken, terwijl de laser in de Pulse-modus staat.
6. U zet de Pulse-modus uit door op de Pulse modus knop (c) te drukken, de Pulse indicator gaat uit.

ONDERHOUD

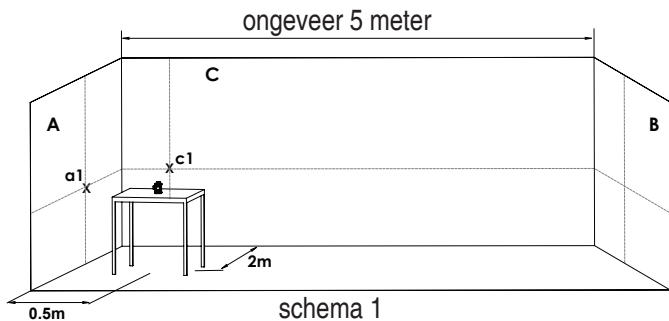
- Om de nauwkeurigheid van de laser te bewaren, volgt u de kalibratie procedures om de laser te controleren op nauwkeurigheid.
- Vervang de batterijen wanneer de laserstralen beginnen te vervagen.
- Reinig de laser en lens met een zachte doek, maak geen gebruik van schoonmaakmiddelen.
- Hoewel de laser stof en vuil bestendig is (tot op een bepaalde hoogte), laat u de laser best niet voor langere periodes in stoffige of vuile ruimtes staan om beschadiging van bewegende onderdelen tegen te gaan.
- Indien de laser is blootgesteld aan water, droogt u deze af met een zachte doek om het oxideren van de onderdelen te voorkomen.
- Neem de batterijen uit de laser indien u deze voor langere tijd niet gebruikt. Dit voorkomt corrosie van de batterijen en bijkomende beschadiging.

Deze laser is voor levering volledig gekalibreerd. Kapro raadt u aan regelmatig de nauwkeurigheid te controleren, zeker na vallen of verkeerd gebruik van de laser.

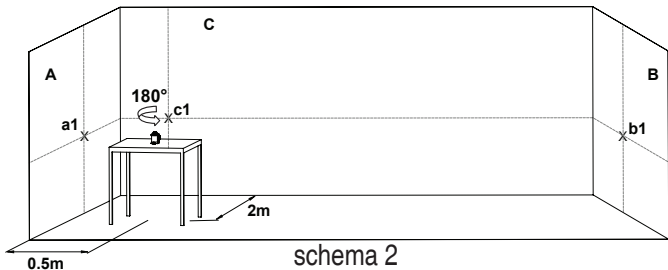
1. Het controleren van de hoogte van de kruising tussen de zijwaartse (#5) en horizontale laserlijnen
2. Het controleren van de hoogte van de kruising tussen de horizontale (#4) en voorwaartse verticale laserlijnen
3. Het controleren van de nauwkeurigheid van de voorwaartse verticale laserlijn
4. Het controleren van de nauwkeurigheid van de zijwaartse verticale laserlijn
5. Het controleren van de loodrechtheid van de 2 verticale laserlijnen

1. Het controleren van de hoogte van de kruising tussen de zijwaartse (5#) en voorwaartse laserlijnen (hoogte/laagte verschil)

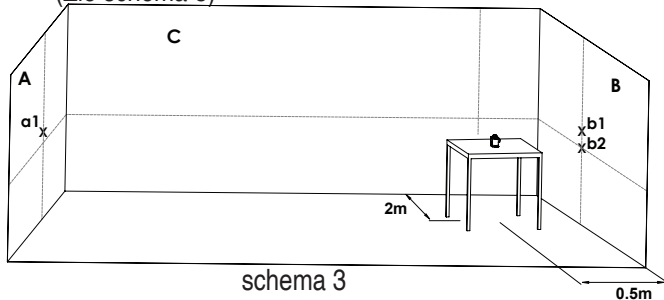
- 1) Plaats de laser op een statief of een vaste ondergrond tussen 3 muren **A**, **B** en **C**. De afstand tussen **A** en **B** moet ongeveer 5 meter zijn.
- 2) Plaats de laser ongeveer 0,5 meter van muur **A** en 2 meter van muur **C**.
- 3) Zet de knop voor het sluitingsmechanisme van de hellingshoekmeter op **ON** en druk op de laserlijn keuzeknop (a) zodat alle 3 de laserlijnen ingeschakeld worden.
- 4) Projecteer de kruising van de horizontale en zijwaartse laserlijnen (#5) op muur **A**.
- 5) Markeer op muur **A** het middelpunt van de kruising als **a1**, en op muur **C** markeer het middelpunt van de kruising als **c1**. (Zie schema #1)



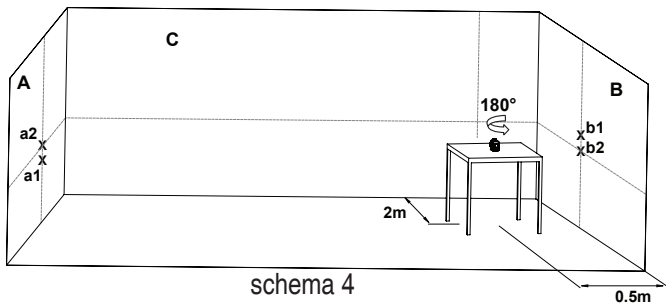
- 6) Draai de laser 180° in de richting van muur **B**. Verplaats de laser en verzekeer u ervan dat de 2 verticale laserlijnen door **a1** en **c1** "heen snijden".
- 7) Markeer op muur **B** het middelpunt van de kruising als **b1**.
(Zie schema #2)



- 8) Zonder de laser te draaien, zet u de knop voor het slotmechanisme van de hellingshoekmeter op **OFF** en verplaatst u de laser richting muur **B** en plaatst u de laser ongeveer op 0,5 m van muur **B**.
- 9) Zet de knop voor het sluitingsmechanisme van de hellingshoekmeter op **ON** en druk op laserlijn keuzeknop (a) zodat alle 3 de laserlijnen ingeschakeld worden.
- 10) Verzekeer u ervan dat de verticale laserlijnen door **a1** en **b1** "heen snijden".
- 11) Markeer op muur **B** het middelpunt van de kruising als **b2**.
(Zie schema 3)



- 12) Draai de laser 180°. Verplaats de laser en verzekeer u ervan dat het middelpunt van de kruising door **b2** en **b1** "heen snijden".
- 13) Markeer op muur **A** het middelpunt van de kruising als **a2**.
(Zie schema #4)



14) Meet nu de afmetingen;

$$\Delta a = |a2 - a1|$$

$$\Delta b = |b1 - b2|$$

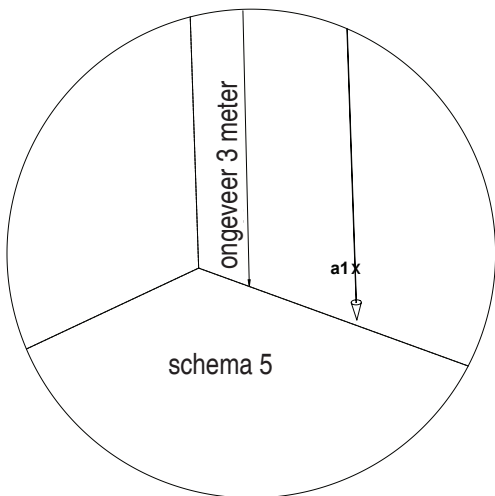
15) Het verschil tussen $|\Delta a - \Delta b|$ mag niet meer dan 3mm zijn, is dit wel het geval dan brengt u de laser voor reparatie naar een erkend vakman.

2. Het controleren van de hoogte van de kruising tussen de horizontale en voorwaartse verticale (4#) laserlijnen

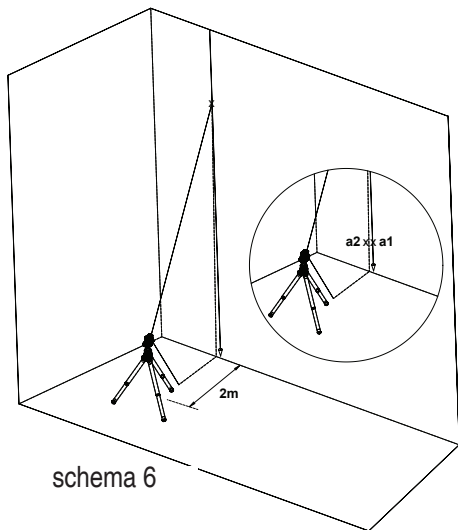
- 1) Plaats de laser op een statief of een vaste ondergrond tussen 3 muren **A**, **B** en **C**. De afstand tussen **A** en **B** moet ongeveer 5 meter van elkaar zijn.
- 2) Plaats de laser op ongeveer 0,5 meter van muur **A** en 2 meter van muur **C**.
- 3) Zet de knop voor het sluitingsmechanisme van de hellingshoekmeter op **ON** en druk 2x op de laserlijn keuzeknop (a) zodat alle 3 laserlijnen ingeschakeld worden.
- 4) Projecteer de kruising van de horizontale en voorwaartse verticale laserlijn (4#) op muur **A**.
- 5) Herhaal nu de instructies 5-16 uit de vorige paragraaf.

3. Het controleren van de nauwkeurigheid van de voorwaartse verticale laserlijn

- 1) Hang een ± 3 meter lange loodlijn langs de muur.
- 2) Nadat de loodlijn volledig stil hangt, markeert u punt **a1** op de muur vlakbij het loodpunt. (Zie schema #5)



- 3) Plaats de laser op een statief of een vaste ondergrond op een afstand van ongeveer 2 meter van de muur.
- 4) Zet de laser in automatische modus en projecteer de voorwaartse verticale laserlijn (#4) op de loodpuntlijn.
- 5) Draai de laser zodanig dat de verticale laserlijn samenvalt met de loodpuntlijn.
- 6) Markeer punt **a2** op de muur, in het midden van de verticale laserlijn en op dezelfde hoogte als punt **a1**. (Zie schema #6)



- 7) De afstand tussen **a1** en **a2** mag niet meer dan 1 mm zijn, is dit wel het geval dan brengt u de laser voor reparatie naar een erkend vakman.

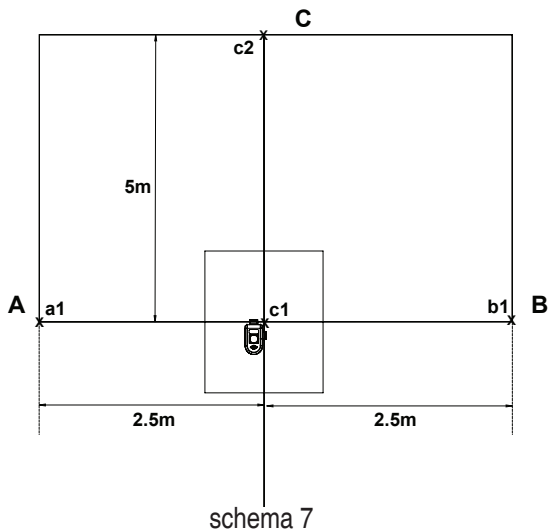
4. Het controleren van de nauwkeurigheid van de zijwaartse verticale laserlijn

Voor het controleren van de zijwaartse verticale laserlijn, herhaal instructies 1-7 uit de vorige paragraaf.

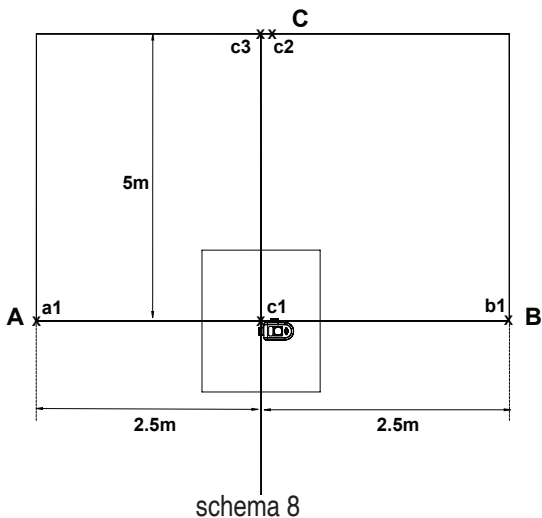
5. Het controleren van de loodrechtheid van de 2 verticale laserlijnen.

Deze procedure vereist een ruimte van minimaal 5 x 5 meter en 3 muren.

- 1) Plaats de laser op een tafel of op de vloer in het midden van de ruimte.
- 2) Zet de knop voor het sluitingsmechanisme van de hellingshoekmeter op **ON**, druk 2 keer op de laserlijn keuzeknop (a) voor het projecteren van de voorwaartse- en zijwaartse verticale laserlijnen.
- 3) Markeer het middelpunt van de verticale laserlijn op 3 posities:
 - Punt **a1** op de linker muur **A**, in het midden van de verticale laserlijn.
 - Punt **b1** op de rechter muur **B**, in het midden van de verticale laserlijn.
 - Punt **c1** op de tafel of vloer in het midden van de kruising van de 2 verticale laserlijnen.
- 4) Markeer punt **c2** op muur **C** in het midden van de verticale laserlijn. (Zie schema #7)



- 5) Draai de laser 90° tegen de klok in zodat de kruising van laserlijnen door **c1** op de tafel of vloer "heen snijdt" en de voorwaartse laserlijn respectievelijk door punten **a1** en **b1** op muren **A** en **B** "heen snijdt".
- 6) Markeer **c3** als middelpunt van de zijwaartse verticale laserlijn op muur **C**, op dezelfde hoogte als punt **c2**. (Zie schema #8)



- 7) De afstand tussen $c2$ en $c3$ mag niet meer dan 1,5 mm zijn, is dit wel het geval dan brengt u de laser voor reparatie naar een erkend vakman.

Laserlijnen	<ul style="list-style-type: none"> • 360° horizontaal • 360° zijwaarts verticaal • 360° verticaal voorwaarts • 360° voorwaarts en 360° zijwaarts
Bereik	<ul style="list-style-type: none"> • Binnenshuis: 20 meter (65 FT) met een laserbril. • Met detector: 60 meter (200 FT)
Nauwkeurigheid	± 0,2 mm/m (± 0.0002 in/in)
Zelf nivelleerbereik	±2.5°
Dikte laserlijn	2 mm ± 0,5 mm/5 m (0.10" ± 0.02"/20 FT)
Laserdiode/klasse	633-643 nm – Laser Class II
Voeding	2600mAH Li-On batterij 7.4V (incl.) of 4 AA Alkaline batterijen
Bedrijfsduur	12 uur onafgebroken met de Li-On batterij
Bedrijfstemperatuur	-10° C + 50° C (14° F +122° F)
Temperatuur bij opslag	-20° C +60° C (-4° F +140° F)
Beschermingsklasse	IP65
Afmetingen	150 mm x 90 mm x 130 mm (5.9" x 3.6" x 5.1")
Gewicht (incl. Batterijen)	750 gr ± 10gr (26.5 oz ± 0.35 oz)

GARANTIE

Dit product heeft een garantieperiode van 2 jaar tegen materiaal- en fabricagefouten.

Deze garantieperiode is niet geldig wanneer het product verkeerd is gebruikt, veranderd en/of gerepareerd is zonder de toestemming van Kapro.

Indien u een probleem heeft met het aangekochte product, brengt u het product, samen met het aankoopbewijs, terug naar de plaats van aankoop.

Model #883

Het serienummer kan u terugvinden aan de onderkant van het product.