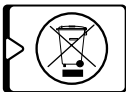
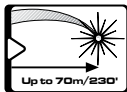




Prolaser® 4D XTRA Green

Model No. 884G

Manuel d'utilisation

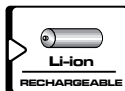
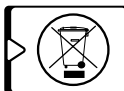
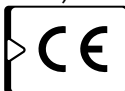
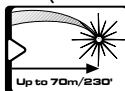


Nous vous félicitons pour votre achat du 884G Prolaser® 4D XTRA Vert de Kapro. Vous êtes en possession de l'un des instruments laser les plus avancés du marché. Ce manuel décrit comment tirer le meilleur parti de votre outil laser.

APPLICATIONS

Le Prolaser 884 4D XTRA Vert est un niveau laser avec 4 diodes vertes, qui émet 4 lignes circulaires. Le laser est conçu de manière innovante et offre un très large éventail d'utilisations dans un cadre professionnelle ou de bricolage, notamment :

- La pose d'armoires et étagères.
- La pose de dalles et de carreaux muraux
- L'installation de cloisons sèches et de plafonds acoustiques
- L'encadrement et l'alignement de fenêtres et portes
- Le nivellement de prises électriques, d'éléments de plomberie et de clous
- Disposition précise des angles droits pour les sols, les clôtures, les portails, les terrasses, les pergolas et les belvédères.
- Le nivellement des pentes d'escaliers, de rails, de toits et autres. (mode manuel)



REMARQUE

Conservez ce mode d'emploi à titre de référence.

CONTENU

• Fonctions	52
• Consignes de sécurité	53-54
• Installation des piles et sécurité	55-56
• Vue d'ensemble	57
• Utilisation	58-60
• Entretien	61
• Test d'étalonnage	62-71
• Caractéristiques	72
• Garantie	73



FONCTIONS

- Cet outil laser calcule automatiquement les plans horizontal et vertical.
- Ce laser émet 2 faisceaux horizontaux de 360 ° et 2 faisceaux verts verticaux orthogonaux de 360 °, qui se croisent sur 4 murs, le sol et le plafond.
- L'auto-nivellement en mode automatique lorsque le laser est positionné dans sa plage d'auto-nivellement qui est de $\pm 4^\circ$
- Des avertissements visuels lorsque le niveau laser est hors de la plage de nivellement.
- Le mode pulsé émet des impulsions qui peuvent être détectées par un détecteur.
- Une portée maximale de fonctionnement intérieur de - 30 m avec des lunettes vertes.
- La portée maximale détectable du laser en mode pulsé est de 70 m.
- Le mode manuel permet le positionnement et le marquage angulaire.
- Protection IP54 contre l'eau et la poussière.
- Filetage de trépied de 1/4 " (et filetage de 5/8 " sur le support inclus)
- Un caoutchouc résistant aux chocs sur un boîtier moulé.
- Un support aimanté polyvalent.
- Chargeur.

REMARQUE

Cet appareil contient des pièces de précision sensibles aux chocs externes, aux impacts et à la chute, cela pourrait compromettre sa fonctionnalité. Manipuler avec soin pour maintenir sa précision.

CONSIGNES DE SÉCURITÉ



ATTENTION

Ce produit émet un rayonnement de classe 2 selon la norme EN 60825 -1



Le rayonnement laser peut entraîner de graves lésions oculaires

- Ne pas regarder dans le faisceau laser
- Ne pas placer le faisceau laser de sorte qu'il pointe en direction de vos yeux ou des yeux d'autrui
- Ne pas utiliser le niveau laser à proximité d'enfants ou laisser des enfants utiliser le niveau laser
- Ne pas regarder dans le faisceau laser avec un matériel optique grossissant, des jumelles ou un télescope par exemple, pouvant aggraver les lésions oculaires.

⚠ ATTENTION: Ce produit contient des soudures au plomb et certaines pièces électriques contiennent des produits chimiques connus de l'État de Californie pour causer le cancer, des malformations congénitales ou des dangers pour la reproduction (section 25249.6, proposition 65 du Code de santé et de sécurité de la Californie)



REMARQUE

Les lunettes vertes sont destinées à améliorer la visibilité du faisceau laser. Elles ne protègent pas les yeux contre le rayonnement laser.

- Ne pas retirer ou dégrader les étiquettes d'avertissement apposées sur le niveau laser
- Ne pas démonter le niveau laser, le rayonnement laser pouvant gravement endommager l'œil.
- Ne pas faire tomber l'appareil
- Ne pas employer de solvant pour nettoyer l'appareil
- Ne pas utiliser à des températures inférieures à - 10°C ou supérieures à 40°C (14°F - 104°F)
- **Ne pas utiliser en environnement inflammable** tel qu'en présence de liquides, gaz ou poussières infammables. Les étincelles peuvent causer allumage.
- Lorsqu'il n'est pas utilisé, éteindre l'appareil, retirer les piles, verrouiller le balancier et placer le laser dans sa sacoche de transport.

INSTALLATION DES PILES ET SÉCURITÉ

Le Prolaser 884G 4D XTRA est alimenté par une batterie Li-Ion rechargeable (2 batteries incluses).

Installation

1. Appuyez sur le loquet du couvercle des batteries.
2. Insérez la batterie Li-Ion avec les contacts des terminaux vers l'avant, selon la forme du compartiment de la batterie.
3. Fermez le couvercle du compartiment des batteries.



Chargez ou remplacez la batterie Li-Ion si l'indicateur de batterie (b) indique une faible charge.

Branchez la batterie (prise de type C) à l'aide de l'adaptateur électrique fourni pour charger la batterie.

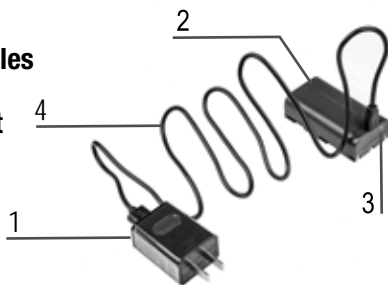
L'indicateur LED de la batterie s'allume en ROUGE pendant la charge, en BLEU lorsqu'elle est complètement chargée.

1. Chargeur

2. Batteries rechargeables

3. Voyant LED

4. Câble de chargement



⚠ ATTENTION: les piles peuvent se détériorer, fuir ou exploser, et causer des blessures ou un incendie.

1. Ne pas raccourcir les bornes des piles.
2. Ne pas jeter les piles avec les ordures ménagères.
3. Ne pas jeter les piles au feu.
4. Les piles défectueuses ou usagées doivent être mises au rebut conformément à la réglementation en vigueur.
5. Tenir les piles hors de portée des enfants.

VUE D'ENSEMBLE

1. Clavier

- a. Bouton marche/arrêt
- b. Indicateur de batterie
- c. Bouton de mode pulsé
- d. Voyant du mode pulsé
- e. Indicateur de nivellement
- f. Sélecteur de faisceau horizontal
- g. Sélecteur de faisceau vertical

2. Fenêtre du faisceau laser horizontal inférieur

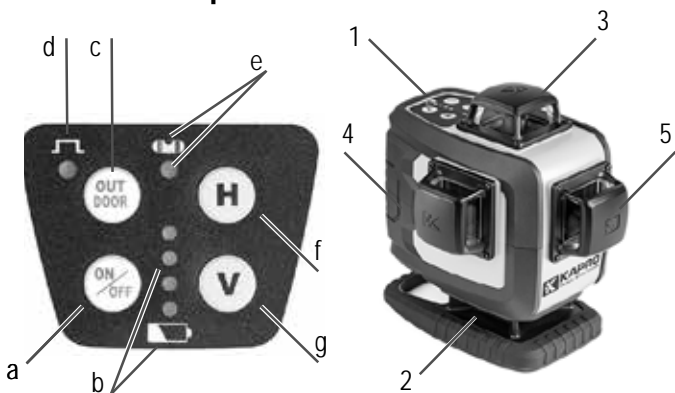
3. Fenêtre du faisceau laser horizontal supérieur

4. Fenêtre du faisceau laser vertical avant (V2)

5. Fenêtre du faisceau laser vertical latéral (V1)

6. Couvercle de batterie

7. Fixation de trépied 1/4 "



Fonctionnement en mode automatique (auto-nivellement) :

En mode automatique, le niveau laser se met à niveau dans une plage de $\pm 4^\circ$ et projette un faisceau horizontal supérieur ou inférieur de 360° et/ou deux faisceaux verts verticaux de 360° .

1. Retirez le niveau laser de l'étui et placez-le sur une surface solide, plane, sans vibrations ou sur un trépied.
2. Appuyez sur le bouton **MARCHE/ARRÊT**. Le niveau laser projette un faisceau horizontal inférieur de 360° . L'indicateur de batterie (b) s'allume. L'indicateur de nivellement (e) commence à clignoter lentement.
3. Choisissez les faisceaux laser nécessaires à l'aide des boutons de sélection:
 - a. Sélecteur de faisceau horizontal (f) fonctionnant par cycle: faisceau inférieur => faisceau supérieur => pas de faisceau horizontal.
 - b. Faisceau vertical (g) fonctionnant par cycle : faisceau V1 => faisceaux V1 + V2 => pas de faisceaux verticaux.
4. Laissez l'appareil stable jusqu'à ce que l'indicateur de mise à niveau (e) cesse de clignoter - les faisceaux laser sont maintenant mis à niveau et prêts à être utilisés.
5. Si l'inclinaison initiale du niveau laser est supérieure à $\pm 4^\circ$ et que le mode automatique est activé, l'indicateur de nivellement ne cessera pas de clignoter. Dans ce cas, repositionnez le laser sur une surface plus plane.

Utilisation en mode manuel:

En mode manuel, le mécanisme d'auto-nivellement du Laser 884G est désactivé et les faisceaux laser peuvent être réglés sur n'importe quel angle requis.

Lorsque le mode manuel est engagé, les boutons sont désactivés.

1. Choisissez les faisceaux laser nécessaires.
2. Si nécessaire, engagez le mode d'impulsion pour travailler avec le détecteur.
3. Pour activer le mode manuel, appuyez sur le bouton du mode pulsé (c) et maintenez-le enfoncé pendant 5 secondes, jusqu'à ce que le témoin de nivellement (e) commence à clignoter rapidement. L'indicateur de nivellement (e) continuera à clignoter rapidement pour vous indiquer que le faisceau n'est pas nivelé.
4. Pour marquer une pente, inclinez le laser à l'angle souhaité.
5. Pour revenir au mode d'auto-nivellement, appuyez sur le bouton du mode pulsé (c) et maintenez-le enfoncé pendant 5 secondes, jusqu'à ce que le témoin de nivellement (e) commence à clignoter lentement. Maintenant que le niveau laser fonctionne régulièrement, les boutons étant activés, vous pouvez choisir un autre faisceau ou activer/désactiver le mode d'impulsion.

Utilisation en mode Pulse avec un détecteur :

Pour les travaux en extérieur sous la lumière directe du soleil ou dans des conditions très lumineuses et pour des portées intérieures étendues jusqu'à 70 mètres, utilisez le mode pulsé avec détecteur. Lorsque le mode pulsé est activé, les faisceaux laser clignotent à une très haute fréquence (invisible à l'œil humain). Cela permet au détecteur de détecter les faisceaux laser.

1. Le mode pulsé ne peut être activé ou désactivé qu'en mode automatique.
2. Allumez le niveau laser.
3. Appuyez sur le bouton du mode pulsé (c) pour l'activer. Le voyant du mode pulsé (d) s'allume. Visuellement, l'intensité des faisceaux sera un peu réduite.
4. Allumez le détecteur et recherchez le faisceau laser.
5. Vous pouvez choisir un autre faisceau, en appuyant sur les boutons de sélection des faisceaux, lorsque vous êtes en mode pulsé.
6. Pour désactiver le mode pulsé, appuyez sur le bouton du mode pulsé (c) et l'indicateur du mode pulsé (d) s'éteindra.

ENTRETIEN

Afin de garantir la précision de votre projet, vérifier l'exactitude de votre niveau laser en utilisant les procédures d'étalonnage sur le terrain.

- Changez les piles lorsque l'intensité des faisceaux laser faiblit.
- Nettoyez la fenêtre de projection et le boîtier du niveau laser à l'aide d'un chiffon propre et doux. N'utilisez pas de solvants.
- Bien que le niveau laser soit résistant à l'eau et à la poussière, ne le remisez pas en un endroit poussiéreux, une longue exposition étant susceptible d'endommager des pièces mobiles internes.
- Si le niveau laser est exposé à l'eau, essuyez-le avant de le remiser dans son boîtier de transport pour éviter tout risque de corrosion.
- En cas de non-utilisation prolongée de l'appareil, retirez les piles pour éviter tout risque de corrosion.

Ce niveau laser a laissé l'usine entièrement calibrée. Kapro recommande à l'utilisateur de vérifier périodiquement la précision du laser, en particulier si l'appareil tombe ou est mal utilisé.

1. Vérifiez la précision de la hauteur de la croix créée par les lignes latérales verticales et les lignes horizontales.
2. Vérifiez la précision de la hauteur de la croix créée par les lignes avant et les lignes horizontales.
3. Vérifiez la précision du faisceau vertical avant.
4. Vérifiez la précision du faisceau vertical latéral.
5. Vérifiez la perpendicularité entre les 2 faisceaux verticaux.

1. Vérification de la précision de la hauteur de la croix créée par les lignes latérales verticales et les lignes horizontales. (Déviation vers le haut et vers le bas)

- 1) Installez le laser sur une table ou sur le sol entre 3 murs **A**, **B** et **C**. La distance entre **A** et **B** doit être d'environ 5 mètres.
- 2) Positionner le niveau laser à environ 0,5 mètre du mur **A** et à 2 mètres du mur **C**.
- 3) Allumez l'appareil en position **MARCHE** et choisissez les faisceaux laser verticaux et horizontaux inférieurs à projeter.
- 4) Dirigez les lignes transversales du faisceau horizontal et du faisceau vertical latéral vers le mur **A**.
- 5) Sur le mur **A**, marquez le centre des faisceaux comme **a1**, et sur le mur **C**, marquez le centre du faisceau comme **c1** (voir figure 1).

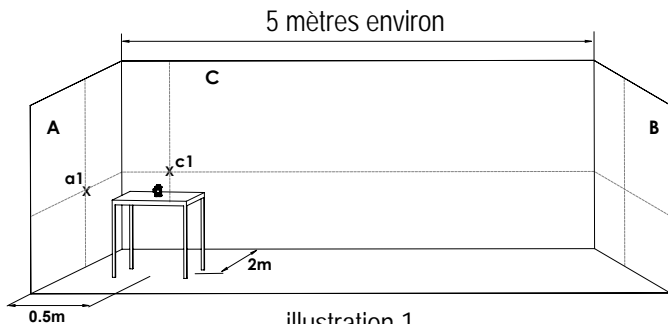


illustration 1

- 6) Tournez le laser de 180° vers le mur B. Repositionnez le laser et vérifiez que les 2 lignes verticales passent par **a1** et **c1**.
- 7) Marquez sur le mur **B** le centre des faisceaux transversaux comme **b1** (voir figure 2).

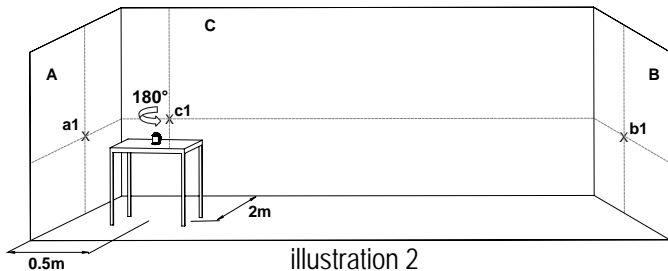


illustration 2

- 8) Sans tourner le niveau laser, déplacez le niveau laser vers le mur **B** et positionnez-le à environ 0,5 mètre du mur **B**.
- 9) Vérifiez que la ligne verticale passe par **a1** et **b1**.
- 10) Sur le mur **B** le centre des faisceaux transversaux comme **b2** (voir figure 3).

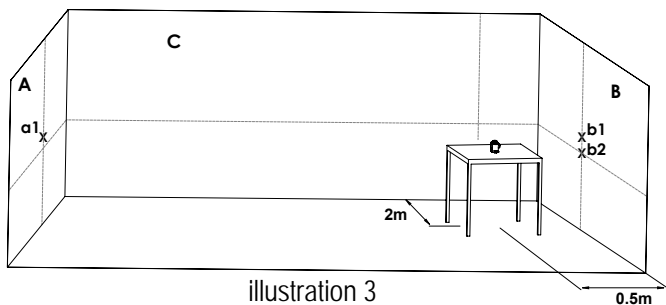


illustration 3

- 11) Tournez le laser à 180 °. Repositionnez le laser et vérifiez que les 2 lignes verticales passent par **b2** et **a1**.
- 12) Sur le mur A le centre des faisceaux transversaux comme **a2** (voir figure 4).

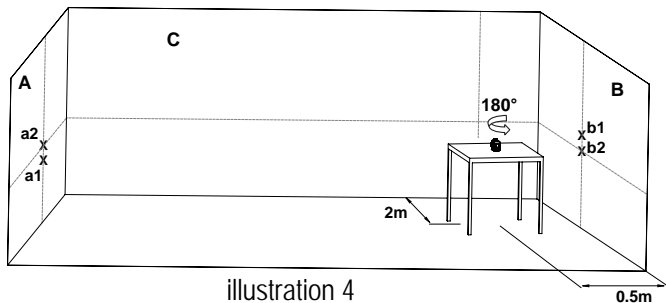


illustration 4

13) Mesurez les distances :

$$\Delta a = |a2 - a1|$$

$$\Delta b = |b1 - b2|$$

14) La différence ($\Delta a - \Delta b$) ne doit pas être supérieure à 2,25 mm, sinon envoyez le niveau laser à un technicien qualifié pour le faire réparer.

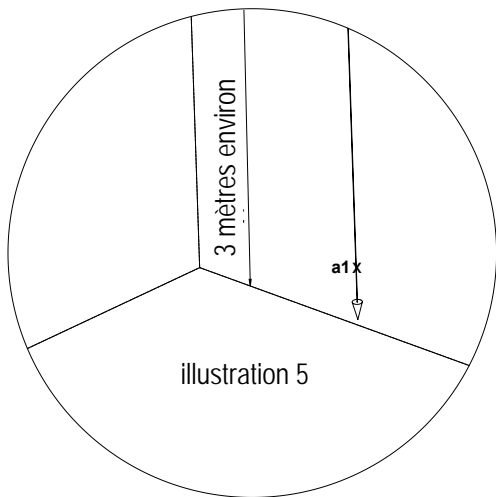
15) Ne marquez les points qu'avec des faisceaux laser mis à niveau - l'indicateur de mise à niveau (e) ne clignote pas. Répétez la procédure pour le faisceau horizontal supérieur.

2. Vérification de la précision verticale de la croix créée par les lignes longitudinale (n°4) et horizontale. (écart haut/bas)

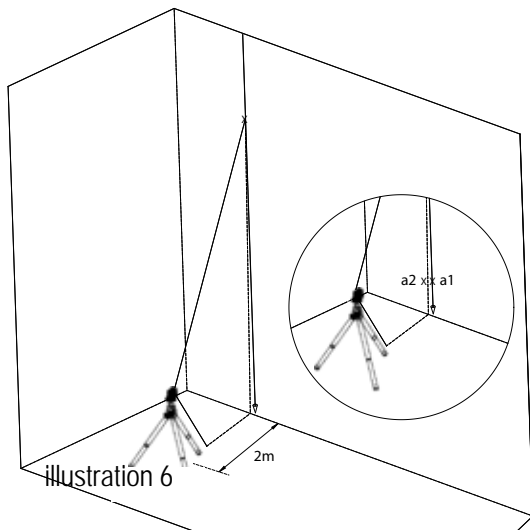
- 1) Installez le laser sur une table ou sur le sol entre 3 murs **A**, **B** et **C**. La distance entre **A** et **B** doit être d'environ 5 mètres.
- 2) Positionner le niveau laser à environ 0,5 mètre du mur **A** et à 2 mètres du mur **C**.
- 3) Allumez l'appareil en position **MARCHE** et choisissez les faisceaux laser verticaux et horizontaux inférieurs à projeter.
- 4) Diriger les lignes transversales du faisceau horizontal et du faisceau vertical avant vers le mur **A**.
- 5) Répéter les procédures de notation précédentes des paragraphes 5 à 14.
- 6) Ne marquez les points qu'avec des faisceaux laser mis à niveau - l'indicateur de mise à niveau (e) ne clignote pas. Répétez la procédure pour le faisceau horizontal supérieur.

3. Vérification de la précision du faisceau vertical avant

- 1) Accrochez un fil à plomb d'environ 3 mètres de long à un mur.
- 2) Une fois le fil à plomb posé, marquez le point **a1** sur le mur derrière le fil à plomb, près du cône à plomb. (voir figure 5).



- 3) Installez le laser sur un trépied ou sur une surface solide devant le mur, à une distance d'environ 2 mètres.
- 4) Allumez l'appareil en position **MARCHE** et choisissez de projeter le faisceau vertical vers l'avant en direction du fil à plomb.
- 5) Tournez le laser, de sorte que le faisceau vertical se confonde avec le fil à plomb sous le point d'accrochage.
- 6) Marquez le point **a2** sur le mur, au milieu du faisceau vertical, à la même hauteur que **a1**. (voir figure 6).



- 7) La distance entre **a1** et **a2** ne doit pas être supérieure à 0,75 mm, sinon envoyez le niveau laser à un technicien qualifié pour le faire réparer.

4. Vérification de la précision du faisceau vertical latéral.

Pour le deuxième faisceau vertical, répétez les procédures de marquage précédentes des paragraphes 1 à 7.

5. Vérification de la perpendicularité entre les 2 faisceaux verticaux.

Cette procédure nécessite une pièce d'au moins 5x5 mètres avec 3 murs.

- 1) Installez le laser sur une table ou sur le sol au milieu de la pièce.
- 2) Allumez l'appareil en position **MARCHE** et choisissez de projeter les faisceaux verticaux avant et latéraux
- 3) Marquez le centre du faisceau vertical latéral à 3 endroits;
 - Point **a1** sur le mur gauche **A**, au milieu de la ligne verticale.
 - Point **b1** sur le mur droit **B**, au milieu de la ligne verticale.
 - Point **c1** sur la table, au milieu des lignes transversales des 2 verticales.
- 4) Marquez le point **c2** sur le mur frontal **C**, au milieu de la ligne verticale (voir figure 7).

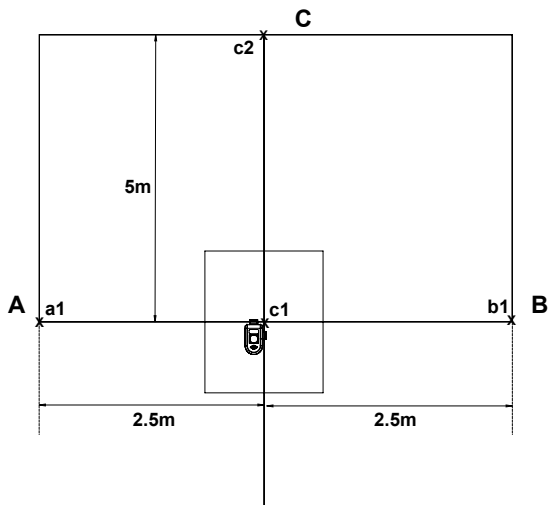


illustration 7

- 5) Faites pivoter le laser de 90° dans le sens inverse des aiguilles d'une montre afin que les faisceaux croisés passent par **c1** sur la table, et que le faisceau laser avant passe par les marques **a1** et **b1** sur les murs **A** et **B** respectivement.
- 6) Marquez comme **c3** le centre du faisceau vertical latéral sur le mur **C**, à la même hauteur que le point **c2**. (voir figure 8).

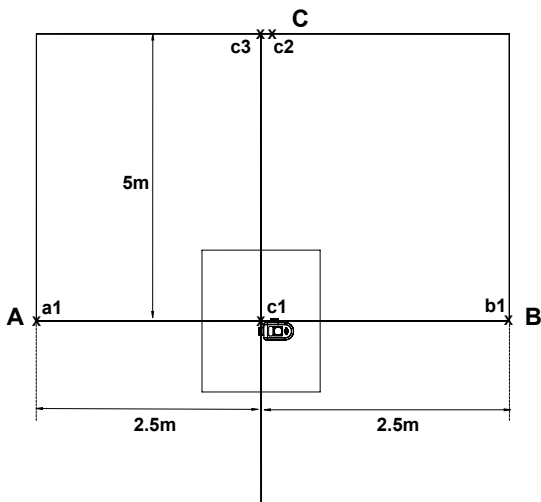


illustration 8

- 7) La distance entre **c2** et **c3** ne doit pas être supérieure à 1,15 mm, sinon envoyez le niveau laser à un technicien qualifié pour le faire réparer.

Caractéristiques des faisceaux laser	<ul style="list-style-type: none"> • Horizontal bas ou haut de 360 ° • Vertical latéral de 360 ° • Les deux verticaux de 360 ° • Un horizontal et des verticaux de 360 °
Portée laser	<ul style="list-style-type: none"> • Intérieur : 30 m (100ft) avec lunettes • Avec détecteur : 70m (230ft)
Précision	±0.15mm/m (±0.00015in/in)
Plage d'auto-nivellement	±4°
Largeur de ligne laser	2 mm ± 0,5 mm à 5 m (0,10" (± 0,02") à 20')
Longueur d'onde	510-530nm - Laser de classe 2
Alimentation	2600mAh Li-Ion pile 7.4V
Autonomie	Jusqu'à 5.5 heures de fonctionnement continu avec la pile Lithium
Température de fonctionnement	-10° C + 40° C (14°F +104°F)
Température d'entreposage	-15° C +50° C (-5°F +122°F)
Résistance à l'eau et à la poussière	IP54
Dimensions	146 mm x 96 mm x 150 mm
Poids avec piles	920g10±g

GARANTIE

Ce produit est couvert par une garantie limitée de trois ans contre tout défaut matériel et de fabrication.

Cette garantie ne couvre pas les produits utilisés de façon inappropriée, modifiés ou réparés sans le consentement de Kapro.

En cas de problème avec votre niveau laser, veuillez ramener le produit au lieu d'achat avec la preuve d'achat.

Modèle n° 884G

L'étiquette de numéro de série se trouve à l'intérieur du compartiment à piles.

CERTIFICAT DE CONFORMITÉ CE

Ce produit est conforme aux normes de compatibilité électromagnétique (CEM) établi par la directive européenne 2014/30/EU et le règlement pour basse tension 2014/35/EU.

DÉCLARATION DE CONFORMITÉ CE

Nous déclarons sous notre responsabilité que le produit: 884G est conforme aux exigences et réglementations suivantes :

2014/30/EU

2011/65/EU

EN60825-1: 2014

EN61326-1: 2013