

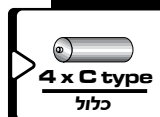
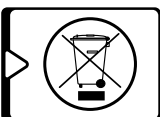
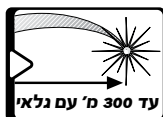


PROLASER® ELECTROTA™

פּלַס לייזר אלקטרוני סיבובי

דגם 8991

הוראות הפעלה



תודה שרכשת את המוצר Prolaser® Electrota™ 8991 מבית קפרו. המכשיר שרכשת הוא אחד מכלי הלייזר המתקדמים ביותר כיום. קרא בעיון רב את המדריך בטרם הפעלת המכשיר על מנת להפיק את המיטב מכלי הלייזר שרכשת.

יישומים

Prolaser® Electrota™ 8991 הוא פלס לייזר סיבובי עם פילוס עצמי אלקטרוני המכשיר מקרין נקודה אחת שיוצרת מישור אופקי / אנכי בסיבוב של הלייזר ושתי נקודות אנך קבועות. המכשיר תוכנן באופן חדשני למגוון רחב ביותר של עבודות מקצועיות:

- הנחת יסודות
- בניית קירות וגדרות
- הנחת צנרת מים וביוב בשטחים משופעים
- הנחת רצפות
- התקנת תקרות אקוסטיות
- התקנת מחיצות וקירות גבס

הערה

יש לשמור מדריך זה לשימוש עתידי.

4.....	תכונות
5-6.....	הוראות בטיחות והנחיות שימוש
7-8.....	סקירה
9.....	הוראות הפעלה
9.....	מישור אופקי
10.....	מישור משופע
11.....	מצב עבודה ידני
12.....	מישור אנכי
13.....	נקודת אנך
14.....	פונקציית סריקה
14.....	שליטה ידנית בסיבוב
14.....	מערכת התראה על תזוזה
15.....	גלאי לייזר
15.....	שימוש בגלאי לייזר
16.....	שימוש בשלט רחוק
17-18.....	הספקת כוח
19.....	טיפול ותחזוקה
20-21.....	בדיקת כיוול בשטח
22.....	מפרט המוצר
23.....	אחריות

- מנגנון אלקטרוני לפילוס עצמי בשיפועים של $\pm 5^\circ$
- סיבוב של 3600 יוצר מישור מפולוס אופקי או אנכי
- יוצר מישור משופע עד $\pm 5^\circ$ בשני המישורים X ו-Y
- 5 מהירויות סיבוב: 0, 60, 120, 300, 600 סל"ד
- 6 מצבי סריקה ליצירת קו לייזר בנראות גבוהה.
- מסופק עם סוללות נטענות ומטען סוללות עם ממיר AC/DC
- אפשרות שימוש בסוללות רגילות TYPE C
- מבנה מחוזק עם ידיות הגנה
- נקודות אנך למטה ולמעלה
- עמידות בלחות ואבק לפי IP 65
- ניתן להתקנה על חצובה סטנדרטית הברגה 8/5"
- כולל שלט-רחוק
- כולל גלאי לייזר
- תיק נשיאה עמיד בפני זעזועים כלול
- כולל משקפיים להגברת נראות הלייזר

הערה

**מכשיר הלייזר בנוי מרכיבים מדויקים הרגישים
לנפילות וזעזועים קיצוניים - אנא שמור על
המכשיר לבל יינזק.**

אזהרה



מוצר זה פולט קרינת לייזר, והוא מסווג כ - Class II
בהתאם לתקן הישראלי, והתקן האירופאי EN 60825-1



- קרינת לייזר עלולה לגרום לפגיעה חמורה בעיניים
- אין להפנות מבט ישיר לתוך קרן הלייזר.
- אין להציב את מכשיר הלייזר באופן שעלול לפגוע בעיניך או בעיני אנשים בסביבתך.
- אין להפעיל את מכשיר הלייזר בקרבת ילדים, או לאפשר לילדים להפעיל או לשחק עם המכשיר.
- אין להביט לתוך קרן הלייזר באמצעות מכשור הגברה אופטי כדוגמת משקפת או טלסקופ, הדבר עלול לגרום לפגיעה חמורה בעיניים.

אזהרה: המשקפיים האדומים נועדו לשפר את הנראות של קו הלייזר הם אינם מספקים הגנה בפני קרינת הלייזר.

- אין להסיר את מדבקות האזהרה שעל פלס הלייזר.
- אין לפרק את מכשיר הלייזר, קרינת הלייזר עלולה לגרום לפגיעה חמורה בעניים.
- אין לזרוק, להפיל או לטלטל את המכשיר.
- אין להשתמש בממסים לניקוי מכשיר הלייזר.
- אין להשתמש במכשיר בטמפרטורה הנמוכה מ- 10°C או גבוהה מ- 50°C .
- אין להשתמש במכשיר בתנאי רטיבות, או בסביבה לחה במיוחד.
- אין לאחסן את המוצר במקומות בהם הטמפרטורות נמוכות מ- 20°C או הגבוהות מ- 60°C .
- אין להשתמש במכשיר בסביבות דליקות/נפיצות המכילות גזים, נוזלים דליקים או אבקות. ניצוץ מהמכשיר עלול לגרום להצתה.
- כשהמכשיר אינו בשימוש, יש לכבות אותו, לנעול את המטוטלת ולהכניסו לנרתיק הנשיאה.
- אם אין בכוונתך להשתמש במכשיר תקופה ממושכת. הסר את הסוללה מבית הסוללה, על מנת למנוע דליפת סוללה ונזקי קורוזיה למכשיר.
- וודא נעילת המטוטלת באמצעות מנגנון הנעילה לפני העברת המכשיר או שינועו.

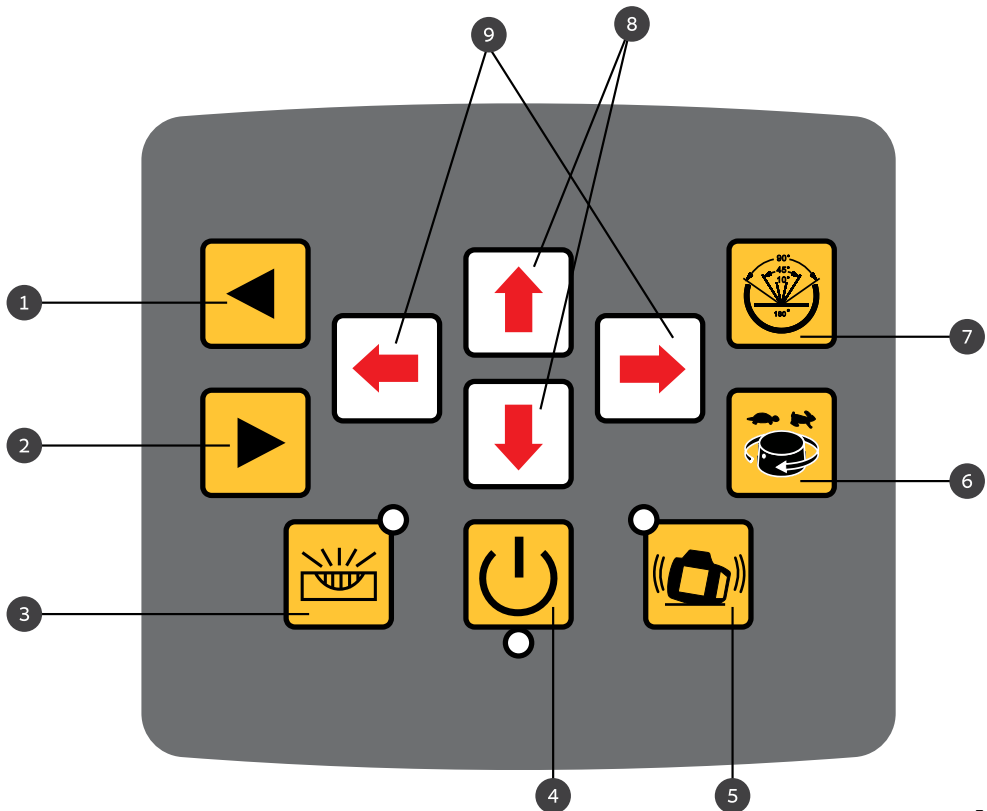
הערה

אי נעילת המטוטלת לפני שינוע או טלטול המכשיר עלול לגרום לנזק מכני במכשיר ולפגום ברמת הדיוק של המכשיר.



גוף המכשיר

1. דיודת לייזר
2. חלון לנקודת אנך עליונה
3. לוח מקשים
4. ידית נשיאה
5. שקע מטען



לוח מקשים

1. סיבוב שמאלה
2. סיבוב ימינה
3. מצב ידני/אוטומטי (במצב ידני הפילוס העצמי מושבת)
4. הפעלה/כיבוי
5. מערכת התראה על תזוזה
6. בקרת מהירות סיבוב
7. כיוון סריקה
8. Y-AXIS
9. X-AXIS

כדי להפיק את המרב מ- 8991, פעל על פי הוראות הבאות:
הערה: הימנע מהצבת פלס הלייזר בקרבת מיכון כבד או גורמי רטט העלולים לשבש את פעולת הפלס.

מישור אופקי (מצב אוטומטי)

- הצב את פלס הלייזר הסיבובי על משטח יבש, ישר ויציב, או על חצובה סטנדרטית עם הברגת $5/8$ " (לא כלולה) או מוט תקרה- רצפה (לא כלול) או על כל מתקן קירי מיועד (לא כלול).
1. הצב את פלס הלייזר ישר ככל האפשר, המכשיר יכול לפצות על שיפועים של עד $5^\circ \pm$ מהמישור האופקי.
2. לחץ על לחצן הפעלה/כיבוי. נורית חיווי ההפעלה תדלק ותופיע קרן לייזר מהבהבת. אם שיפוע המכשיר חורג מגבולות של $5^\circ \pm$, נורית החיווי ליד כפתור ידני/אוטומטי תהבהב והסיבוב לא יתחיל.
3. וודא כי פלס הלייזר במצב עבודה אוטומטי - נורית החיווי ליד כפתור ידני/אוטומטי אינה דולקת.
4. פלס הלייזר הסיבובי מוכן לעבודה כאשר קרן הלייזר מפסיקה להבהב.
5. המכשיר עכשיו מפולס וראש הלייזר מסתובב במהירות 600 סל"ד. כדי לשפר את הנראות של קו הלייזר, שנה את מהירות הסיבוב (ראה עמוד 13), שנה את מצב הסריקה (ראה עמוד 14) או השתמש בגלאי לייזר כדי לזהות את קו הלייזר (ראה עמוד 15).
6. ניתן להשתמש בשלט הרחוק כדי לשלוט על המכשיר (ראה עמוד 16). אפשרות זו שימושית מאוד עבור עבודות בתעלה או עבודות בטון.
7. כדי לכבות את המכשיר, לחץ על לחצן הפעלה/כיבוי.

מישור משופע

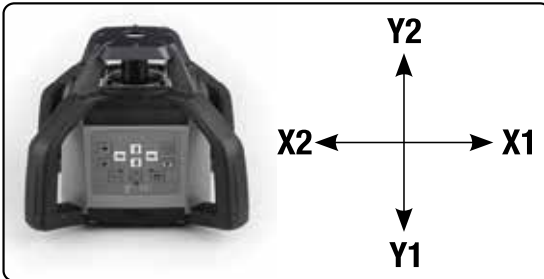
ניתן להשתמש בפלס לייזר סיבובי כדי לסמן מישור שמשופע בציר אחד או בשני הצירים עד $5^\circ \pm$ מהמישור האופקי. זה מאוד שימושי להנחת משטחי בטון נטויים, וכן הנחת קווי מים וביוב.

1. הצב את פלס הלייזר ישר ככל האפשר, המכשיר יכול לפצות על שיפועים של עד $5^\circ \pm$ מהמישור האופקי.
2. לחץ על לחצן הפעלה/כיבוי. נורית חיווי ההפעלה תדלק ותופיע קרן לייזר מהבהבת. אם שיפוע המכשיר חורג מגבולות של $5^\circ \pm$, נורית החיווי ליד כפתור ידני/אוטומטי תהבהב והסיבוב לא יתחיל.

3. פלס הלייזר הסיבובי מוכן לעבוד כאשר קרן הלייזר מפסיקה להבהב. המכשיר עכשיו מפולס וראש הלייזר מסתובב במהירות 600 סל"ד.

4. לחץ על הלחצן ידני/אוטומטי כדי לשנות את מצב העבודה למצב ידני.

5. ודא שנורית החיווי ליד כפתור ידני/אוטומטי דולקת.



6. להטיה בכיוון X:

מקם את המכשיר כך שציר X יהיה מקביל למישור בו יש לבצע סימון נטוי. לחץ על \blacktriangleleft כדי להגביה את X1 ולהנמיך את X2.

לחץ על \blacktriangleright כדי להגביה את X2 ולהנמיך את X1. להטיה בכיוון Y:

מקם את המכשיר כך שציר Y יהיה מקביל למישור בו יש לבצע סימון נטוי. לחץ על \blacktriangleup כדי להגביה את Y2 ולהנמיך את Y1. לחץ על \blacktriangledown כדי להגביה את Y1 ולהנמיך את Y2.

7. כדי לשפר את הנראות של קו הלייזר, שנה את מהירות הסיבוב (ראה עמוד 13), שנה את מצב הסריקה (ראה עמוד 14) או השתמש בגלאי לייזר כדי לזהות את קו הלייזר (ראה עמוד 15).
8. ניתן להשתמש בשלט הרחוק כדי לשלוט על המכשיר (ראה עמוד 16). אפשרות זו שימושית מאוד עבור עבודות בתעלה או עבודות בטון.
9. כדי לכבות את המכשיר, לחץ על לחצן הפעלה/כיבוי.

מצב עבודה ידני

מעבר למצב עבודה ידני מתבצע ע"י לחיצה על הלחצן ידני/אוטומטי. נורית החיווי בסמוך ללחצן תדלק. במצב זה מנגנון הפילוס העצמי יושבת וראש הלייזר יסתובב ללא קשר למצב המכשיר. ניתן להציב את המכשיר ללא הגבלת שיפוע לסימון בכל זווית.

מישור אנכי

ניתן להציב את פלס הלייזר על הצד לקבלת קו לייזר אנכי לבדיקת אנכיות של קירות או עמודים.



1. הצב את פלס הלייזר על צדו על משטח יבש, יציב וישר ככל האפשר, המכשיר יכול לפצות על שיפועים של עד $5^\circ \pm$ מהמישור האנכי. ניתן להשתמש בחצובה סטנדרטית עם הברגת $5/8$ " (לא כלולה) או במוט תקרה-רצפה (לא כלול) או בכל מתקן קירי מיועד (לא כלול).

2. לחץ על לחצן הפעלה/כיבוי. נורית חיווי ההפעלה תדלק ותופיע קרן לייזר מהבהבת.

3. וודא כי פלס הלייזר במצב עבודה אוטומטי - נורית החיווי ליד הלחצן ידני/אוטומט אינה דולקת.

4. פלס הלייזר הסיבובי מוכן לעבודה כאשר קרן הלייזר מפסיקה להבהב. המכשיר עכשיו מפולס אנכית וראש הלייזר מסתובב במהירות 600 סל"ד.

5. כדי לשפר את הנראות של קו הלייזר, שנה את מהירות הסיבוב (ראה עמוד 13), שנה את מצב הסריקה (ראה עמוד 14) או השתמש בגלאי לייזר כדי לזהות את קו הלייזר (ראה עמוד 15).

6. ניתן להשתמש בשלט הרחוק כדי לשלוט על המכשיר (ראה עמוד 16). אפשרות זו שימושית בעבודות בגבהים או על פיגומים.

7. כדי לכבות את המכשיר, לחץ על לחצן הפעלה/כיבוי.

נקודת אנך

נקודת אנך תחתונה מאפשרת למקם את פלס הלייזר הסיבובי באופן מדויק על הנקודה הנבחרת. המיקום הרבה יותר נוח עם הלייזר מוצב על חצובה עם בורג חיבור חלול.

1. חבר את פלס הלייזר על החצובה.
2. מקם את החצובה עם הפלס מעל הנקודה הנבחרת.
3. ישר את הפלס כמקובל בשביל עבודה במצב אוטומטי אופקי.
4. הפעל את פלס הלייזר.
5. הזז את נקודת האנך התחתונה לנקודה רצויה על הרצפה/קרקע על ידי הזזה או שינוי גובה של רגלי החצובה.
6. ישר את המכשיר ואחרי הפילוס העצמי בדוק את מיקום הנקודה.
7. חזור על שלבים 5 ו-6 עד שמיקום נקודת האנך יהיה מדויק מספיק למטרתך.
8. אם ברצונכם להעביר את מיקום הנקודה לתקרה, אחרי ביצוע פילוס עצמי השתמשו בנקודת אנך עליונה לשיקוף מדויק.

שינוי מהירות סיבוב

ברירת המחדל היא 600 סל"ד.

נקודת הלייזר נראית יותר טוב כאשר מהירות הסיבוב איטית יותר. שנה את המהירות הסיבוב של ראש הלייזר על ידי לחיצה על לחצן בקרת מהירות סיבוב. לחיצה על לחצן בקרת מהירות סיבוב משנה את המהירות לפי המחזור 600 ← 0 ← 60 ← 120 ← 300 ← 600 סל"ד. כדי לסמן קו לייזר במרחקים ארוכים או בתנאים של נראות לקויה, ניתן לעצור את הסיבוב (מהירות = 0 סל"ד). נקודת הלייזר ניתנת למיקום במדויק באמצעות סיבוב ידני תוך שימוש בכפתורים סיבוב שמאלה וסיבוב ימינה.

פונקציית הסריקה

ברירת המחדל היא סיבוב של 360° המספק קו לייזר היקפי. פונקציית הסריקה משמשת להגבלת זווית המכוסה על ידי קרן הלייזר מטעמי בטיחות או לשיפור הנראות. זווית סריקה קטנה יותר משפרת את הנראות של קו הלייזר. בלחיצה על הכפתור של כיוון הסריקה ניתן לשנות את זווית הסריקה לפי המחזור $0^\circ \leftarrow 10^\circ \leftarrow 45^\circ \leftarrow 90^\circ \leftarrow 180^\circ$. לחץ על לחצן הסריקה עד לקבלת הזווית הרצויה של קו הלייזר. ניתן לשנות את מיקומו של קו הלייזר באמצעות סיבוב ידני תוך שימוש בכפתורים סיבוב שמאלה וסיבוב ימינה.

שליטה ידנית בסיבוב

כאשר נקודת הלייזר היא ב-0 סל"ד או במצב סריקה, ניתן לסובב את ראש הלייזר ידנית באמצעות הלחצנים סיבוב שמאלה וסיבוב ימינה.

מערכת התראה על תזוזה

השתמש בפונקציה זו כדי למנוע שינוי לא רצוי במיקום פלס הלייזר תוך כדי עבודה במצב אוטומטי.

לחץ על מקש מערכת התראה על תזוזה לאחר הפעלת הלייזר במצב אוטומטי. נורית החיווי ליד הלחצן תהבהב כסימן להפעלת מערכת התראה על תזוזה. פלס הלייזר הסיבובי לא יפלוט את עצמו וראש הלייזר לא יתחיל להסתובב שוב במקרה של תזוזה בזמן פעולה במצב אוטומטי. אם מצאת את פלס הלייזר כשהוא אינו מסתובב ונורית החיווי ליד הלחצן מהבהבת - הרי שפלס הלייזר הסיבובי שינה את מיקומו או עבר זעזוע כלשהו בזמן פעולתו. בדוק וכוון מחדש את מיקומו לפני הפעלתו שוב, לצורך זה יש לנתק את מערכת התראה על תזוזה, ולבדוק ולכוון את מיקומו של המכשיר ולהפעיל אותו שוב.

גלאי לייזר

ל-8991 Prolaser[®] Electrota[™] טווח עבודה עד 300 מטר בשימוש עם גלאי לייזר. השתמש בגלאי לייזר כאשר קשה לראות את קו הלייזר בשל מרחק רב, עבודה בשטח פתוח או בחללים מוארים. ניתן לחבר את גלאי הלייזר למוט אם פלס הלייזר נמצא מעל גובה אדם.

שימוש בגלאי לייזר

1. לחץ על מקש הפעלה/כיבוי להפעלת הגלאי.
 2. בחר את מצב האיתור - רגיל או מדויק (סמל המציג מצב איתור נבחר מופיע בצד ימין של המסך).
 3. בחר את מצב ההתראה הקולית - פעיל או שקט. סמל של רמקול יופיע במסך בעת הבחירה. סמל לא מוצג - סימן למצב שקט.
 4. הפנה את הגלאי עם חלון זיהוי לעבר מקור הלייזר והזז את הגלאי מעלה ומטה עד להופעת חץ על הצג של הגלאי.
- הזז את גלאי למטה אם החץ מצביע כלפי מטה (תשמע התראה קולית מקוטעת).

- הזז את גלאי למעלה אם החץ מצביע כלפי מעלה (תשמע התראה קולית מקוטעת).

5. כאשר יופיע קו אופקי על גבי הצג (תשמע התראה קולית רציפה), סמן את מיקומו של קו הלייזר בעזרת חריצי הסימון בצידי גלאי הלייזר.

1. מצב ההתראה קולית פעיל/שקט
2. לחצן הפעלה/כיבוי
3. לחצן מצב האיתור - רגיל/מדויק



שימוש בשלט רחוק

ניתן להפעיל את פלס הלייזר על ידי שלט רחוק אינפרה-אדום. השלט הרחוק יעבוד רק אם קיים קו ראייה נקי ממכשולים בין השלט לחיישן של שלט רחוק בלוח הבקרה של הפלס. טווח פעולה יעיל של השלט רחוק הוא 20 מ'. נורת מחוון של האות מהבהבת כאשר נשלח אות משלט לפלס.

1. מחוון אות

2. לחצן בקרת מהירות סיבוב

3. לחצן בקרת מצב סריקה

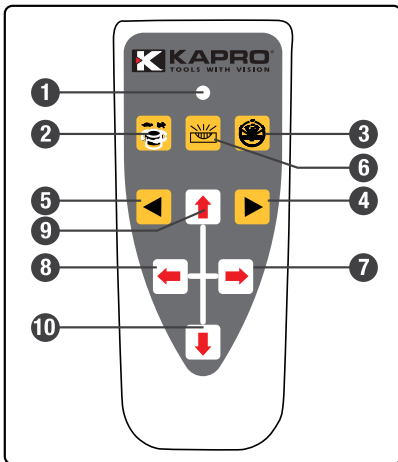
4. לחצן סיבוב ימינה

5. לחצן סיבוב שמאלה

6. לחצן עבודה מצב ידני/אוטומטי

7, 8. X-AXIS

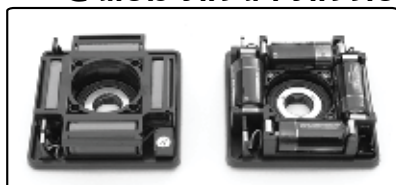
9, 10. Y-AXIS



פּלַס לַיִיזָר סִיבּוּבִי

מטען סוללות Prolaser® Electrota™ 8991 מסופק עם בית סוללות נטענות ומטען סוללות (AC / DC Converter).

הערה: בית סוללות נוסף וערכה של ארבע סוללות רגילות מסוג C מסופקת גם כן לשימוש חלופי.



1. טען את הסוללות כאשר נורית החיווי ליד לחצן ההפעלה על לוח המקשים תתחיל להבהב.



2. חבר את מטען הסוללות למקור חשמל.
3. הכנס את תקע המטען לתוך השקע על פלס הלייזר או על בית הסוללות.

1. מטען סוללות

2. תחתית פלס הלייזר

3. בית סוללות נטענות

הערה: ניתן לטעון את הסוללות הנטענות בתוך או מחוץ לפלס הלייזר. ניתן להפעיל את פלס הלייזר תוך כדי טעינה. משך הטעינה המלאה כשבע שעות. ערכה חדשה של סוללות נטענות או ערכה שלא הייתה בשימוש זמן רב דורשת שלושה מחזורי טעינה ופריקה כדי להגיע לקיבולת מלאה.

4. נורית החיווי שעל מטען הסוללות דולקת באור אדום קבוע במשך הטעינה ובירוק קבוע כאשר הסוללות טעונות במלואן. נורת החיווי תהבהב אם המטען לא מחובר לסוללות.
5. ניתן לפרק את בית הסוללות מפלס הלייזר על-ידי פתיחה של אום הנעילה המחזיק את בית הסוללות במקומו.

הערה: אם פלס הלייזר לא בשימוש במשך תקופה ארוכה, הסר את בית הסוללות מהפלס. זה ימנע את דליפת הסוללות ונזק מקורוזה.

גלאי לייזר

1. לחץ על לשונית של מכסה תא הסוללות ופתח אתו.
2. הסר את סוללת ה-9 וולט.
3. החלף בסוללה חדשה.
4. סגור את המכסה תא הסוללות.

שלט רחוק

1. פתח בהזזה את מכסה תא הסוללות.
2. הסר את הסוללות הריקות.
3. החלף אותן בשתי סוללות AAA חדשות.
4. החזר את המכסה למקומו.

ספק כוח חיצוני

ניתן להפעיל את Prolaser[®] Electrota[™] 8991 עם ספק כוח DC חיצוני. זה ימנע את הסיכון של כשל הסוללה במהלך העבודה. השתמש רק במטען הסוללות משולב ממיר AC / DC המסופק יחד עם פלס הלייזר הסיבובי. שימוש במטען לא מתאים עלול לגרום נזק בלתי הפיך למכשיר וביטול האחריות. הספק הכוח מתאים למטען הסוללות הוא: 50 - 60, 100VAC-240VAC.Hz

תחזוקה מונעת

- אחסן במקום יבש ונקי.
- במקרה ופלס נרטב, יבש עם מטלית יבשה.
- אין להחזיר את פלס הלייזר לתיק הנשיאה עד לייבושו המלא.
- אין להשתמש לייבוש של הפלס באש או במייבש חשמלי.
- אין להפיל את פלס הלייזר הסיבובי, אין לחשוף אותו לזעזועים או רטט.
- יש לבדוק את הכיול של פלס הלייזר על בסיס תקופתי.
- נקה במטלית רכה עם מעט מים וסבון.
- אין להשתמש בחומרים כימיים אגרסיביים, ממיסים או דטרגנטים.
- נקה את חלונות של פלס הלייזר עם מטלית נטולת מוך ספוגה באלכוהול.
- יש לנקות את חלון הזיהוי של גלאי הלייזר עם מטלית רכה לכה, ניתן להשתמש בחומר לניקוי שמשות.

תיקונים

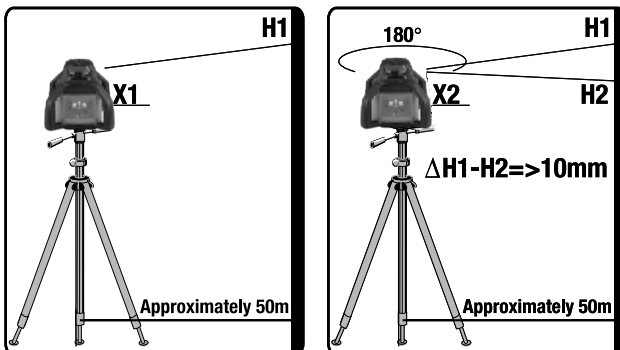
- עיין בסעיף האחריות בסוף של מדריך זה.
- אין לפרק מכשיר זה באופן עצמאי או על יד אדם שאינו מוסמך לכך. טיפול לא מקצועי במכשיר עלול לגרום לנזק בלתי הפיך ומבטל את האחריות.

בדיקת כיוול בשטח

פּלס לייזר סיבובי יוצא מהמפעל במצב מכויל ומוכן לעבודה. קפרו ממליצה לבדוק את הכיוול מדי תקופה ובמיוחד לאחר שהמכשיר הופל או נחשף לזעזוע.

בדיקת כיוול של המישור האופקי

1. הצב את פלס הלייזר במרחק של כ-50 מ' מהקיר או מוט מדידה.
2. כוון את פלס הלייזר כך שציר ה- X שלו יצביע לכיוון מוט המדידה או הקיר.
3. הפעל את פלס הלייזר.
4. סמן את גובהו של קו הלייזר על הקיר או מוט המדידה (h_1).
5. סובב את פלס הלייזר ב- 180° .
6. סמן את גובהו של קו הלייזר על הקיר או מוט המדידה (h_2).
7. חזור על אותו תהליך הבדיקה עבור ציר Y.



בדיקת כיוול של נקודות אנך (הקו האופקי)

1. מקם את פלס הלייזר הסיבובי בין שני קירות או מוטות מדידה הנמצאים במרחק של כ-100 מטרים זה מזה, על משטח אופקי ויציב או על חצובה.

2. מקם את פלס הלייזר במרחק של כ-0.5 מטר מקיר/מוט אחד.

3. הצב את פלס הלייזר במצב עבודה אנכי.

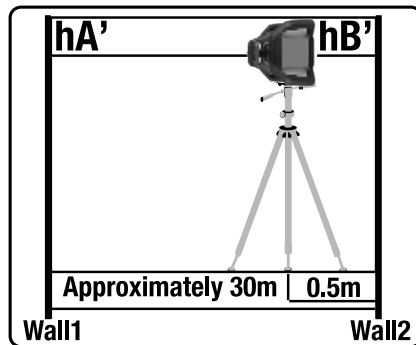
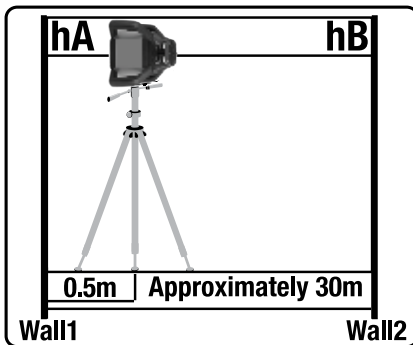
4. הפעל את פלס הלייזר כך שנקודות האנך תהיו על הקירות/מוטות מדידה. סמן נקודות (hA ו-hB) על הקירות.

5. העביר את הפלס למרחק של כ-0.5 מטר מקיר/מוט שני והפך את כיוונו. סמן נקודות hA' ו-hB' על שני הקירות.

$$\Delta 1 = hA - hA'$$

$$\Delta 2 = hB - hB'$$

7. ההפרש בין $\Delta 1$ ו- $\Delta 2$ צריך להיות פחות או שווה ל-6 מ"מ.



מפרט המוצר

0.1 מ"מ/מטר	דיוק של קרן אופקית/אנכית
$\pm 5^\circ$	טווח הפילוס העצמי
IP65	עמידות במים ואבק
<ul style="list-style-type: none"> בתוך מבנה עד 50 מטר בתוך מבנה ומחוצה לו עד 300 מטר באמצעות גלאי הלייזר 	טווח עבודה
דיודת לייזר ראשית : 5 ± 635 ננומטר דיודת לייזר של נקודת אנך תחתונה: 5 ± 650 ננומטר	מקור לייזר
Class II	רמת הלייזר
0 (נקודה נייחת), 60, 120, 300, 600	מהירות סיבוב (סל"ד)
0° (נקודה נייחת), 10° , 45° , 90° , 180° , 360°	זוויות כיסוי (פונקציית סריקה)
± 5 (בשני צירים)	טווח הטייה של מישור הלייזר
$-20^\circ\text{C} - +50^\circ\text{C}$	טמפרטורת הפעלה
סוללת Ni-MH 4.8-6V נטענת או 4 סוללות C לקליין	מקור מתח פלס לייזר
כ-20 שעות של עבודה רציפה	אורך חיי הסוללה של הלייזר
20 מ'	טווח עבודה של שלט רחוק
2 סוללות AAA (כלולות)	מקור מתח של שלט רחוק
סוללה אלקליין 9 V	מקור מתח גלאי לייזר
50 שעות של עבודה רציפה	אורך חיי הסוללה של גלאי לייזר
21.1 ס"מ × 20.6 ס"מ × 20.6 ס"מ	מידות
2.45 ק"ג ± 0.1 ק"ג	משקל (כולל סוללות)

מכשיר זה מכוסה באחריות מוגבלת של שנתיים כנגד פגמים בחומרים ובייצור. האחריות אינה מכסה מכשיר שנעשה בו שימוש לא סביר, או מכשיר שפורק או מכשיר שבוצעו בו שינויים ומכשיר שתוקן על ידי גורם שלא הוסמך על ידי קפרו תעשיות בע"מ. במקרה של בעיה בפלס הלייזר שנרכש, יש להחזיר את המכשיר למקום הרכישה בלויית הוכחת רכישה ופירוט של הבעיה.

לייזר Prolaser® Electrota™ 8991 תווית מספר סידורי מוצמדת למכסה של תא הסוללות.

© 2023 קפרו תעשיות בע"מ

