

מדריך למשתמש



אנו מודים לך על שרכשת את Thermoscan 398™ של קפרו. כלי זה משמש למדידת טמפרטורת פני השטח של חפצים ללא מגע.

הערה:
אנא קרא מדריך זה למשתמש בעיון לפני שתשתמש במוצר זה בפעם הראשונה. שמור את המדריך למשתמש לעיון בעתיד. יש להפעיל תמיד את המכשיר בהתאם להוראות שבמדריך זה.

מאפיינים

- מטרת לייזר כפולה וניתנת לכיבוי
- צג LCD עם תאורת רקע
- טווח מדידה: -50°C עד 650°C
- דיוק: $\pm 2.5^{\circ}\text{C}$ ב- 2°C עד 94°C
- רזולוציה 0.1°
- שדה ראייה 12:1
- אמיסיביות (פליטות) EMS - ניתנת לכיוון מ-0.1 עד 1.0
- MAX / MIN / DIF / AVG - פונקציית הצגת ערך מקסימום, מינימום, הפרש או ממוצע
- HAL / LAL - קביעת אזהרת מינימום / מקסימום
- LOG - פונקציית זיכרון
- מדידת טמפרטורה ב- $^{\circ}\text{C}$ או ב- $^{\circ}\text{F}$
- כיבוי אוטומטי לאחר 7 שניות של חוסר פעילות.
- מתח הפעלה: 9V (סוללת 9V יחידה).
- חיוי סוללה חלשה
- טמפרטורת עבודה: $0 - 40^{\circ}\text{C}$ עבודה
- לחות עבודה $> 85\%$

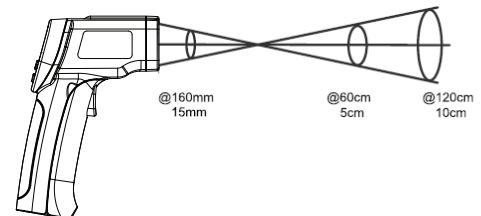
תוכן

- 3-7.....מאפיינים
- 8-9.....הוראות בטיחות
- 10-12.....סקירה
- 13-15.....הוראות הפעלה
- 16.....החלפת הסוללה
- 17.....מפרט המוצר
- 18.....אחריות

ערכי פליטות של חומרים נפוצים:

חומר בבדיקה	פליטות	חומר בבדיקה	פליטות
אספלט	0.90 עד 0.98	בד (שחור)	0.98
בטון	0.94	עור (אדם)	0.98
מלט	0.96	עור	0.75 עד 0.80
חול	0.90	פחם (אבקה)	0.96
אדמה	0.92 עד 0.96	לכה	0.80 עד 0.95
מים	0.92 עד 0.96	לכה (מט)	0.97
קרח	0.96 עד 0.98	גומי (שחור)	0.94
שלג	0.83	פלסטיק	0.85 עד 0.95
זכוכית	0.90 עד 0.95	עץ	0.90
קרמי	0.90 עד 0.94	נייר	0.70 עד 0.94
שיש	0.94	תחמוצות כרום	0.81
גבס	0.80 עד 0.90	תחמוצות נחושת	0.78
טיח	0.89 עד 0.91	תחמוצות ברזל	0.78 עד 0.82
לבנים	0.93 עד 0.96	טקסטיל	0.90

מד הטמפרטורה מסוגל לפצות על הסטייה שנגרמת כתוצאה מטמפרטורת הסביבה; אם ישנה סטייה גדולה, תהליך הכיוון העצמי עשוי להימשך עד 30 דקות. יחס מקדם המרחק של מכשיר זה הוא 12:1, כלומר קוטר שדה הראייה קטן פי 12 מהמרחק אל האובייקט הנמדד. לדוגמה, אם המשטח הנמדד נמצא במרחק של 72 ס"מ מהמכשיר, קוטר המשטח שלוקח חלק במדידה יהיה 6 ס"מ. לקבלת תוצאה מדויקת, על החפץ הנמדד להיות גדול משהה הראייה, אחרת מקורות נוספים של קרינת אינפרה אדום עלולים לשבש את המדידה ולעוות את התוצאות. מכשיר זה מסמן את שדה הראייה שלו באמצעות מצביע לייזר כפול וניתן לכיבוי, כפי שמוצג בתמונה הבאה:



אין להסיר או להשחית תוויות אזהרה. אין לפרק את המוצר; קרינת לייזר עלולה לגרום נזק חמור לעין. אין להפיל את המכשיר. אין לנקות את יחידת הלייזר באמצעות חומרים מססים. אין להשתמש בטמפרטורות נמוכות מ- 0°C או גבוהות מ- 50°C . אין להפעיל את פלס הלייזר בסביבה נפיצה, לדוגמה בנוכחות של נוזלים דליקים, גזים או אבק. ניצוצות לייזר עלולים להתלקח. למניעת דליפה מהסוללות ונזק כללי כתוצאה מקורוזיה. שלוף את הסוללות מתא הסוללות, אם אינך מתכוון להשתמש במכשיר לתקופה ארוכה.

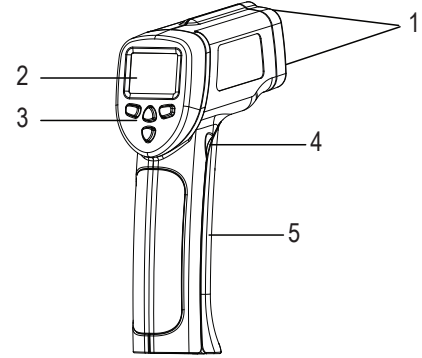
אזהרה

- מוצר זה פולט קרינת לייזר, והוא מסווג כ - Class II בהתאם לתקן הישראלי, והתקן האירופאי EN 60825-1. קרינת לייזר עלולה לגרום לפגיעה חמורה בעיניים.
- אין להפנות מבט ישיר לתוך קרן הלייזר.
 - אין להציב את מכשיר הלייזר באופן שעלול לפגוע בעיניך או בעיני אנשים בסביבתך.
 - אין להפעיל את מכשיר הלייזר בקרבת ילדים, או לאפשר לילדים להפעיל או לשחק עם המכשיר.
 - אין להביט לתוך קרן הלייזר באמצעות מכשיר הגברה אופטי כדוגמת משקפת או טלסקופ, הדבר עלול לגרום לפגיעה חמורה בעיניים.

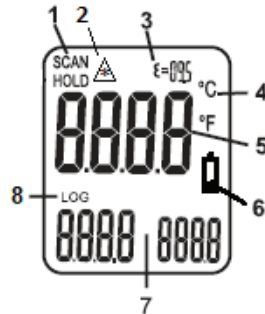
אזהרה:

מוצר זה מכיל עופרת בריתוכים המולחמים, וחלקים חשמליים מסוימים עשויים להכיל כימיקלים המוכרים במדינת קליפורניה כגורמים לסרטן, למומים מולדים או לפגמים אחרים בפוריות.

1. מטרת לייזר כפולה
2. צג LCD עם תאורת רקע
3. לוח מקשים
4. הדק
5. כיסוי סוללה



1. חייוי SCAN / HOLD (סריקה / החזקה)
2. חייוי מטרת לייזר
3. ערך הפליטות
4. יחידות מידה °C או °F
5. טמפרטורה נמדדת
6. חייוי סוללה חלשה
7. אזור הפונקציות
8. חייוי פונקציית זיכרון



1. MODE - מקש בחירת פונקציה
2. מקש LASER / BACKLIT (לייזר / תאורת רקע)
3. חיצים למעלה ולמטה



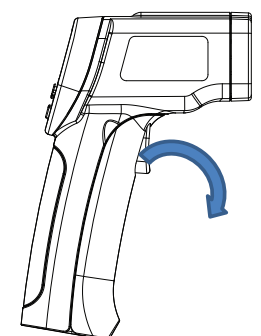
הוראות הפעלה

מידת טמפרטורה:
 1. כוון את המכשיר כלפי החפץ עליו תרצה לבצע את המדידה ולחץ על ההדק.
 2. ערך הטמפרטורה הנמדד יופיע על צג ה-LCD יחד עם יחידת המידה - °C או °F, תוכל לסרוק את המשטח על ידי הזזת מצביעי הלייזר מבלי לשחרר את ההדק, חייוי הסריקה (SCAN) יופיע על צג במהלך המדידה.
 3. לאחר שחרור ההדק, פעולת המדידה תסתיים. הערך האחרון שנמדד יישאר על צג ה-LCD, והחייוי HOLD (החזקה) יופיע במקום SCAN (סריקה).
 לאחר 7 שניות ללא ביצוע פעולה כלשהי המכשיר יכבה באופן אוטומטי.
 אם הטמפרטורה הנמדדת חורגת מטווח העבודה של המכשיר, הקריאה "----" תופיע על הצג.
 בחירת תאורת רקע ומטרת לייזר:
 1. משוך ושחרר את ההדק.
 2. בזמן שהחייוי HOLD (החזקה) מופיע, לחץ לחיצות חוזרות על המקש LASER / BACKLIT (לייזר / תאורת רקע) כדי לבחור בתצורה הרצויה.
 המקש LASER / BACKLIT (לייזר / תאורת רקע) פועל בצורה מחזורית:
 תאורת רקע כבויה, לייזר כבוי => תאורת רקע דולקת, לייזר כבוי => תאורת רקע כבויה, לייזר דולק => תאורת רקע דולקת, לייזר דולק => תאורת רקע כבויה, לייזר כבוי. אם נבחרה תצורה בה מטרת הלייזר פעילה, חייוי מטרת הלייזר יופיע בתצורה. התצורה הנבחרת תישאר פעילה עד שתשנה אותה.

מפרט המוצר

פליטה	
טווח	-50 עד 650°C
	-58 עד 1202°F
רזולוציה	0.1° < 1000°, 1° > 1000°
דיק	±7°C/14°F (Typical) ±4°C/8°F ±2.5°C/4.5°F ±1.0%rdg + 1°C/2°F ±1.5%rdg + 1°C/2°F ±3%rdg + 1°C/2°F
אמיסיבות (פליטות)	0.10 עד 1.00 ניתן לכיוון
שדה ראייה	12:1 = S/D on (S - מרחק, D - גודל שדה ראייה)
מצביעי לייזר	לייזר Class 2 כפול הספק > 1mW, אורך הגל בין 630 ל-670 nm
תנובה ספקטרונית לאיפורה אדום	עד 8 ע"מ (אורך גל)
חזרתיות	±0.5% מתיקריאה או ±1°C, הגדול מביניהם.

זמן תנובה: 150 ms
 חייוי חריגה מהטווח: "----"
 לחות בהפעלה: לחות יחסית 10 עד 90% בזמן פעולה, לחות יחסית > 80% באחסון.
 טמפרטורת אחסון: 10 עד 14°C
 אספקת חשמל: סוללת 9V
 כיבוי אוטומטי: 7 שניות, עם נעילה (LOCK) לנטרול משקל: 150 גרם
 מידות: 180x107x40 מ"מ



אחריות

מכשיר זה מכוסה באחריות מוגבלת של שנתיים כנגד פגמים בחומרים ובייצור. האחריות אינה מכסה מכשיר שנעשה בו שימוש לא סביר, או מכשיר שפורק או מכשיר שבוצעו בו שינויים ומכשיר שתוקן על ידי גורם שלא הוסמך על ידי קפרו תעשיות בע"מ.
 במקרה של בעיה במכשיר שנרכש, יש להחזיר את המכשיר למקום הרכישה בלוויית הוכחת רכישה ופירוט של הבעיה.

אישור תאימות CE

מוצר זה עומד בדרישות של תקני התאימות האלקטרוטרונוגטית (EMC) אשר נקבעו בהנחיה האירופאית (LVD) 2014/30 EU וכן בהנחיית מתח נמוך (LVD) 2014/35 EU

הצהרת תאימות EC

אנו מצהירים בכפף לאחריות שאנו מציעים כי מוצר 398 תואם לדרישות הנחיית הקהילה והתקנות:

- 2014/30/EU
- 2011/65/EU
- EN60825-1: 2014
- EN61326-1: 2013