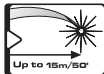




# Prolaser® Bambino

## Model No. 842

### User Manual



Компания Карпо благодарит вас за выбор 842 Prolaser® Bambino. Теперь вам принадлежит один из самых передовых из существующих лазерных инструментов. Это руководство поможет вам эксплуатировать инструмент с максимальной эффективностью.

## ОБЛАСТИ ПРИМЕНЕНИЯ

842 Prolaser® Bambino оснащён одним красным лазерным диодом. Этот инновационный лазерный уровень позволяет выполнять самые различные профессиональные и любительские работы, включая:

- облицовку плиткой, установку подвесных шкафов, бордюров и молдингов, поклейку обоев;
- разметку для установки дверей, окон, перил, лестниц, калиток, настилов и навесов;
- все работы, выполняемые своими руками, включая крепление полок, картин и многое другое.



## ПРИМЕЧАНИЕ

**Сохраните это руководство для последующего использования.**

# СОДЕРЖАНИЕ

• <b>Функции</b>	<b>4</b>
• <b>Техника безопасности</b>	<b>5-6</b>
• <b>Установка батарей и безопасность</b>	<b>7-8</b>
• <b>Общий вид</b>	<b>9</b>
• <b>Инструкция по эксплуатации</b>	<b>10-11</b>
• <b>Обслуживание</b>	<b>12</b>
• <b>Полевая проверка калибровки</b>	<b>13-18</b>
• <b>Технические характеристики</b>	<b>19</b>
• <b>Гарантия</b>	<b>20-21</b>



## ФУНКЦИИ

- Этот лазерный инструмент автоматически выравнивается по горизонтальной и вертикальной плоскостям.
- Лазерный уровень проецирует перекрещенные горизонтальную и вертикальную линии.
- Максимальная рабочая дальность лазера в помещении - 15 м (50ft) (с красными очками)
- Автоматическое самовыравнивание в пределах диапазона самовыравнивания .
- Визуальный сигнал для положения вне диапазона самовыравнивания.
- Ручной режим для разметки под наклоном.
- Механизм блокировки для защиты маятника во время транспортировки.
- Резьба под штатив 1/4".
- Компактный размер - помещается в ящике для инструментов.

### **ПРЕДУПРЕЖДЕНИЕ**

**Этот прибор содержит точные детали чувствительные к ударам, сотрясениям или падениям, которые могут нарушить его функциональность - обращайтесь с осторожностью для сохранения точности устройства.**

# ТЕХНИКА БЕЗОПАСНОСТИ

## ПРЕДУПРЕЖДЕНИЕ

**Этот прибор является источником излучения, которое относится к Классу II в соответствии со стандартом EN 60825 -1**

Лазерное излучение может привести к серьезным повреждениям глаз



- Не допускайте попадания лазерного луча в глаза
- Не устанавливайте лазерный уровень так, чтобы он мог непреднамеренно ослеплять вас или других людей.
- Не используйте лазерный уровень вблизи детей и не позволяйте детям использовать лазерный уровень.
- Не допускайте попадания лазерного луча в глаза через увеличительные оптические устройства, такие как бинокль или телескоп, так как это повышает степень повреждения глаз.

**!** **ПРЕДУПРЕЖДЕНИЕ:** Этот прибор содержит свинец в припое, также некоторые электрические части содержат химические вещества, которые известны в штате Калифорния как вызывающие рак, дефекты у новорождённых или другие нарушения репродуктивной функции.  
(Кодекс Здоровья и Безопасности штата Калифорния, Раздел 25249.6 положение 65)

## **ЗАМЕТКА**

**Красные очки предназначены для повышения видимость лазерного луча. Они не защитят ваши глаза от лазерного излучения.**

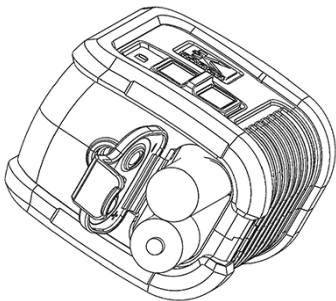
- Не удаляйте и не искажайте предупреждающие надписи на лазерном уровне.
- Не разбирайте лазерный уровень, лазерное излучение может привести к серьезным повреждениям глаз.
- Не роняйте лазерный уровень.
- Не используйте растворители для очистки лазерного уровня.
- Не используйте при температуре ниже  $-10^{\circ}\text{C}$  или выше  $45^{\circ}\text{C}$
- Не используйте лазер во взрывоопасных средах, таких как легковоспламеняющиеся жидкости, газы или пыль. Искра от прибора может вызвать возгорание.
- Когда устройство не используется, выключите питание, включите блокировку маятника и поместить устройство в чехол для переноски.
- Перед транспортировкой устройства убедитесь в том, что маятник заблокирован.

## **ЗАМЕТКА**

**Транспортировка без блокировки маятника может привести к внутренним механическим повреждениям устройства.**

## УСТАНОВКА БАТАРЕЙ И БЕЗОПАСНОСТЬ

1. Чтобы открыть крышку батарейного отсека (# 5) нажмите на защёлку фиксатора.
2. Вставьте 2 новые батарейки размерности AA одной марки в соответствии со схемой полярности на внутренней стороне батарейного отсека.
3. Закройте крышку батарейного отсека до щелчка.



### **ЗАМЕТКА**

Если лазерный уровень не будет использоваться в течение длительного периода времени, выньте батарейки из батарейного отсека. Это предотвратит протекание батарей и коррозионные повреждения устройства.



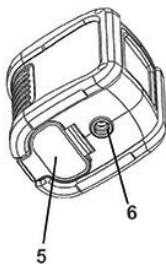
**ПРЕДУПРЕЖДЕНИЕ:** Батареи могут портиться, протекать или вздуться, что может привести к травмам или пожару.

1. Не закорачивайте клеммы батарей.
2. Не заряжайте щелочные батареи не предназначенные для повторной зарядки.
3. Не следует смешивать старые и новые батареи.
4. Не выбрасывайте батареи с бытовым мусором.
5. Не бросайте батареи в огонь.
6. Поврежденные или разряженные батареи должны быть утилизированы в соответствии с местными правилами.
7. Храните батареи в недоступном для детей месте.



# ОБЩИЙ ВИД

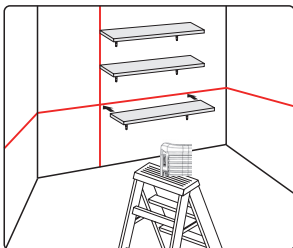
1. Выключатель
2. Окошко лазера
3. Кнопка включения ручного режима
4. Индикатор
5. Крышка батарейного отсека
6. Резьба под штатив  $\frac{1}{4}$ "



## **Работа в автоматическом режиме (самовыравнивание):**


В автоматическом режиме лазерный уровень самовыравнивается в диапазоне  $\pm 3^\circ$  и может проецировать перекрещенные горизонтальную или вертикальную линии.

1. Извлеките лазер из чехла и поместите его на твердую плоскую поверхность, свободную от вибраций или на штатив.
2. Переведите выключатель # 1 в положение , лазерный уровень начнёт проецировать перекрещенные горизонтальную и вертикальную линии, индикатор рядом с кнопкой ручного режима загорится зелёным.
3. Если прибор установлен под наклоном больше  $\pm 3^\circ$  лазерные линии будут мигать. В таком случае установите прибор на более ровную поверхность.
4. Перед перемещением лазерного уровня переведите выключатель # 1 в положение , это активирует блокировку маятника и защитит ваш лазерный уровень.



### **Работа в ручном режиме:**

В ручном режиме механизм самовыравнивания отключен и лазерные линии могут быть установлены под любым требуемым углом.

1. Нажмите и удерживайте кнопку ручного режима (3), уровень будет проецировать перекрещенные линии, мигающие каждые несколько секунд, индикатор (4) загорится красным.
2. Сейчас вы можете размечать прямые линии под любыми углами.
3. Для выхода из ручного режима и выключения прибора снова нажмите и удерживайте кнопку ручного режима (3).
4. Если при включённом ручном режиме сдвинуть выключатель (1) в положение , прибор перейдёт в режим самовыравнивания, индикатор (4) загорится зелёным.

Для сохранения точности в вашей работе, регулярно проверяйте калибровку вашего лазерного уровня в соответствии с процедурой проверки калибровки в полевых условиях.

- Замените батареи, если лазерные лучи начинают тускнеть.
- Очищайте окошко лазера и корпус уровня чистой мягкой тканью. Не используйте растворители.
- Хотя лазерный уровень в некоторой степени устойчив к пыли и грязи, не храните его в запыленных местах, долгосрочное загрязнение может привести к повреждению внутренних подвижных частей.
- Если лазерный уровень подвергся воздействию воды, высушите его перед возвращением его в чехол чтобы предотвратить коррозию.
- Извлеките батарейки, если лазерный уровень не используется в течение длительного периода времени, чтобы предотвратить повреждения от коррозии в случае протечки батареек.

## ПОЛЕВАЯ ПРОВЕРКА КАЛИБРОВКИ

Завод-изготовитель поставляет лазерные уровни в полностью откалиброванном виде. Компания Карго рекомендует проверять уровень на регулярной основе, а также после каждого падения или нарушения правил эксплуатации инструмента. Для этого необходимо сначала проверить калибровку горизонтальной линии по высоте, затем проверить точность выравнивания горизонтальной линии, и наконец проверить точность выравнивания вертикальной линии.

### Проверка калибровки горизонтальной линии по высоте. (разница высоты линии на ближней и дальней цели)

- 1) Установите лазер на штатив или на твердую поверхность между двумя стенами **A** и **B**, находящимися приблизительно в 5 м друг от друга.
- 2) Установите лазерный уровень примерно в 0,5 м от стены **A**
- 3) Разблокируйте маятник и направьте проекцию перекрещенных горизонтальной и вертикальной линий на стену **A**.
- 4) Отметьте на стене **A** точку пересечения линий как **a1** (см. рис. № 1).



рисунок № 1

- 5) Поверните лазер на  $180^\circ$  в сторону стены **B** и отметьте на ней точку пересечения линий как **b1** (см. рис. № 2).

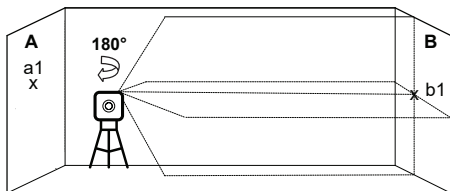


рисунок № 2

- 6) Переместите лазерный уровень и установите его примерно в  $0,5$  м от стены **B**.  
7) Отметить на стене **B** точку пересечения линий как **b2** (см. рис. № 3).

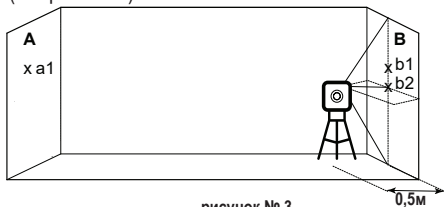


рисунок № 3

- 8) Разверните уровень на  $180^\circ$  в сторону стены **A** и отметьте на стене **A** точку пересечения линий как **a2** (см. рис. № 4).

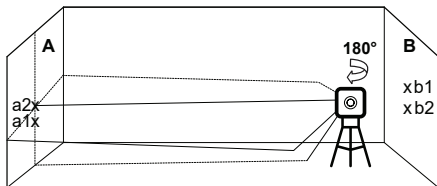


рисунок № 4

- 9) Измерьте расстояния:

$$\Delta a = |a2 - a1|$$

$$\Delta b = |b1 - b2|$$

- 10) Разность  $|\Delta a - \Delta b|$  не должна превышать 3 мм, в противном случае отправьте лазерный уровень к квалифицированному специалисту для калибровки.

### **Проверка точности выравнивания горизонтальной линии. (Разница высот правого и левого конца линии)**

- 1) Установите лазер на штатив или на твердую поверхность на расстоянии примерно 1,5 м от стены, ширина которой примерно 5 м.
- 2) Разблокируйте маятник и выберите проекцию перекрещенных горизонтальной и вертикальной линий на стену.

3) Отметьте точку **a1** на стене на левом конце горизонтальной линии (см. рис. № 5).

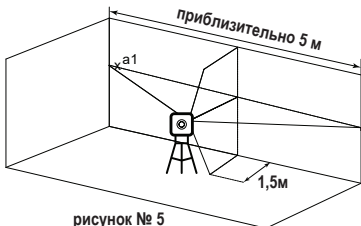


рисунок № 5

4) Разверните лазерный уровень против часовой стрелки так, чтобы правый конец горизонтальной линии оказался вблизи точки **a1**, отметьте точку **a2** на стене (см. рис. № 6).

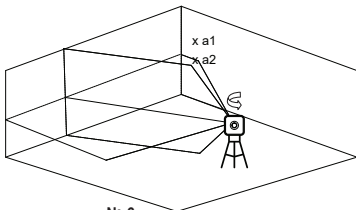


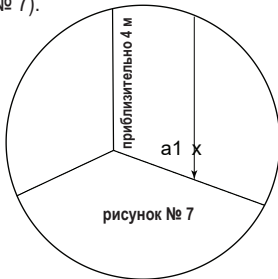
рисунок № 6



- 5) Расстояние по вертикали между точками **a1** и **a2**, не должно превышать 2 мм, в противном случае отправьте лазерный уровень квалифицированному технику на калибровку.

### Проверка точности вертикальной линии.

- 1) Подвесить отвес приблизительно 4 метра длиной вплотную к стене.
- 2) После того, как отвес стабилизируется, отметьте точку **a1** на стене по линии отвеса вблизи грузила. (см. рис. № 7).



- 3) Установите лазер на штатив или на твердую поверхность на расстоянии около 2 метров перед стеной.
- 4) Разблокируйте маятник, и направьте проекцию вертикальной линии в направлении отвеса.
- 5) Поверните уровень так, чтобы вертикальная линия совпала с отвесом в верхней его части.

- 6) Отметьте точку **a2** на стене на той же высоте, что и **a1**. (см. рис. № 8).

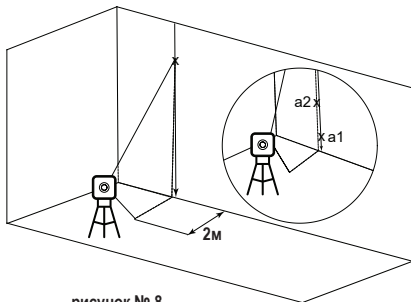


рисунок № 8

- 7) Расстояние по горизонтали между **a1** и **a2**, не должно превышать 2 мм, в противном случае отправьте лазерный уровень квалифицированному технику на калибровку.

## ТЕХНИЧЕСКИЕ ХАРАКТЕРИСТИКИ

Проецируемые лазерные линии	• Перекрещенные вертикальная и горизонтальная линии
Максимальная дальность	В помещении - 15 м (50ft)
Погрешность	0,4 мм/м
Угол развертки луча	100° ±5°
Диапазон самовыравнивания	±3°
Ширина лазерного луча	2.5 мм ±0,5 мм на расстоянии 5 м
Длина волны	635 ±5 нм Класс лазера: II
Питание	2 батарейки формата AA (входят в комплект)
Ресурс батареек	25 часов непрерывной работы
Рабочая температура	-10°C ÷ +45°C
Температура хранения	-20°C ÷ +60°C
Степень защиты от попадания воды и пыли	IP54
Габаритные размеры	7.6 см x 6.5 см x 5 см
Масса с батарейками	180 г ±10 г



## ГАРАНТИЯ

На данное изделие распространяется ограниченная гарантия на случай обнаружения производственных либо материальных дефектов сроком на два года. В случае использования изделия ненадлежащим образом, а также внесения в него конструктивных изменений или ремонта без разрешения компании Карпо, гарантия аннулируется. Кроме того, гарантия не распространяется на процесс повторной калибровки, если таковой необходим.

### **РЕМОНТ И КАЛИБРОВКА**

1. Если ваше изделие необходимо отремонтировать или откалибровать, верните его в пункт продажи вместе с документом, подтверждающим покупку.
2. После получения разрешения на возврат, лазерный уровень будет отправлен в авторизованный сервисный центр.
3. После завершения ремонта изделие будет возвращено в выбранную вами торговую точку для выдачи.

### **СТОИМОСТЬ РАБОТ, СВЯЗАННЫХ С ГАРАНТИЙНЫМ ОБСЛУЖИВАНИЕМ**

- Доставка и ремонт изделий, находящихся на гарантии, осуществляются бесплатно.
- В случае ремонта изделий, на которые гарантия не распространяется, дилер уведомит вас об ориентировочной стоимости работ до их начала.

Наклейка с серийным номером расположена внутри отсека батареек.

## **СЕРТИФИКАТ СООТВЕТСТВИЯ СЕ**

Этот продукт соответствует стандартам Электромагнитной Совместимости (СЕМ) установленным Европейской директивой 2014/30/EU и Регламентом для устройств низкого напряжения 2014/35/EU.

## **ДЕКЛАРАЦИЯ О СООТВЕТСТВИИ**

Мы заявляем под нашу ответственность, что устройство 842 соответствует требованиям следующих директив и правил Европейского Сообщества:

2014/30/EU

2011/65/EU

EN60825-1: 2014

EN61326-1: 2013







**Rev. 2.0**

**© 2023 Kapro Industries Ltd.**