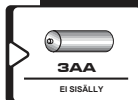
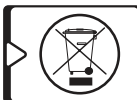
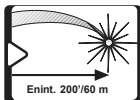
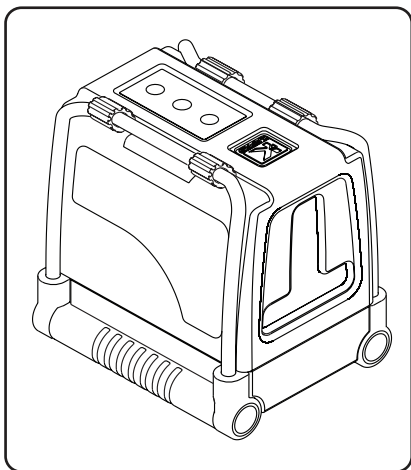




Prolaser® Plus

Malli No. 872 VIHREÄ

Käyttöohje

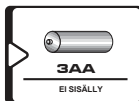
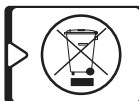
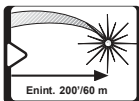


Kiitos, että valitsit Kapron 872 GREEN Prolaser® Plus -tuotteen. Omistat nyt yhden maailman kehittyneimmistä lasertyökaluista. Tämä opas kertoo, miten saat lasertyökaluistasi parhaan mahdollisen hyödyn.

KÄYTTÖTARKOITUKSET

872 GREEN Prolaser® Plus on innovatiivisesti suunniteltu monipuoliseen ammatti- ja kotikäyttöön, mukaan lukien:

- Laattojen, kaappien, reunojen, listojen ja koristereunojen kohdistaminen
- Ovien ja ikkunoiden asennus
- Kaikentyyppiset tee-se-itse-työt, kuten hyllyjen ja taulujen kiinnittäminen



HUOM

Säilytä tämä käyttöopas tulevaa käyttöä varten.

SISÄLTÖ

• Ominaisuudet	4
• Turvallisuusohjeet	5-6
• Paristojen asennus	7-8
• Yleiskatsaus	9
• Käyttöohjeet	10-12
• Huolto	13
• Kenttäkalibrointitesti	14-19
• Tiedot	20
• Takuu	21



OMINAISUUDET

- Vaakasuorat ja pystysuorat säteet, jotka risteävät 90° kulmassa
- 200' (60 m) kantama ulkotiloissa tunnistimen kanssa
- "Kallistustila" kulmien suunnittelua/merkitsemistä varten
- Vahvat taitettavat jalat kulmakiinnitystä ja korkeudensäätöä varten.
- Itsetasausmekanismi
- Näkyvä signaali ja äänisignaali, kun kohde ei ole tasossa
- 1/4" kolmijalan liitin
- Iskunkestävä kumikotelo
- Pieni koko – mahtuu työkalupakkiin

HUOM

Tämä laite sisältää tarkkuuskomponentteja jotka ovat herkkiä ulkoisille iskuille ja pudotuksille, mitkä voivat vaikuttaa laitteen toimivuuteen – käsiteltävä varoen tarkkuuden säilyttämiseksi.

TURVALLISUUSOHJEET



VAROITUS

Tuote on EN 60825 -1 standardin mukainen luokan II laser.

Lasersäteily: Suoraan säteeseen katsominen tai säteen heijastaminen muiden silmiin voi aiheuttaa vakavia silmävaurioita.



- Silmäsuojusten käyttöä suositellaan.
- Aseta lasersäde aina siten, että kukaan ei pääse katsomaan siihen suoraan.
- Älä käytä tasolaseria lasten lähetyillä äläkä anna lasten käyttää tasolaseria.
- Älä katso lasersäteeseen suurentavien optisten laitteiden, kuten kiikarien tai kaukoputken avulla, sillä tämä kasvattaa silmävaurion vaaraa.

HUOM

Vihreät lasit ovat tarkoitettu lasersäteen vahvistamiseen ja havaitsemiseen. Ne eivät suojaa silmiä lasersäteilyltä!

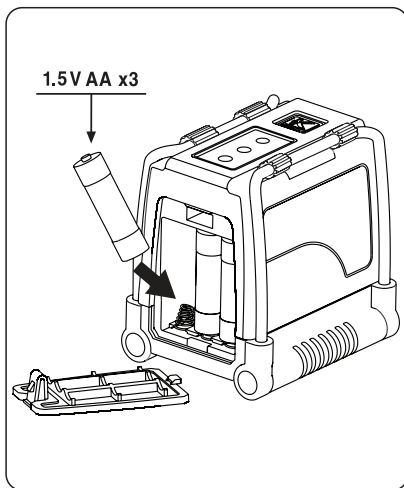
- Älä poista tai peitä tasolaserin varoitustarroja.
- Älä pura laitetta.
- Älä pudota laitetta.
- Älä käytä laitetta lämpötiloissa, jotka ovat alle -10 °C :n tai yli 45 °C :n (14 °F – 113 °F).
- Älä käytä helposti syttyvissä olosuhteissa, kuten syttyvien nesteiden, kaasujen tai pölyjen läheisyydessä.
- Kun laite ei ole käytössä, sammuta virta, irrota paristot, aseta lukitusmekanismi ja laita laser kuljetuskoteloon.
- Varmista, että lukitusmekanismi on päällä, ennen kuin siirrät laseria.

HUOM

Heilurin lukitusmekanismin käyttämättä jättäminen ennen kuljetusta voi aiheuttaa sisäisiä vaurioita laitteelle.

PARISTOJEN ASENNUS JA TURVALLISUUS

1. Paina lukkoa alas ja irrota paristokotelon kansi.
2. Aseta paristokoteloon kolme uutta, samanmerkkistä AA-paristoa, navat kotelon sisällä olevien merkkien mukaisesti.
3. Aseta paristokotelon kansi paikoilleen.



HUOM

Poista paristot paristokotelosta, mikäli laitetta ei käytetä pitkään aikaan. Tämä estää paristojen vuotamisen ja korroosiovahingon syntymisen.



VAROITUS: Paristot voivat heikentyä, vuotaa tai räjähtää ä aiheuttaa vahinkoa tai tulipalon.

1. Älä lyhennä paristojen kytkentöjä
2. Älä lataa alkaliparistoja
3. Älä sekoita uusia ja vanhoja paristoja
4. Älä hävitä paristoja kotitalousjätteissä
5. Älä hävitä paristoja polttamalla
6. Tehottomat tai loppuneet paristot on hävitettävä noudattaen paikallisia säädöksiä
7. Pidä paristot poissa lasten ulottuvilta.

YLEISKATSAUS

1. Päälle/pois-kytkin

2. Metallijalat 3.

3. Näppäimistö

a. Manuaalinen tila d. Manuaalisen tilan ilmaisin

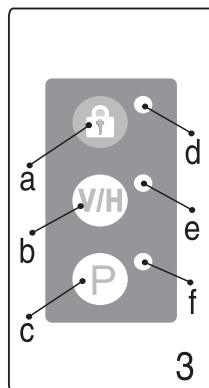
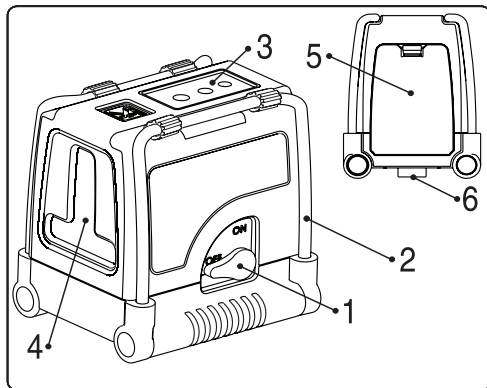
b. Säteen valitsin e. Lasersäteen ilmaisin

c. Sykäystila f. Sykäysten tunnistintila

4. Laserin projisointi

5. Paristokotelon kansi

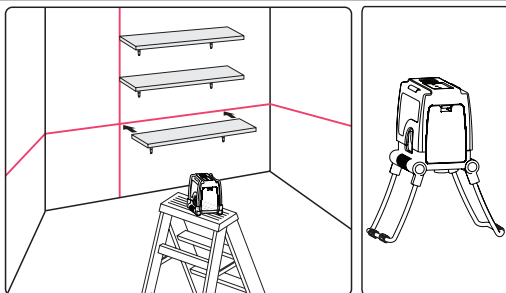
6. ¼" kolmijalan liitin



Käyttö automaattisessa tilassa (itsetasaus):

Itsetasausmoodissa laseri tasaa itsensä $\pm 3^\circ$ rajoissa ja se voidaan asettaa heijastamaan horisontaalisen tai vertikaalisen tai molemmat linjat samaan aikaan.

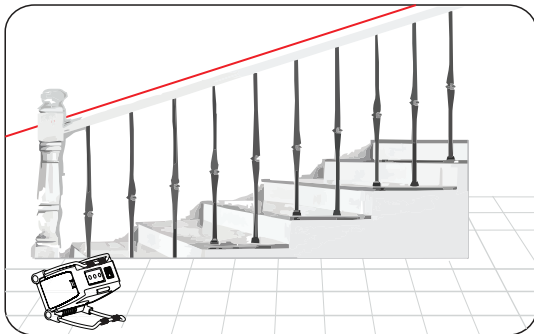
1. Ota laser pois kotelosta ja aseta se tasaiselle, tärisemättömälle vapaalle pinnalle tai kolmijalkaan.
2. Aseta virtakytkin ON-tilaan (päälle). Tasolaser tuottaa risteävät vaakasuorat ja pystysuorat säteet, ja lasersäteen ilmaisin syttyy.
3. Valitse haluamasi säteet sädevalikosta.
4. Käytä säätöjalkoja #2 muuttaaksesi horisontaalisen linjan korkeutta
5. Säteet välkkyvät ja varoitusääni kuuluu, jos itsetasaus on päällä ja laserin kallistuskulma on yli $\pm 3^\circ$. Tässä tapauksessa aseta laseri tasaisemmalle alustalle.
6. Kytke laser aina OFF-tilaan (pois päältä) ennen tasolaserin siirtämistä. Tämä käynnistää suojalukitusmekanismin



Manuaalisessa tilassa työskentely:

Manuaalisessa tilassa 872-mallin itsetasausmekanismi on pois päältä, joten lasersäteet voi asettaa mihin asentoon tahansa.

1. Ota laser pois kotelosta ja aseta se tasaiselle, tärisevättömälle vapaalle pinnalle tai kolmijalkaan.
2. Paina manuaalisen tilan painiketta. Laser projisoi risteävät säteet ilman itsetasausausta.
3. Valitse haluamasi säteet sädevalikosta.
4. Voit nyt kallistaa laseria, jotta saadaan haluttu asento. Käytä taitettavia jalkoja kulman ja korkeuden säätämiseen.
5. Kun haluat kytkeä laserin pois, paina manuaalisen tilan painiketta uudelleen.
6. Kytke laser aina OFF-tilaan (pois päältä) ennen tasolaserin siirtämistä. Tämä käynnistää suojalukitusmekanismiin.



Sykäystilan käyttäminen tunnistimen kanssa:

Voit käyttää 872 Prolaser® Plus -tuotetta ulkona käyttämällä sykäystilaa tunnistimen kanssa. Tämä mahdollistaa laserin käytön pidemmällä kantamalla tai heikosti valaistuissa olosuhteissa.

Paina P-painiketta käynnistääksesi sykäystilan.

HUOLTO

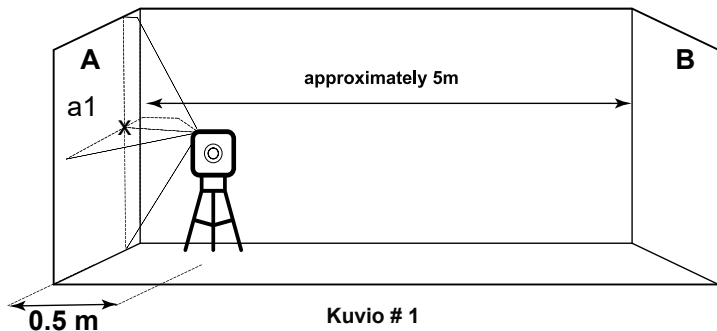
Tarkkuuden säilyttämiseksi tarkasta laserin tarkkuus kenttäkalibrointitestin avulla.

- Puhdista linssi ja tasolaserin runko ainoastaan puhtaalla ja pehmeällä liinalla. Älä käytä liuottimia.
- Jos tasolaser kastuu, kuivata se ennen säilytyskoteloon laittoa.
- Vaihda paristot, kun lasersäteet alkavat himmentyä.
- Poista paristot, mikäli tasolaser on pitkään käyttämättömänä.
- Tarkista lasersäteiden tarkkuus säännöllisesti.

Tasolaser on kalibroitu täysin tehtaalla. Kapro suosittelee, että laite tarkistetaan säännöllisesti ja aina, kun se on pudonnut tai sitä on käsitelty väärin.

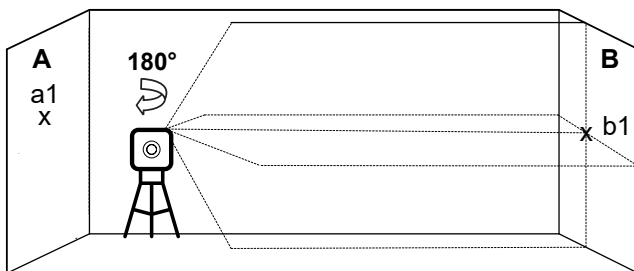
Vaakasuuron kalibroinnin testi (pysty ja vaakavarianssi)

- 1) Aseta laseri kolmijalan päälle tai tasaiselle pinnalle kahden seinän **A** ja **B** välillä joiden etäisyys on noin 5 metriä.
- 2) Aseta laseri noin 0.5 m päähän seinästä **A**
- 3) Vapauta heiluri ja paina virtapainiketta heijastaaksesi vaaka ja pystylinjat seinälle **A**
- 4) Merkitse seinään kohta, jossa säteet risteävät merkinnällä **a1** (katso kuvio #1)



Kuvio # 1

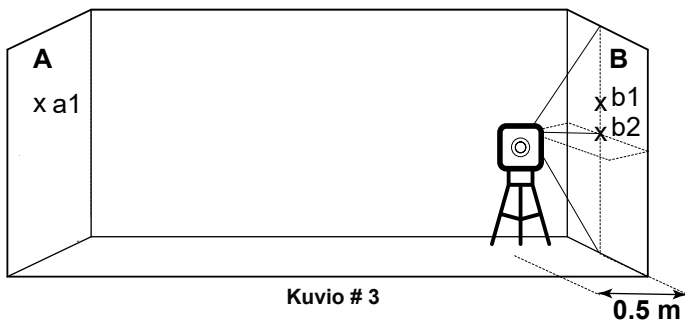
5) Käännä laseri 180° kohti seinää *B* ja merkitse säteiden risteämiskohtaan merkintä *b1* (katso kuvio 2)



Kuvio # 2

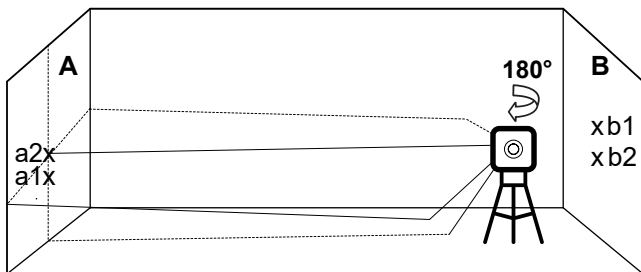
6) Siirrä laseri seinälle *B* ja aseta se noin 0.5 metrin päähän siitä.

7) Tee merkintä *b2* seinälle *B* siinä missä säteet risteävät



Kuvio # 3

8) Käännä laseri 180° kohti seinää A ja merkitse säteiden risteämiskohtaan merkintä a2



Kuvio # 4

9) Mittaa etäisyydet:

$$\Delta a = |a2 - a1|$$

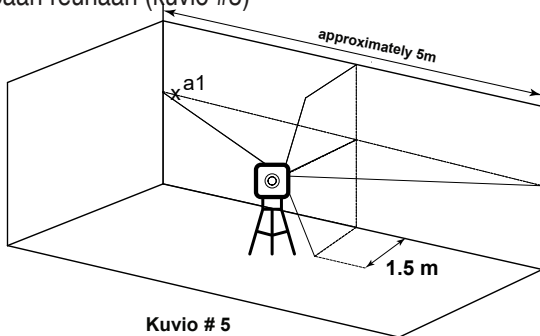
$$\Delta b = |b1 - b2|$$

10) $|\Delta a - \Delta b|$ välisen etäisyyden ei pitäisi koskaan olla yli 2 mm. Mikäli näin on lähetä laseri hyväksytylle teknikolle korjattavaksi.

Vaakasuoran linjan kalibrointitesti

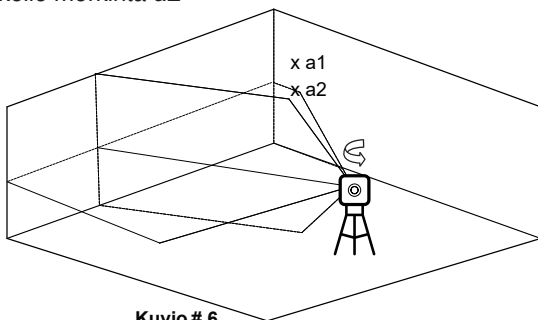
- 1) Aseta laseri kolmijalan päälle tai tasaiselle pinnalle noin 1.5 m päähän 5 m pituisesta seinästä.
- 2) Vapauta heiluri ja paina virtapainiketta heijastaaksesi vaaka ja pystylinjat kohti seinää.

3) Tee seinään merkintä $a1$ keskelle vaakalinjaa sen vasempaan reunaan (kuvio #5)



Kuvio # 5

4) Käännä laseria vastapäivään kunnes vaakalinjan oikea reuna on lähellä merkintää $a1$. Merkitse oikeaan reunaan vaakalinjan keskelle merkintä $a2$

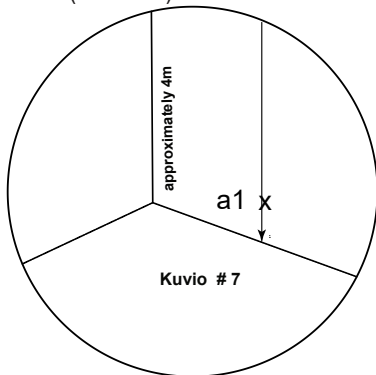


Kuvio # 6

5) Mikäli merkintöjen **a1** ja **a2** etäisyys on suurempi kuin 1 mm lähetä laseri valtuutellulle tekniselle korjaajalle.

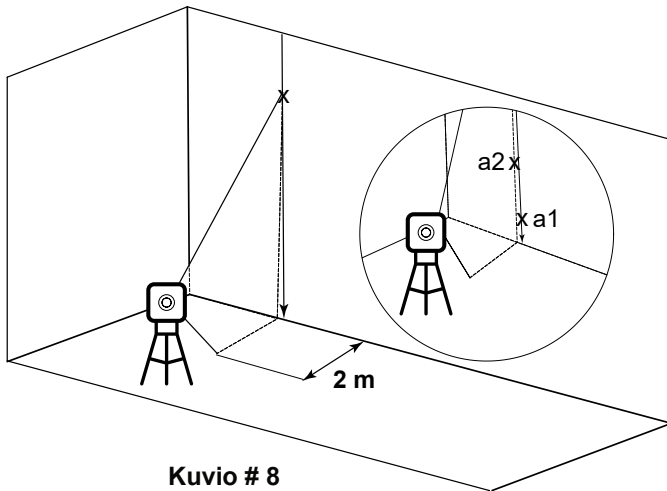
Pystysoran linjan kalibrointitesti

- 1) Ripusta noin 4 metrin pituinen luoti roikkumaan seinustalle
- 2) Kun luoti on pysähtynyt tee seinään merkintä **a1** luotilinjan taakse lähelle luotia (kuvio #7).



- 3) Aseta laseri kolmijalan päälle tai tasaiselle pinnalle noin 2 metrin päähän seinästä
- 4) Vapauta heiluri ja paina virtapainiketta heijastaaksesi vaaka ja pystylinjat kohti luotia.
- 5) Käännä laseria kunnes pystylinja on tasan luotailijan kanssa.

6) Tee seinään merkintä a_2 keskelle pystylinjaa samalle korkeudelle merkinnän a_1 kanssa (kuvio #8).



Kuvio # 8

7) Mikäli merkintöjen a_1 ja a_2 etäisyys on yli 1 mm lähettä laseri valtuutetulle korjaajalle korjattavaksi.

Lasersäteiden suunnat	Pystysuora, vaakasuora ja vaakasuora + pystysuora
Laserin kantama	<ul style="list-style-type: none">• Sisällä - 30m (100ft)• Ulkona tunnistimella 60m (200ft)
Tarkkuus	$\pm 0.2\text{mm/m}$ ($\pm 0.0002\text{in/in}$)
Säteen kulma	$120^\circ \pm 5^\circ$
Itsetasaus	$\pm 3^\circ$
Laserin leveys	2 mm $\pm 0.5\text{mm}/5\text{m}$ (0.10" ± 0.02 " at 20')
Aallonpituus	525 $\pm 5\text{nm}$ - Laserluokka II
Virtalähde	3 AA-paristoa
Paristojen käyttöikä	6 tuntia jatkuvassa käytössä
Käyttölämpötila	-10° C + 45° C (14°F +113°F)
Säilytyslämpötila	-20° C +60° C (-4°F +140°F)
Vesi- ja pölytiiviyys	IP54
Mitat	10cm x 8.2cm x10.4cm (3.9" x 3.2" x 4.1")
Paino, paristot mukaan lukien	620gr $\pm 10\text{gr}$ (1.37lbs $\pm 0.35\text{oz}$)

TAKUU

Tällä tuotteella on kahden vuoden rajoitettu takuu materiaalien ja rakenteellisten vikojen varalle. Takuu ei kata tuotteita, joita on käytetty väärin, muunneltu tai korjattu.

Jos ostamasi tasolaserin kanssa on ongelmia, palauta tuote ostopaikkaan ostokuitin kanssa.

Malli #872 Green Prolaser® Plus

Sarjanumero on tarrassa paristokotelon sisällä.



.....

.....

.....

.....

.....

.....

.....

.....

.....

.....





© 10/2016 Kapro Industries Ltd.