



ΚΑΡΡΟ
TOOLS WITH VISION

ΑΛΦΑΔΙ ΛΕΙΖΕΡ 3D

883 / 883G



ΕΓΧΕΙΡΙΔΙΟ ΧΡΗΣΗΣ (ΜΕΤΑΦΡΑΣΗ ΑΠΟ ΤΟ ΠΡΩΤΟΤΥΠΟ)



Προτού χρησιμοποιήσετε το εργαλείο, παρακαλούμε διαβάστε προσεκτικά και κατανοήστε το παρόν φυλλάδιο **ΟΔΗΓΙΩΝ ΧΡΗΣΗΣ**. Βεβαιωθείτε ότι έχετε εξοικειωθεί με τη λειτουργία και το χειρισμό του εργαλείου. Διατηρήστε το εργαλείο σε καλή κατάσταση ακολουθώντας τις οδηγίες συντήρησής του, εξασφαλίστε την ομαλή λειτουργία του και φυλάξτε το παρόν φυλλάδιο και τα υπόλοιπα έγγραφα που παρέχονται μαζί με το εργαλείο.

Εκδ. 0919

Εισάγεται από την:
UNIMAC A.E.
Ηφαίστου 55, ΒΙ.ΠΕ Κορωπίου, Τ.Κ 19400, Ελλάδα, Τηλ: 210-3490300, Fax: 210-3490301
www.unimac.gr

Σελίδα | 2

ΠΕΡΙΕΧΟΜΕΝΑ

1. ΕΙΣΑΓΩΓΗ	3
2. ΥΠΟΔΕΙΞΕΙΣ ΑΣΦΑΛΕΙΑΣ.....	3
3. ΓΕΝΙΚΑ ΧΑΡΑΚΤΗΡΙΣΤΙΚΑ	4
4. ΠΡΟΕΠΙΣΚΟΠΗΣΗ	4
5. ΜΠΑΤΑΡΙΕΣ.....	5
6. ΛΕΙΤΟΥΡΓΙΑ	6
7. ΣΥΝΤΗΡΗΣΗ.....	8
8. ΕΛΕΓΧΟΣ ΒΑΘΜΟΝΟΜΗΣΗΣ.....	8
9. ΤΕΧΝΙΚΕΣ ΠΡΟΔΙΑΓΡΑΦΕΣ	13
10. ΔΗΛΩΣΗ ΣΥΜΜΟΡΦΩΣΗΣ	14
11. ΕΓΓΥΗΣΗ ΚΑΙ ΟΡΟΙ ΕΓΓΥΗΣΗΣ	14

1. ΕΙΣΑΓΩΓΗ

Σας ευχαριστούμε για την αγορά αυτού του αλφαδιού λέιζερ της KAPPO.

Το εγχειρίδιο αυτό θα σας βοηθήσει να λάβετε τη μέγιστη απόδοση από το μηχανήμα σας.

Το αλφάδι λέιζερ αυτό διαθέτει 3 διόδους οι οποίες εκπέμπουν 3 κυκλικές γραμμές και αποτελεί ένα από τα πιο εξελιγμένα εργαλεία λέιζερ που υπάρχουν διαθέσιμα. Είναι ειδικά σχεδιασμένο για μια μεγάλη γκάμα επαγγελματικών και DIY εργασιών όπως:

- Κρέμασμα ντουλαπιών και ραφιών.
- Εγκατάσταση δαπέδου και πλακακιών τοίχου.
- Εγκατάσταση γυμνοσανίδας και κρέμασμα ψευδοροφών.
- Πλαίσιαση και ευθυγράμμιση παραθύρων και θυρών.
- Ευθυγράμμιση και εγκατάσταση ηλεκτρικών πριζών, σωληνώσεων κ.λπ.
- Ακριβής τοποθέτηση ραγών, σκαλοπατιών, φραχτών, πυλών κ.λπ.
- Όλοι οι τύποι εργασιών DIY, συμπεριλαμβανομένων εγκαταστάσεων γάντζων, κάδρων, κουρτινών, κ.λπ.



ΠΡΟΣΟΧΗ: Το παρόν εγχειρίδιο αποτελεί αναπόσπαστο μέρος της συσκευής σας και πρέπει να τη συνοδεύει πάντα σε περίπτωση δανεισμού ή μεταπώλησης. Φυλάξτε το παρόν εγχειρίδιο για μελλοντική αναφορά.

2. ΥΠΟΔΕΙΞΕΙΣ ΑΣΦΑΛΕΙΑΣ



ΠΡΟΕΙΔΟΠΟΙΗΣΗ: Το παρόν αυτό εκπέμπει ακτινοβολία που είναι ταξινομημένη ως κλάσης II σύμφωνα με το EN 60825-1.

- Η ακτινοβολία λέιζερ μπορεί να προκαλέσει σοβαρό τραυματισμό στα μάτια.
- Μην κοιτάτε μέσα στη δέσμη λέιζερ.
- Μην τοποθετείτε τη δέσμη λέιζερ με τέτοιο τρόπο ώστε να τυφλώνει κατά λάθος εσάς ή τρίτους.
- Μην λειτουργείτε το αλφάδι λέιζερ κοντά σε παιδιά ή μην επιτρέπετε σε παιδιά να λειτουργούν το αλφάδι λέιζερ.
- Μην κοιτάτε μέσα σε μία δέσμη λέιζερ χρησιμοποιώντας μεγεθυντικές οπτικές συσκευές όπως κιάλια ή τηλεσκόπιο, καθώς κάτι τέτοιο θα επιφέρει την αύξηση του μεγέθους του τραυματισμού των ματιών.



ΣΗΜΕΙΩΣΗ: Η χρήση κόκκινων γυαλιών (πράσινων για το μοντέλο 883G) προορίζεται για την βελτιστοποίηση της ορατότητας της δέσμης λέιζερ. Δεν θα προστατέψει τα μάτια σας από την ακτινοβολία λέιζερ.

- Μην αφαιρείτε ή μην χαλάτε τις προειδοποιητικές ετικέτες που βρίσκονται επάνω στο αλφάδι λέιζερ.
- Μην αποσυρμαρμολογείτε το αλφάδι λέιζερ, η ακτινοβολία λέιζερ μπορεί να προκαλέσει σοβαρό τραυματισμό στα μάτια.
- Μην ρίχνετε το αλφάδι λέιζερ.
- Μην χρησιμοποιείτε διαλυτικά για να καθαρίσετε το λέιζερ.
- Μην χρησιμοποιείτε σε θερμοκρασίες χαμηλότερες των -10°C ή υψηλότερες των 50°C.
- Μην λειτουργείτε το λέιζερ σε εκρηκτικές ατμόσφαιρες όπως παρουσία εύφλεκτων υγρών, αερίων ή σκόνης. Οι σπινθήρες από το εργαλείο μπορούν να προκαλέσουν ανάφλεξη.
- Όταν η μονάδα δεν χρησιμοποιείται, να αφαιρείτε την μπαταρία, να ενεργοποιείτε την ασφάλεια μονάδας παλινδρόμησης και να τοποθετείτε τη συσκευή μέσα στη θήκη μεταφοράς.

Σελίδα | 3

- Βεβαιωθείτε ότι ο μηχανισμός ασφάλισης μονάδας παλινδρόμησης είναι ενεργοποιημένος, προτού μεταφέρετε το λέιζερ.



ΣΗΜΕΙΩΣΗ: Εάν ο μηχανισμός ασφάλισης μονάδας παλινδρόμησης δεν έχει εμπλακεί πριν τη μεταφορά, ενδέχεται να προκληθεί ζημία στον εσωτερικό μηχανισμό της συσκευής.

3. ΓΕΝΙΚΑ ΧΑΡΑΚΤΗΡΙΣΤΙΚΑ

- Αυτό το εργαλείο λέιζερ καθορίζει αυτόματα την οριζόντια και κατακόρυφη όψη.
- Το λέιζερ αυτό προβάλλει 1 οριζόντια και 2 ορθογώνιες κατακόρυφες δέσμες 360° οι οποίες διασταυρώνονται σε 4 τοίχους, στο δάπεδο και στο ταβάνι.
- Αυτόματη χωροστάθμιση κατά την αυτόματη κατάσταση λειτουργίας όταν το λέιζερ είναι τοποθετημένο εντός της εμβέλειας αυτόματης χωροστάθμισης του η οποία είναι ±2.5".
- Οπτική ειδοποίηση όταν το λέιζερ είναι εκτός εμβέλειας χωροστάθμισης.
- Η κατάσταση λειτουργίας παλμών εκτέμει παλμούς οι οποίοι μπορούν να ανιχνευθούν από έναν ανιχνευτή.
- Μέγιστη εμβέλεια εργασίας σε εσωτερικό χώρο 30m με κόκκινα (μοντέλο 883) / πράσινα (μοντέλο 883G) γυαλιά.
- Η μέγιστη εμβέλεια ανίχνευσης του λέιζερ κατά την κατάσταση λειτουργίας παλμών είναι 60m (μοντέλο 883) / 70m (μοντέλο 883G).
- Η χειροκίνητη κατάσταση λειτουργίας επιτρέπει τη γωνιακή διάταξη / σήμανση.
- Βαθμός προστασίας περιβάλλοντος IP65 για προστασία από νερό και σκόνη.
- Μηχανισμός ασφάλισης για την προστασία της μονάδας παλινδρόμησης κατά τη διάρκεια μεταφοράς.
- Υποδοχές τριπόδου 1/4" και 5/8".
- Αντικραδασμικό περίβλημα με καουτσούκ.
- Μαγνητικό στήριγμα πολλαπλών χρήσεων.
- Θήκη μπαταριών για προαιρετική χρήση με 4 αλκαλικές μπαταρίες AA.
- Φορτιστής

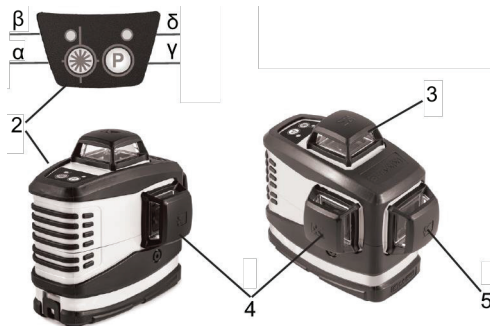


ΣΗΜΕΙΩΣΗ: Η συσκευή αυτή περιέχει εξαρτήματα ακριβείας τα οποία είναι ευαίσθητα σε εξωτερικούς κραδασμούς, κρούσεις ή πιέσεις που θα μπορούσαν να θέσουν σε κίνδυνο τη λειτουργικότητα της. Να διαχειρίζεστε τη συσκευή με προσοχή για να διατηρήσετε την ακρίβεια της.

4. ΠΡΟΕΠΙΣΚΟΠΗΣΗ



Σελίδα | 4



1. Ασφαλιζόμενος διακόπτης ενεργοποίησης / απενεργοποίησης
2. Πληκτρολόγιο
3. Οριζόντιο παράθυρο δέσμης λέιζερ
4. Εμπροσθεν παράθυρο κατακόρυφης δέσμης λέιζερ
5. Πλευρικό παράθυρο κατακόρυφης δέσμης λέιζερ
6. Καπάκι μπαταριών
7. Υποδοχή τριπόδου 1/4"
8. Υποδοχή τριπόδου 5/8"

5. ΜΠΑΤΑΡΙΕΣ

Το αλφάδι λέιζερ αυτό, παρέχει δύο επιλογές παροχής ισχύος. Είτε με τη χρήση μιας επαναφορτιζόμενης μπαταρίας ιόντων Λιθίου είτε χρησιμοποιώντας 4 αλκαλικές μπαταρίες τύπου AA.

Για να εγκαταστήσετε την επαναφορτιζόμενη μπαταρία / αλκαλικές μπαταρίες:

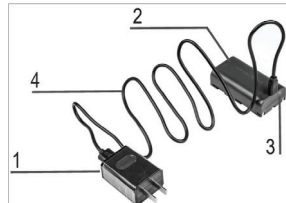
- Πιέστε τη γλώσσα του καπακιού μπαταριών και ανοίξτε το καπάκι μπαταριών.
- Εισάγετε την μπαταρία ιόντων λιθίου ή τη θήκη με τις 4 αλκαλικές μπαταρίες τύπου AA, με τις θερμοκρατικές επαφές να κοπάζουν προς τα εμπρός και σύμφωνα με το σχήμα του διαμερίσματος μπαταριών.
- Κλείστε το καπάκι μπαταριών.



Εάν η ένδειξη δέσμης / μπαταρίας (β) αρχίσει να αναβοσβήνει αντί να παραμένει σταθερά αναμμένη, προβείτε στην επαναφόρτιση της μπαταρίας ιόντων-λιθίου ή στην αντικατάσταση των αλκαλικών μπαταριών τύπου AA.

Σελίδα | 5

ΣΗΜΕΙΩΣΗ: Να φορτίζετε ή να αντικαθιστάτε την μπαταρία ιόντων λιθίου εάν η ένδειξη μπαταρίας (β) υποδεικνύει χαμηλή φόρτιση. Συνδέστε την μπαταρία με τον φορτιστή που περιλαμβάνεται στη συσκευασία για να τη φορτίσετε. Η ενδεικτική λυχνία LED της μπαταρίας θα είναι αναμμένη κόκκινη κατά τη διάρκεια της φόρτισης και θα ανάψει μπλε όταν η μπαταρία θα είναι πλήρως φορτισμένη.



1. Φορτιστής
2. Επαναφορτιζόμενη μπαταρία
3. Ενδεικτική λυχνία LED
4. Καλώδιο φόρτισης



ΠΡΟΕΙΔΟΠΟΙΗΣΗ: Οι μπαταρίες μπορούν να φθαρούν, να παρουσιάσουν διαρροή ή να εκραγούν και να προκαλέσουν τραυματισμό ή πυρκαγιά.

- Μην κοιτάτε τα θερμοκρασιακά μπαταρίας.
- Μην φορτίζετε αλκαλικές μπαταρίες.
- Μην χρησιμοποιείτε μαζί παλιές και καινούργιες μπαταρίες.
- Μην απορρίπτετε τις μπαταρίες μαζί με τα οικιακά απόβλητα.
- Μην απορρίπτετε μπαταρίες μέσα σε φωλιά.
- Οι ελαττωματικές ή νεκρές μπαταρίες θα πρέπει να απορρίπτονται σύμφωνα με τους τοπικούς κανονισμούς.
- Κρατάτε τις μπαταρίες μακριά από παιδιά.

6. ΛΕΙΤΟΥΡΓΙΑ

6.1 ΑΥΤΟΜΑΤΗ ΚΑΤΑΣΤΑΣΗ ΛΕΙΤΟΥΡΓΙΑΣ

Κατά την αυτόματη κατάσταση λειτουργίας, το αλφάδι λέιζερ θα προχωρήσει σε αυτόματη χωροστάθμιση σε μία εμβέλεια ±2.5" και θα προβάλλει 1 οριζόντια και / ή 2 κατακόρυφες δέσμες 360°.

1. Αφαιρέστε τη συσκευή από τη θήκη της και τοποθετήστε τη επάνω σε μία στέρεη, επίπεδη, αντικραδασμική επιφάνεια ή επάνω σε ένα τριπόδο.
2. Θέστε το διακόπτη ενεργοποίησης / απενεργοποίησης (1) στην ενεργοποιημένη θέση (ON). Η συσκευή θα παράγει μία οριζόντια δέσμη 360°. Θα ανάψει η ένδειξη δέσμης (β).
3. Πιέστε το κομβίο επιλογής δέσμης (α) – θα ενεργοποιηθεί μία κατακόρυφη πλευρική δέσμη 360° αντί για την οριζόντια δέσμη.
4. Με ένα επιπρόσθετο πάτημα του κομβίου επιλογής δέσμης (α), θα ενεργοποιηθεί μία κατακόρυφη εμπροσθεν δέσμη 360° επιπρόσθετα της πλευρικής κατακόρυφης δέσμης.
5. Πιέζοντας ακόμη μία φορά το κομβίο επιλογής δέσμης (α) θα ενεργοποιηθεί η οριζόντια δέσμη, επιπρόσθετα των κατακόρυφων δεσμών.
6. Με το επόμενο πάτημα του κομβίου επιλογής δέσμης (α) θα απενεργοποιηθούν οι δύο κατακόρυφες δέσμες.
7. Εάν η αρχική κλίση του λέιζερ είναι μεγαλύτερη από ±2.5" και είναι ενεργοποιημένη η κατάσταση αυτόματης λειτουργίας, οι δέσμες του λέιζερ θα αναβοσβήνουν. Σε αυτή την περίπτωση, επανατοποθετήστε το λέιζερ επάνω σε μία περισσότερο επίπεδη επιφάνεια.

Σελίδα | 6

8. Προτού μετακινήσετε τη συσκευή, θέστε το διακόπτη ενεργοποίησης / απενεργοποίησης (1) στην απενεργοποιημένη θέση (OFF) για να ασφαλίσετε τη μονάδα παλινδρόμησης και να προστατέψετε τη συσκευή σας.

6.2 ΧΕΙΡΟΚΙΝΗΤΗ ΚΑΤΑΣΤΑΣΗ ΛΕΙΤΟΥΡΓΙΑΣ

Κατά την χειροκίνητη κατάσταση λειτουργίας, ο μηχανισμός αυτόματης χωροστάθμισης απενεργοποιείται και οι δέσμες λέιζερ μπορούν να τοποθετηθούν σε οποιαδήποτε απαιτούμενη κλίση.

1. Επιβεβαιώστε ότι ο διακόπτης ενεργοποίησης / απενεργοποίησης (1) βρίσκεται στην απενεργοποιημένη θέση (OFF).
2. Πιέστε και κρατήστε πατημένο το κομβίο κατάστασης χειροκίνητης λειτουργίας (α) για 3 δευτερόλεπτα, για να ενεργοποιήσετε την κατάσταση χειροκίνητης λειτουργίας. Το λέιζερ θα προβάλλει μία οριζόντια δέσμη 360° η οποία θα αναβοσβήνει κάθε 3 δευτερόλεπτα για να σας δείξει ότι η δέσμη δεν είναι σταθμισμένη. Θα ανάψει η ένδειξη δέσμης (β).
3. Για να σημειώσετε μία κλίση, γείρετε το λέιζερ στην επιθυμητή γωνία.
4. Για επιλέξετε μία άλλη δέσμη, πιέστε σύντομα το κομβίο επιλογής δέσμης (α) – θα ενεργοποιηθεί μία κατακόρυφη πλευρική δέσμη 360° αντί της οριζόντιας δέσμης.
5. Με ένα επιπρόσθετο πάτημα του κομβίου επιλογής δέσμης (α), θα προστεθεί μία κατακόρυφη εμπροσθεν δέσμη 360° η οποία θα αναβοσβήνει.
6. Πιέζοντας ακόμη μία φορά το κομβίο επιλογής δέσμης (α) θα ενεργοποιηθεί η οριζόντια δέσμη, επιπρόσθετα των κατακόρυφων δεσμών.
7. Με το επόμενο πάτημα του κομβίου επιλογής δέσμης (α) θα απενεργοποιηθούν όλες οι δέσμες και η ένδειξη δέσμης (β).
8. Ενώ βρίσκεστε στην χειροκίνητη κατάσταση λειτουργίας, εάν θέσετε το διακόπτη ενεργοποίησης / απενεργοποίησης από την απενεργοποιημένη θέση (OFF) στην ενεργοποιημένη θέση (ON), θα απενεργοποιηθεί η χειροκίνητη κατάσταση λειτουργίας. Η αυτόματη κατάσταση λειτουργίας θα ενεργοποιηθεί (εάν η συσκευή βρίσκεται εντός του εύρους αυτόματης χωροστάθμισης).

6.3 ΕΡΓΑΣΙΑ ΣΕ ΚΑΤΑΣΤΑΣΗ ΛΕΙΤΟΥΡΓΙΑΣ ΠΑΛΜΩΝ ΜΕ ΕΝΑΝ ΑΝΙΧΝΕΥΤΗ

Για εργασία σε εξωτερικό χώρο υπό άμεσο ηλιακό φως, ή φωτεινές συνθήκες και για εκτεταμένες εμβέλειες εσωτερικού χώρου έως 60m (για το μοντέλο 883) ή 70m (για το μοντέλο 883G), χρησιμοποιήστε την κατάσταση λειτουργίας παλμών με έναν ανιχνευτή.

Όταν ενεργοποιηθεί η κατάσταση λειτουργίας παλμών, οι δέσμες λέιζερ θα αναβοσβήνουν με πολύ υψηλή συχνότητα (αόρατη για το ανθρώπινο μάτι) επιτρέποντας στον ανιχνευτή να ανιχνεύσει τις δέσμες λέιζερ.

1. Η κατάσταση λειτουργίας παλμών μπορεί να ενεργοποιηθεί σε αμφότερες την αυτόματη και την χειροκίνητη κατάσταση λειτουργίας.
2. Ενεργοποιήστε το αλφάδι λέιζερ (στην απαιτούμενη κατάσταση λειτουργίας).
3. Για να ενεργοποιήσετε την κατάσταση λειτουργίας παλμών, πιέστε το κομβίο κατάστασης λειτουργίας παλμών (γ). Θα ανάψει η ένδειξη κατάστασης λειτουργίας παλμών (δ). Οπτικά, η ένταση της δέσμης θα είναι ελαφρώς μειωμένη.
4. Ενεργοποιήστε τον ανιχνευτή και ψάξτε για δέσμη λέιζερ.
5. Μπορείτε να επιλέξετε μία διαφορετική δέσμη, πιέζοντας το κομβίο επιλογής δέσμης (α), ενώ βρίσκεστε στην κατάσταση λειτουργίας παλμών.
6. Για να απενεργοποιήσετε την κατάσταση λειτουργίας παλμών, πιέστε το κομβίο κατάστασης λειτουργίας παλμών (γ) και η ένδειξη κατάστασης λειτουργίας παλμών (δ) θα απενεργοποιηθεί.

Σελίδα | 7

7. ΣΥΝΤΗΡΗΣΗ

Για να διατηρήσετε την ακρίβεια της εργασίας σας, να ελέγχετε την ακρίβεια της συσκευής σύμφωνα με τις διαδικασίες ελέγχου βαθμονόμησης.

- Να αντικαθιστάτε τις μπαταρίες όταν η φωτεινότητα των δεσμών λέιζερ αρχίζει να χαμηλώνει.
- Να σκουπίζετε το παράθυρο και το σώμα της συσκευής με ένα καθαρό μαλακό πανί. Μην χρησιμοποιείτε διαλυτικά.
- Παρόλο που η συσκευή έχει αντίσταση κατά την σκόνης και των ακαθαρσιών έως έναν συγκεκριμένο βαθμό, μην αποθηκεύετε τη συσκευή σε σκοτισμένους χώρους καθώς η μακρόχρονη έκθεση ενδέχεται να οδηγήσει σε πρόκληση ζημιών στα εσωτερικά κινούμενα μέρη.
- Εάν η συσκευή εκτεθεί σε νερό, στεγνώστε τη προτού την επιστρέψετε στη θήκη μεταφοράς της για να αποτρέψετε τυχόν ζημιές διαβρωσης.
- Να αφαιρείτε τις μπαταρίες εάν η συσκευή δεν πρόκειται να χρησιμοποιηθεί για μεγάλη χρονική περίοδο προκειμένου να αποτρέψετε ζημιές διαβρωσης.



ΠΡΟΕΙΔΟΠΟΙΗΣΗ: Οι οποιαδήποτε εργασίες επισκευής της συσκευής αυτής θα πρέπει να πραγματοποιούνται μόνο από εξουσιοδοτημένο κέντρο τεχνικής υποστήριξης και με χρήση γνήσιων ανταλλακτικών εξαρτημάτων. Η επισκευή από μη εξουσιοδοτημένα άτομα θα επιφέρει την αυτόματη ακύρωση της εγγύησης και ενδέχεται να οδηγήσει σε σοβαρό τραυματισμό και πρόκληση ζημιών.

8. ΕΛΕΓΧΟΣ ΒΑΘΜΟΝΟΜΗΣΗΣ

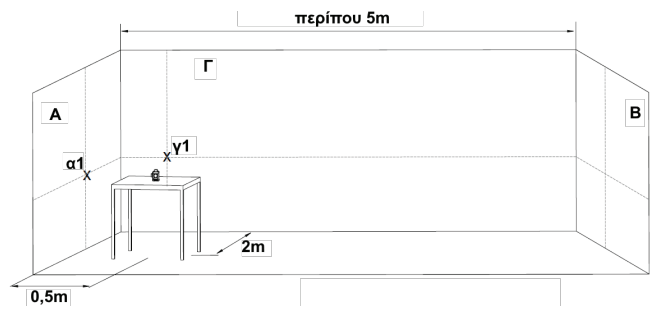
Η συσκευή αυτή αποστέλλεται από το εργοστάσιο πλήρως βαθμονομημένη. Συνιστάται ο χρήστης να ελέγξει την ακρίβεια του λέιζερ ανά διαστήματα, ή σε περίπτωση που η μονάδα πέσει ή έχει υποστεί λάθος χειρισμό. Για να το κάνετε αυτό:

1. Ελέγξτε την ακρίβεια ύψους του σταυρού που δημιουργείται από την πλευρική (5) και την οριζόντια γραμμή.
2. Ελέγξτε την ακρίβεια ύψους του σταυρού που δημιουργείται από τη διαμήκη (4) και την οριζόντια γραμμή.
3. Ελέγξτε την ακρίβεια της εμπροσθεν κατακόρυφης δέσμης.
4. Ελέγξτε την ακρίβεια της πλευρικής κατακόρυφης δέσμης.
5. Ελέγξτε την καθεστότητα μεταξύ των 2 κατακόρυφων δεσμών.

8.1 ΕΛΕΓΧΟΣ ΑΚΡΙΒΕΙΑΣ ΥΨΟΥΣ ΤΟΥ ΣΤΑΥΡΟΥ ΠΟΥ ΔΗΜΙΟΥΡΓΕΙΤΑΙ ΑΠΟ ΤΗΝ ΠΛΕΥΡΙΚΗ (5) ΚΑΙ ΤΗΝ ΟΡΙΖΟΝΤΙΑ ΓΡΑΜΜΗ (ΑΝΩ ΚΑΙ ΚΑΤΩ ΑΠΟΚΛΙΣΗ)

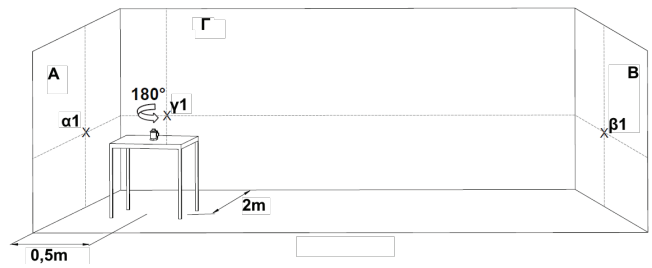
1. Τοποθετήστε το λέιζερ επάνω σε ένα τραπέζι ή στο δάπεδο μεταξύ 3 τοίχων **A**, **B** και **Γ**. Η απόσταση μεταξύ **A** και **B** θα πρέπει να είναι περίπου 5 μέτρα.
2. Τοποθετήστε το αλφάδι λέιζερ κατά προσέγγιση 0,5 μέτρα από τον τοίχο **A** και 2 μέτρα από τον τοίχο **Γ**.
3. Απασφαλίστε τη μονάδα παλινδρόμησης και πιέστε το κομβίο Επιλογής Δέσμης (α) δύο φορές για να προβάλλει και τις 3 δέσμες λέιζερ.
4. Κατευθύνετε τις διασταυρούμενες γραμμές της οριζόντιας δέσμης και της πλευρικής κατακόρυφης δέσμης (5) προς τον τοίχο **A**.
5. Σημειώστε επάνω στον τοίχο **A** το κέντρο των διασταυρούμενων δεσμών ως **a1** και επάνω στον τοίχο **Γ** σημειώστε το κέντρο των διασταυρούμενων δεσμών ως **γ1** (βλ. Εικόνα 1).
6. Περιστρέψτε το λέιζερ 180° προς τον τοίχο **B**. Επανατοποθετήστε το λέιζερ και επιβεβαιώστε ότι οι 2 κατακόρυφες γραμμές διαπερνούν τα σημεία **a1** και **γ1**.

Σελίδα | 8



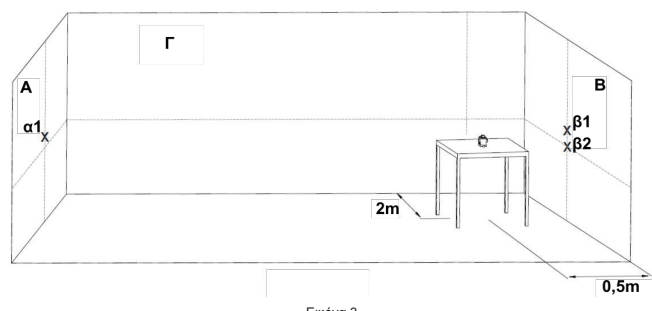
Εικόνα 1

7. Σημειώστε επάνω στον τοίχο **B** το κέντρο των διασταυρούμενων δεσμών ως **β1** (βλ. Εικόνα 2).

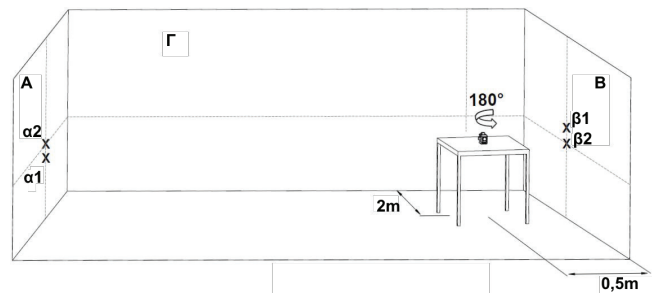


Εικόνα 2

- Χωρίς να περιστρέψετε το αλφάδι λέιζερ, ασφαλίστε τη μονάδα παλινδρόμησης και μετακινήστε το αλφάδι λέιζερ προς τον τοίχο **B** και τοποθετήστε το περίπου 0,5 μέτρα από τον τοίχο **B**.
- Απασφαλίστε τη μονάδα παλινδρόμησης και πιέστε το κομβίο Επιλογής Δέσμης (α) δύο φορές για να προβάλλετε και τις 3 δέσμες.
- Επιβεβαιώστε ότι η κατακόρυφη γραμμή περνάει διαμέσου των **α1** και **β1**.
- Στον τοίχο **B**, σημειώστε το κέντρο των διασταυρούμενων δεσμών ως **β2** (βλ. Εικόνα 3).
- Περιστρέψτε το λέιζερ κατά 180°. Επανατοποθετήστε το λέιζερ και επιβεβαιώστε ότι οι 2 κατακόρυφες γραμμές διαπερνούν τα σημεία **β2** και **α1**.
- Στον τοίχο **A**, σημειώστε το κέντρο των διασταυρούμενων δεσμών ως **α2** (βλ. Εικόνα 4).
- Μετρήστε τις αποστάσεις:
 $\Delta\alpha = \alpha2 - \alpha1$
 $\Delta\beta = \beta1 - \beta2$
- Η διαφορά $\Delta\alpha - \Delta\beta$ δεν πρέπει να είναι μεγαλύτερη από 3mm. Σε περίπτωση που αυτή υπερβαίνει τα 3mm, τότε απευθυνθείτε σε εξουσιοδοτημένο κέντρο τεχνικής υποστήριξης.

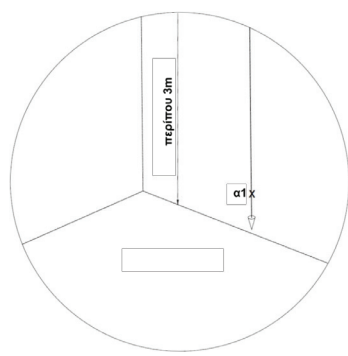


Εικόνα 3



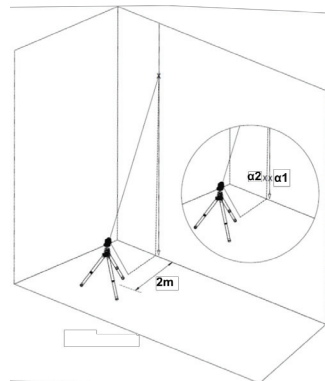
Εικόνα 4

- 8.2 ΕΛΕΓΧΟΣ ΑΚΡΙΒΕΙΑΣ ΥΨΟΥΣ ΤΟΥ ΣΤΑΥΡΟΥ ΠΟΥ ΔΗΜΙΟΥΡΓΕΙΤΑΙ ΑΠΟ ΤΗΝ ΔΙΑΜΗΚΗ (4) ΚΑΙ ΤΗΝ ΟΡΙΖΟΝΤΙΑ ΓΡΑΜΜΗ (ΑΝΩ ΚΑΙ ΚΑΤΩ ΑΠΟΚΛΙΣΗ)**
 - Τοποθετήστε το λέιζερ επάνω σε ένα τραπέζι ή στο δάπεδο μεταξύ 3 τοίχων **A**, **B** και **Γ**. Η απόσταση μεταξύ **A** και **B** θα πρέπει να είναι περίπου 5 μέτρα.
 - Τοποθετήστε το αλφάδι λέιζερ κατά προσέγγιση 0,5 μέτρα από τον τοίχο **A** και 2 μέτρα από τον τοίχο **Γ**.
 - Απασφαλίστε τη μονάδα παλινδρόμησης και πιέστε το κομβίο Επιλογής Δέσμης (α) δύο φορές για να προβάλετε και τις 3 δέσμες λέιζερ.
 - Κατευθύνετε τις διασταυρούμενες γραμμές της οριζόντιας δέσμης και της εμπροσθεν κατακόρυφης δέσμης (4) προς τον τοίχο **A**.
 - Επαναλάβετε τα βήματα 5 έως 15 της προηγούμενης υποενότητας 8.1.
- 8.3 ΕΛΕΓΧΟΣ ΑΚΡΙΒΕΙΑΣ ΤΗΣ ΕΜΠΡΟΣΘΕΝ ΚΑΤΑΚΟΡΥΦΗΣ ΔΕΣΜΗΣ (4)**
 - Κρεμάστε ένα ζύγι μήκους περίπου 3m σε έναν τοίχο.
 - Αφότου το ζύγι ηρεμήσει, σημειώστε το σημείο **α1** στον τοίχο πίσω από το σχοινί και κοντά στο βαρίδιο (βλ. Εικόνα 5).



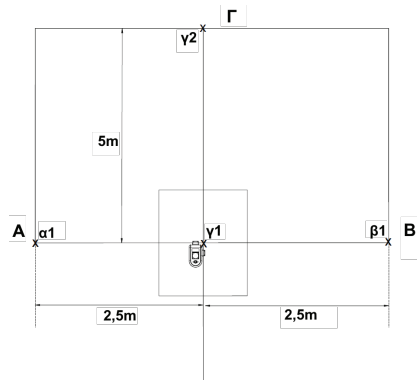
Εικόνα 5

- Τοποθετήστε το λέιζερ επάνω σε ένα τρίποδο ή επάνω σε μία στέρεη επιφάνεια μπροστά από τον τοίχο σε μία απόσταση περίπου 2 μέτρων.
- Απασφαλίστε τη μονάδα παλινδρόμησης και πιέστε το κομβίο για να προβάλλετε την κατακόρυφη δέσμη (4) προς το ζύγι.
- Περιστρέψτε τη συσκευή ώστε η κατακόρυφη δέσμη να ενσωματωθεί με το σχοινί κάτω από το σημείο ανάρτησης του ζυγιού.
- Σημειώστε το σημείο **α2** επάνω στον τοίχο, στο μέσο, κατά πλάτος, της κατακόρυφης δέσμης και στο ίδιο ύψος με το σημείο **α1** (βλ. Εικόνα 6).



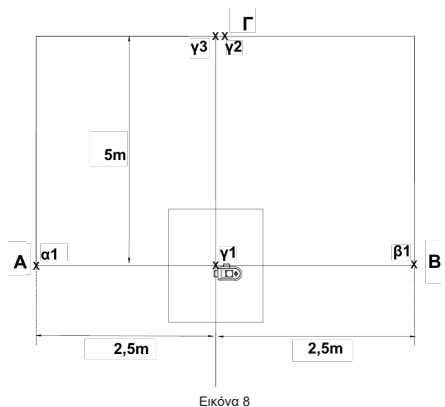
Εικόνα 6

- Η απόσταση μεταξύ **α1** και **α2**, δεν πρέπει να είναι μεγαλύτερη από 1mm. Σε περίπτωση που αυτή υπερβαίνει το 1mm, τότε απευθυνθείτε σε εξουσιοδοτημένο κέντρο τεχνικής υποστήριξης.
- 8.4 ΕΛΕΓΧΟΣ ΑΚΡΙΒΕΙΑΣ ΠΛΕΥΡΙΚΗΣ ΚΑΤΑΚΟΡΥΦΗΣ ΔΕΣΜΗΣ (5)**
 Για τη δεύτερη κατακόρυφη δέσμη, επαναλάβετε τη διαδικασία της υποενότητας 8.3.
- 8.5 ΕΛΕΓΧΟΣ ΑΚΡΙΒΕΙΑΣ 90° ΜΕΤΑΞΥ ΤΩΝ 2 ΚΑΤΑΚΟΡΥΦΩΝ ΔΕΣΜΩΝ**
 Η διαδικασία αυτή απαιτεί ένα δωμάτιο διαστάσεων τουλάχιστον 5x5 μέτρα με 3 τοίχους.
- Τοποθετήστε τη συσκευή επάνω σε ένα τραπέζι ή στο πάτωμα, στο μέσο του δωματίου.
 - Απασφαλίστε τη μονάδα παλινδρόμησης και πιέστε το κομβίο Επιλογής Δέσμης (α) δύο φορές για να προβάλλετε τις εμπρόσθιες και τις πλευρικές κατακόρυφες δέσμες.
 - Σημειώστε το κέντρο της πλευρικής κατακόρυφης δέσμης σε 3 σημεία.
 - Στο σημείο **α1** στον αριστερό τοίχο **A**, στο μέσο κατά πλάτος της κατακόρυφης γραμμής.
 - Στο σημείο **β1** στον δεξιό τοίχο **B**, στο μέσο κατά πλάτος της κατακόρυφης γραμμής.
 - Στο σημείο **γ1** επάνω στο τραπέζι, στο μέσο κατά πλάτος των διασταυρούμενων γραμμών των 2 κατακόρυφων.
 - Σημειώστε το σημείο **γ2** επάνω στον μπροστινό τοίχο **Γ**, στο μέσο κατά πλάτος της κατακόρυφης γραμμής (βλ. Εικόνα 7).



Εικόνα 7

- Περιστρέψτε τη συσκευή κατά 90° αριστερόστροφα έτσι ώστε οι διασταυρούμενες δέσμες να διαπερνούν το **γ1** επάνω στο τραπέζι και η εμπροσθεν δέσμη λέιζερ να διαπερνά τα σημεία **α1** και **α2** στους τοίχους **A** και **B** αντίστοιχα.
- Σημειώστε ως **γ3** το κέντρο της της πλευρικής κατακόρυφης δέσμης στον τοίχο **Γ**, στο ίδιο ύψος με το σημείο **γ2** (βλ. Εικόνα 8).



Εικόνα 8

7. Η απόσταση μεταξύ των **γ2** και **γ3** δεν πρέπει να είναι μεγαλύτερη από 1,5mm. Σε περίπτωση που αυτή υπερβαίνει τα 1,5mm, τότε απευθυνθείτε σε εξουσιοδοτημένο κέντρο τεχνικής υποστήριξης.

9. ΤΕΧΝΙΚΕΣ ΠΡΟΔΙΑΓΡΑΦΕΣ

Κωδικός	-	633117
Μοντέλο	883	883G
Μοτίβο δεσμών λέιζερ	Οριζόντια 360° Πλευρική κατακόρυφη 360° Αμφότερες κατακόρυφες 360° Οριζόντια και κατακόρυφες όλες 360°	
Εμβέλεια λέιζερ	30m σε εσωτερικό χώρο με κοκκίνα γυαλιά 60m με ανιχνευτή	30m σε εσωτερικό χώρο με πράσινα γυαλιά 70m με ανιχνευτή
Ακρίβεια	± 0,2 mm/m	± 0,2 mm/m
Εμβέλεια αυτόματης χωροστάθμησης	± 2,5°	± 2,5°
Πλάτος δέσμης λέιζερ	2 mm ± 0,5 mm / 5 m	2 mm ± 0,5 mm / 5 m
Μήκος κύματος	633-643 nm – Κλάση Λέιζερ II	515-525 nm – Κλάση Λέιζερ II
Παροχή ισχύος	Μπαταρία Li-Ion 2.600mAh 7,4V ή 4 Αλκαλικές μπαταρίες AA	
Διάρκεια μπαταρίας	Έως 12 ώρες συνεχούς λειτουργίας με μπαταρία Li-Ion	Έως 8 ώρες συνεχούς λειτουργίας με μπαταρία Li-Ion
Θερμοκρασία λειτουργίας	-10°C + 50°C	-10°C + 50°C
Θερμοκρασία αποθήκευσης	-20°C + 60°C	-20°C + 60°C
Βαθμός προστασίας περιβάλλοντος	IP65	IP65
Διαστάσεις	150 x 90 x 130 (mm)	
Βάρος (με μπαταρίες)	750 gr ± 10 gr	

10. ΔΗΛΩΣΗ ΣΥΜΜΟΡΦΩΣΗΣ

ΠΙΣΤΟΠΟΙΗΤΙΚΟ ΣΥΜΜΟΡΦΩΣΗΣ CE

Το προϊόν αυτό συμμορφώνεται πλήρως με τις απαιτήσεις των προτύπων Ηλεκτρομαγνητικής Συμβατότητας (EMC) που καθιερώθηκαν με την Ευρωπαϊκή Οδηγία 2014/30/EU και την Οδηγία Χαμηλής Τάσης (LVD) 2014/35/EU.:

ΔΗΛΩΣΗ ΣΥΜΜΟΡΦΩΣΗΣ EC

Η Karro Industries Ltd δηλώνει με δική της ευθύνη ότι τα προϊόντα 883 / 883G συμμορφώνονται με τις απαιτήσεις των Κοινοτικών Οδηγιών και Κανονισμών:

2014/30/EU

2011/65/EU

EN60825-1:2014

EN61326-1:2013

Εγκρίθηκε από: Alex Hait

Υπογραφή:

Τίτλος: Quality Manager

Ημερομηνία: 18-09-2020

11. ΕΓΓΥΗΣΗ ΚΑΙ ΟΡΟΙ ΕΓΓΥΗΣΗΣ

Η UNIMAC A.E. διασφαλίζει τους αγοραστές για την καλή ποιότητα του προϊόντος και παρέχει εγγύηση καλής λειτουργίας του. Η δήλωση αυτή και οι όροι της εγγύησης αναφέρονται επιπρόσθετα των συμβατικών υποχρεώσεων του κατασκευαστή έναντι του καταναλωτή και σε καμία περίπτωση δεν επηρεάζει τα θεσμοθετημένα δικαιώματά του που προβλέπονται από την ισχύουσα νομοθεσία.

Η χρονική διάρκεια της εγγύησης είναι:

- **12 μήνες** για προϊόντα που χρησιμοποιούνται για επαγγελματική ή εμπορική χρήση και πάντα σύμφωνα με τις προδιαγραφές του προϊόντος.
- **24 μήνες** για προϊόντα που χρησιμοποιούνται για ερασιτεχνική χρήση από καταναλωτές.

Η χρονική διάρκεια της εγγύησης ξεκινά από την ημερομηνία αγοράς του προϊόντος από τον τελικό αγοραστή. Απαραίτητη προϋπόθεση για την αναγνώριση κάθε απαίτησης εγγύησης είναι η προσκόμιση του σχετικού παραστατικού αγοράς (απόδειξη ή τιμολόγιο) όπου θα αναγράφεται εκκρινώς ο τύπος/κωδικός του προϊόντος και η ημερομηνία αγοράς του.

Η παρούσα εγγύηση ισχύει για τα προϊόντα και τις συσκευές που έχουν πωληθεί και εγκατασταθεί εντός της Ελλάδας.

Εάν το προϊόν καταστεί ελαττωματικό λόγω κατασκευαστικού σφάλματος, ή αστοχίας υλικού εντός της χρονικής διάρκειας της εγγύησης και υπό ορθή χρήση αυτού, αναλαμβάνουμε το κόστος αποκατάστασης του σφάλματος του προϊόντος. Είναι στη διακριτική ευχέρεια της UNIMAC είτε να επισκευάσει ή να αντικαταστήσει τα ελαττωματικά μέρη του ή κατά τη δική της εκτίμηση να αντικαταστήσει πλήρως το προϊόν εάν αυτό θεωρηθεί απαραίτητο.

Τα αντικατασταθέντα μέρη ή προϊόντα περιέχονται στην ιδιοκτησία της UNIMAC A.E.

Η αποκατάσταση της βλάβης γίνεται στο τμήμα τεχνικού ελέγχου της UNIMAC A.E. όπου υπάρχει ο απαραίτητος εξοπλισμός για τη διάγνωση, επισκευή και δοκιμή του προϊόντος και κατά τις εργάσιμες ημέρες και ώρες. Τα έξοδα συσκευασίας και αποστολής/παράλαβής του προϊόντος βαρύνουν τον πελάτη. Η ανταπόκριση στην παροχή εγγύησης γίνεται βάση των ισχυουσών αναγκών και των διαθέσιμων μέσων. Η

UNIMAC δεσμεύεται ότι θα καταβάλει κάθε δυνατή προσπάθεια για την αποκατάσταση των σφαλμάτων εντός εύλογου χρονικού διαστήματος, ωστόσο δε φέρει ευθύνη για ενδεχόμενες καθυστερήσεις στην εκτέλεση των υποχρεώσεων της που οφείλονται σε τρίτους ή σε εξωγενείς παράγοντες.

Δεν καλύπτονται από την παρούσα εγγύηση τα μέρη εκείνα που θα παρουσιάσουν βλάβη εξαιτίας αμέλειας, μη ορθής χρήσης ή/και κατάχρησης του προϊόντος, μη σωστή τήρησης του προγράμματος συντήρησης, λανθασμένης εγκατάστασης ή συναρμολόγησης, επισκευής από μη εξουσιοδοτημένο πρόσωπο, κακής μεταφοράς και όταν οι συνθήκες δεν μπορούν να πιστοποιήσουν ότι το ελάττωμα οφείλεται καθαρά σε κατασκευαστικό σφάλμα. Παύει η ισχύς της εγγύησης όταν γίνουν επεμβάσεις στην συσκευή χωρίς την έγγραφη του κατασκευαστή, όταν δεν ακολουθηθούν οι οδηγίες εγκατάστασης και θέσης σε λειτουργία που αναφέρονται στο φυλλάδιο οδηγιών που συνοδεύει το προϊόν, όταν η χρήση του προϊόντος δεν είναι σύμφωνη με τις προδιαγραφές του (π.χ. επαγγελματική χρήση καταναλωτικών προϊόντων). Επίσης δεν καλύπτονται από την εγγύηση ζημιές που ενδεχομένως προκληθούν από ατύχημα, ακραία φυσικά φαινόμενα (π.χ. κεραυνό, πλημμύρα, σεισμό, πυρκαγιά, παγετό κ.λπ.), από διακοπή ρεύματος, απώλεια φάσης, αυξομειωση τάσης, ή τροφοδοσίας διαφορετικής από την ενδεικνυόμενη, από τη χρήση λανθασμένου ή ακατάλληλου ή κακής ποιότητας καυσίμου, κακό χειρισμό ή ρύθμιση της συσκευής, πλημμυλιή συντήρηση, κακό καθαρισμό ή μη ορθή αποθήκευση.

Η παρούσα εγγύηση δεν καλύπτει το κόστος καθαρισμού, προγραμματισμένης και απαραίτητης για τη σωστή λειτουργία του προϊόντος συντήρησης, εγκατάστασης, ρύθμισης, επιδείξης ή εκπαίδευση του τρόπου λειτουργίας του προϊόντος.

Η εταιρεία δεν αναλαμβάνει καμία ευθύνη έναντι ζημιών που ενδεχομένως προκληθούν, άμεσα ή έμμεσα σε πρόσωπα, ζώα, ή πράγματα σαν συνέπεια της μη τήρησης των οδηγιών που αναφέρονται στο παρόν φυλλάδιο και αφορούν στη σωστή χρήση, συντήρηση και εγκατάσταση της συσκευής, ή λόγω καθυστερήσεων της αποκατάστασης της βλάβης. Επίσης δεν αναγνωρίζει τυχόν διαφυγόντα κέρδη από τη μη λειτουργία του προϊόντος λόγω βλάβης. Σε κάθε περίπτωση η ευθύνη της εταιρείας λόγω εγγύησης δε μπορεί να υπερβαίνει την αξία του μηχανήματος που καλύπτει η εγγύηση.

Εξαιρούνται της εγγύησης τα μέρη εκείνα που φθείρονται φυσιολογικά κατά τη χρήση του προϊόντος (π.χ. ψήκτες -καρβουνάκια-, ιμάντες μετάδοσης κίνησης, τροχοί, πέλματα, στεγανωτικά μέσα, λιπαντικά, σπινθηριστές -μπουζί-, χειρόμυζες, φίλτρα, καλώδια, σωλήνες, κοπτικά εξαρτήματα, κ.λπ.) όπως και τα μέρη που πρέπει να αντικατασταθούν σύμφωνα με το οριζόμενο από τον κατασκευαστή ή την κοινή πρακτική πρόγραμμα συντήρησης εντός του χρόνου της εγγύησης.

ΕΠΙΣΚΕΥΗ ΕΚΤΟΣ ΕΓΓΥΗΣΗΣ:

Η εταιρεία μετά την λήξη της εγγύησης θα εξακολουθεί να παρέχει service με τα γνήσια ανταλλακτικά στα προϊόντα και στις συσκευές, για εύλογο χρονικό διάστημα ανάλογα με τον προβλεπόμενο χρόνο ζωής του προϊόντος, με την ανάλογη χρέωση εργασίας, ανταλλακτικών και εξόδων αποστολής.

Για οποιοδήποτε τεχνικό πρόβλημα μπορείτε να επικοινωνήσετε με το κατάστημα που αγοράσατε το μηχανήμα ή με την αντιπροσωπεία:

UNIMAC A.E., Έδρα: Ηφαισίου 55, 194 00 ΒΙ.ΠΕ. Κορωπίου, Ελλάδα.

Υποκατάστημα (Service & Ανταλλακτικά): Καζαντζίκη 5 & Ν. Βρεττάκου 3, Τ.Κ.182 33 Αγ. Ι. Ρέντη, Ελλάδα, Τηλ. 210-3490300, e-mail: sales@unimac.gr, web: www.unimac.gr

Περιβαλλοντική προστασία



Η συσκευή και τα εξαρτήματά θα πρέπει να ανακυκλώνονται με φιλικό προς το περιβάλλον τρόπο. Μην απορρίπτετε τη συσκευή μαζί με οικιακά απόβλητα. Υποστηρίξτε την περιβαλλοντική προστασία παραδίδοντας τη συσκευή σε τοπικό σημείο συλλογής ή ζητήστε πληροφορίες από εξειδικευμένο αντιπρόσωπο.



Παρακαλούμε απορρίψτε τη συσκευασία του προϊόντος όπως ενδεικνύεται. Κατάλληλο για ανακύκλωση. Βοηθήστε στην προστασία του περιβάλλοντος και απορρίψτε τη συσκευασία στον κατάλληλο κάδο ανακύκλωσης της περιοχής σας.

ΣΗΜΕΙΩΣΗ: Λόγω του προγράμματος διαρκούς ανάπτυξης και ερευνών της κατασκευαστικής εταιρείας, οι τεχνικές προδιαγραφές του προϊόντος που αναφέρονται στο παρόν φυλλάδιο είναι δυνατό να τροποποιηθούν χωρίς προηγούμενη ειδοποίηση.