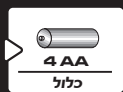
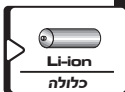
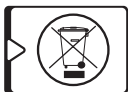
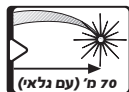




Prolaser® 3D All-Lines

דגם 883G ירוק

הוראות הפעלה



תודה שרכשת את המוצר 883G Prolaser® 3D All- Lines מבית קפרו. המכשיר שרכשת הוא אחד מכלי הלייזר המתקדמים ביותר כיום. קרא בעיון רב את המדריך בטרם הפעלת המכשיר על מנת להפיק את המיטב מכלי הלייזר שרכשת.

יישומים

883G Prolaser® 3D הוא פלס לייזר עם 3 דיודות לייזר ירוקות. המכשיר מקרין 3 קווים מעגליים הניצבים זה לזה. המכשיר תוכנן באופן חדשני למגוון רחב ביותר של עבודות מקצועיות ועבודות עשה-זאת-בעצמך, לרבות:

- התקנת מחיצות גבס ותקרות מונמכות .
- התקנת אריחים, שיש, ארונות מטבח ועיטורי תקרה
- התקנת חלונות, דלתות, גדרות, שערים, דקים ופרגולות.
- סימון שיפועים למדרגות, מעקות וגגות.
- כל סוגי עבודות עשה-זאת-בעצמך, לרבות תליית מדפים, ווי תליה, תמונות, ווילונות ועוד.

הערה

יש לשמור מדריך זה לשימוש עתידי.

4..... תכונות

5-6..... הוראות בטיחות

7-8..... התקנת הסוללות

9..... סקירה

10-12..... הוראות הפעלה

13..... תחזוקה

14-22..... בדיקת כיוול בשטח

23..... מפרט המוצר

24..... אחריות

- מכשיר לייזר זה מסמן באופן אוטומטי את המישור האופקי והאנכי.
- המכשיר מקרין קו אופקי היקפי 1 - 2 קווים אנכיים של 360° היוצרים 4 נקודות הצטלבות על קירות החדר 1 - 2 נקודות הצטלבות נוספות על התקרה והרצפה.
- למכשיר טווח פילוס עצמי של $\pm 2.5^\circ$
- התראת הבהוב חזותית שתקבל ביציאה מתחום הפילוס העצמי.
- למכשיר מצב עבודה בפולסים לצורך עבודה עם גלאי לייזר.
- טווח עבודה מכסימלי של 70 מטר בעבודה עם גלאי לייזר.
- למכשיר מצב עבודה ידני (כאשר המטוטלת נעולה) לצורך סימון שיפועים.
- מנגנון נעילת המטוטלת מגן על המכלולים הפנימיים בזמן שינוע.
- תבריג לחצובה $1/4$ " ו $5/8$ "
- מעטפת גומי עמידה בפני זעזועים.
- גודל קומפקטי - מתאים לאריזה בארגז כלים.
- כולל מתלה מגנטי רב תכליתי
- הגנה מפני מים ואבק לפי IP65
- תא סוללות מותאם לשימוש עם סוללה נטענת או אמ 4 סוללות AA רגילות

הערה

מכשיר הלייזר בנוי מרכיבים מדויקים הרגישים לנפילות וזעזועים קיצוניים - אנא שמור על המכשיר לבל יינזק.

אזהרה



מוצר זה פולט קרינת לייזר, והוא מסווג כ - Class II בהתאם לתקן הישראלי, והתקן האירופאי EN 60825-1



- קרינת לייזר עלולה לגרום לפגיעה חמורה בעיניים
- אין להפנות מבט ישיר לתוך קרן הלייזר.
- אין להציב את מכשיר הלייזר באופן שעלול לפגוע בעיניך או בעיני אנשים בסביבתך.
- אין להפעיל את מכשיר הלייזר בקרבת ילדים, או לאפשר לילדים להפעיל או לשחק עם המכשיר.
- אין להביט לתוך קרן הלייזר באמצעות מכשור הגברה אופטי כדוגמת משקפת או טלסקופ, הדבר עלול לגרום לפגיעה חמורה בעיניים.



אזהרה

המשקפיים הירוקות נועדו לשפר את הנראות של קו הלייזר הם אינם מספקים הגנה בפני קרינת הלייזר.

- אין להסיר את מדבקות האזהרה שעל פלס הלייזר.
- אין לפרק את מכשיר הלייזר, קרינת הלייזר עלולה לגרום לפגיעה חמורה בעיניים.
- אין לזרוק, להפיל או לטלטל את המכשיר.
- אין להשתמש בממסים לניקוי מכשיר הלייזר.
- אין להשתמש במכשיר בטמפרטורה הנמוכה מ- 10°C או הגבוהה מ- 50°C .
- אין להשתמש במכשיר בתנאי רטיבות, או בסביבה לחה במיוחד.
- אין להשתמש במכשיר בסביבות דליקות/נפיצות המכילות גזים, נוזלים דליקים או אבקות. ניצוץ מהמכשיר עלול לגרום להצתה.
- כשהמכשיר אינו בשימוש, יש לכבות אותו, לנעול את המטוטלת ולהכניסו לנרתיק הנשיאה.
- אם אין בכוונתך להשתמש במכשיר תקופה ממושכת. הסר את הסוללות מבית הסוללות, על מנת למנוע דליפת סוללות ונזקי קורוזיה למכשיר.
- וודא נעילת המטוטלת באמצעות מנגנון הנעילה לפני העברת המכשיר או שינועו.

הערה

אי נעילת המטוטלת לפני שינוע או טלטול המכשיר עלול לגרום לנזק מכני במכשיר ולפגום ברמת הדיוק של המכשיר.

חשמל: סוללה נטענת Li-Ion או 4 סוללות AA רגילות (עם מחזיק סוללות כלול בערכה).
883G Prolaser® 3D All- Lines מציע שתי אפשרויות לאספקת

התקנה

1. לחץ כלפי מטה על לשונית של מכסה בית הסוללה.
2. הכנס את הסוללה הנטענת או מחזיק סוללות עם 4 סוללות AA, בהתאם לצורת הסוללה ובית הסוללות, כשהמגעים של הסוללה פונים כלפי פנים.
3. סגור את מכסה בית הסוללות.



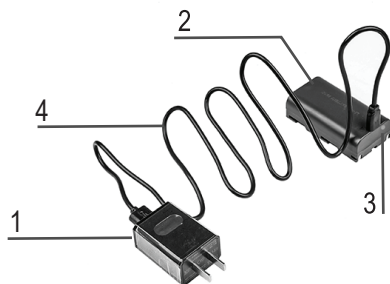
סוללות רגילות

מחזיק סוללות AA



סוללה נטענת

טען או החלף את סוללת Li-ion אם חייווי מטען הסוללה (b) מציין רמת טעינה נמוכה.
חבר את הסוללה (שקע Type-C) לספק הכוח המצורף כדי לטעון את הסוללה.
נורית החיווי שעל הסוללה תידלק בצבע אדום במהלך הטעינה, ובצבע כחול בסיום הטעינה המלאה.



1. מטען
2. סוללה נטענת
3. נורת נוריות
4. כבל טעינה

- ⚠ אזהרה:** : סוללה עלולה להתבקע, לדלוף, להתפוצץ ולגרום להתפתחות שריפה.
- אין לקצר את קטבי הסוללה.
 - אין להשליך סוללה לפחי האשפה.
 - אין להשליך סוללה לאש.
 - הרחק סוללה מהישג ידם של ילדים.

1. מתג נעילת המטוטלת - הדלקה/כיבוי.

2. לוח מקשים:

a. לחצן בחירת קווים / הפעלה ידנית.

b. גורת חיווי של קו לייזר / מצב סוללה.

c. לחצן הפעלת מצב עבודה פולסים (עם גלאי)

d. גורת חיווי מצב פולסים

3. חלון לקו לייזר אופקי.

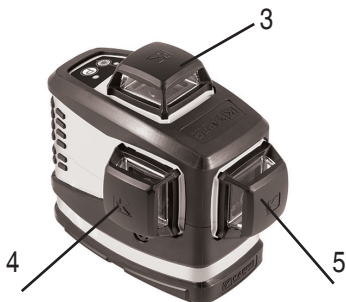
4. חלון לקו לייזר אנכי קדימה/אחורה.

5. חלון לקו לייזר אנכי לצדדים.

6. מכסה בית סוללה.

7. מתאם חצובה 1/4"

8. מתאם חצובה 5/8"



עבודה במצב פילוס אוטומטי.

עבודה במצב פילוס אוטומטי.

- פּלס הלייזר מסוגל לפלס את עצמו בטווח פילוס עצמי של $\pm 2.5^\circ$ ולהקרין קו אופקי היקפי , 1 - 2 קווים אנכיים של 360° הניצבים זה לזה ויוצרים 4 נקודות הצטלבות על קירות החדר ועוד 2 נקודות הצטלבות על התקרה והרצפה.
1. הוצא את מכשיר הלייזר מנרתיק הנשיאה ומקם אותו על חצובה או על משטח יציב וחופשי מזעזועים.
 2. דחף קדימה את מתג נעילת המטוטלת #1 למצב **ON**. המכשיר יקרין קו האופקי היקפי של 360° ונורת החיווי האדומה (b) תידלק.
 3. לחץ על לחצן בחירת הקווים (a) והמכשיר יקרין קו אנכי היקפי של 360° לצדדים במקום הקו האופקי.
 4. לחיצה נוספת על לחצן בחירת הקווים (a) והמכשיר יקרין בנוסף קו אנכי היקפי של 360° לפנים ולאחור.
 5. לחיצה נוספת על לחצן בחירת הקווים (a) . המכשיר יקרין קו האופקי היקפי בנוסף לשתי הקרניים האנכיות.
 6. לחיצה נוספת על לחצן בחירת הקווים (a) . המכשיר יכבה את 2 הקרניים האנכיות.
 7. התראת הבהוב קרניי הלייזר נועדה להסב את תשומת לבך לכך שהמכשיר יצא מעבר לטווח הפילוס העצמי. במקרה זה מקם מחדש את המכשיר על משטח יותר מפולס.
 8. לפני הזזת המכשיר ממקומו ועל מנת לשמור על מנגנון המטוטלת ועל דיוק המכשיר נעל את המטוטלת על ידי משיכת המתג #1 לאחור למצב **OFF**

עבודה במצב ידני.

במצב עבודה ידני משתמשים כאשר רוצים לסמן קווים משופעים.
במצב זה מנגנון הפילוס העצמי של הלייזר מושבת.

1. וודא שמנוף נעילת המטוטלת #1 נמצא במצב של **OFF**
2. לחץ לחיצה ארוכה (של כ 3 שנית) על לחצן בחירת הקווים / הפעלה ידנית (a) . המכשיר יקרין קו אופקי היקפי של 360° שמהבהב כל 3 שניות וזאת על מנת להסב את תשומת לבך לכך שהקו אינו מפולס.
3. על מנת לסמן את השיפוע הנדרש יש להטות את המכשיר.
4. לחיצה קצרה על לחצן בחירת הקווים (a) . והמכשיר יקרין קו אנכי מהבהב של 360° לצדדים במקום הקו האופקי .
5. לחיצה קצרה נוספת על לחצן בחירת הקווים (a) . והמכשיר יקרין בנוסף קו אנכי מהבהב של 360° לפנים ולאחור.
6. לחיצה נוספת על לחצן בחירת הקווים (a) . המכשיר יקרין קו האופקי היקפי בנוסף לשתי הקרניים האנכיות.
7. לחיצה קצרה נוספת על לחצן בחירת הקווים (a) . המכשיר יכבה את כל הקרניים.
8. הזזת מתג נעילת המטוטלת #1 ממצב **OFF** למצב **ON** בזמן שהמכשיר נמצא במצב ידני יגרום לשחרור המטוטלת, ומעבר למצב פילוס אוטומטי (במידה והמכשיר נמצא בתוך תחום הפילוס העצמי).

עבודה במצב פולסים

לעבודה בחוץ במצב שבו אור השמש אינו מאפשר לזהות בעין את מיקום קרן הלייזר, או כשנדרש לזהות את מיקום הקרן בתוך מבנה בטווחים גדולים, של עד 70 מטר. ניתן להשתמש במכשיר במצב עבודה של פולסים ובגלאי לייזר.

בהפעלת מצב עבודה של פולסים הלייזר פועם בתדירות גבוהה על מנת לאפשר לגלאי לזהות את הקרן.

1. הפעלת מצב העבודה בפולסים אפשרית במצב עבודה אוטומטי בלבד.

2. דחף קדימה את מתג נעילת המטוטלת #1 למצב **ON**. המכשיר יקרין קו האופקי היקפי של 360° .

3. הפעלת מצב עבודה פולסים - נורת חייווי מצב פולסים d תדלק ועוצמת קו הלייזר תקטן.

4. תפעיל את גלאי הלייזר וסרוק לגילוי קו הלייזר.

5. במצב עבודה בפולסים ניתן לבחור בקרניים אחרות או נוספות באמצעות לחיצות קצרות על לחצן בחירת הקווים #2.

6. לחץ בשנית לחיצה ממושכת על לחצן בחירת הקווים #2, לביטול מצב העבודה בפולסים.

- על מנת לשמור על דיוק הפילוס של מכשיר הלייזר בצע בדיקת כיוול בהתאם לנוהל הכיול שבהמשך.
- הטען את הסוללה או החלף את הסוללות AA כאשר נורת חיווי של מצב הסוללה (b) תתחיל להבהב או עוצמת קרן הלייזר נחלשת.
 - נקה את חלונות הזכוכית ואת גוף מכשיר הלייזר במטלית רכה ונקייה בלבד. אין להשתמש בממסים .
 - למרות שמכשיר הלייזר עמיד במידת מה לאבק ולמים, הימנע מחשיפת המכשיר לעבודה ממושכת בסביבה מאובקת העלולה לפגוע בחלקים פנימיים.
 - אם מכשיר הלייזר נחשף למים , יש לייבש אותו במטלית רכה לפני החזרתו לגנרתיק הנשיאה.
 - הסר את הסוללה אם אין בכוונתך להשתמש במכשיר בזמן הקרוב, דליפת סוללה עלולה לגרום לנזקי קורוזיה.

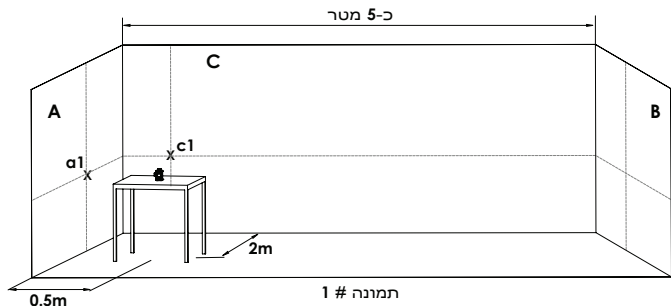
בדיקת כיוול בשטח

פלס לייזר זה יצא את המפעל לאחר בדיקה וכיוול. קפרו ממליצה למשתמש לבצע בדיקת כיוול של המכשיר לפני תחילת עבודה ובמידה והמכשיר נפל או קיבל מכה שלא במזיד. על מנת לבצע בדיקת כיוול בשטח יש לבצע:

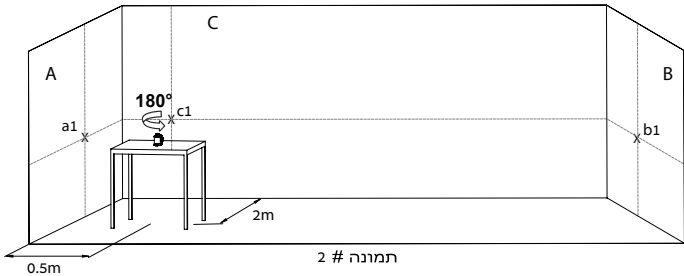
- בדיקת דיוק גובה הצלב שנוצר ע"י הקרן האנכית הצדית (#5) והקרן האופקית.
- בדיקת דיוק גובה הצלב שנוצר ע"י הקרן האנכית הקדמית (#4), והקרן האופקית.
- בדיקת דיוק הפילוס של הקו האנכי הקדמי (#4)
- בדיקת דיוק הפילוס של הקו האנכי הצדי (#5)

בדיקת דיוק גובה הצלב שנוצר ע"י הקרן האנכית הצדית (#5) והקרן האופקית.

- 1) הצב את מכשיר הלייזר על שולחן או על הרצפה בין 3 קירות **A, B, ו C**. המרחק בין הקירות **A** ו **B** צריך להיות כ - 5 מטרים.
- 2) מקם את מכשיר הלייזר במרחק של כ - 0.5 מטר מקיר **A** ובמרחק של כ - 2 מטר מקיר **C**.
- 3) שחרר את מנגנון נעילת המטוטלת ולחץ על לחצן בחירת הקווים (a) עד להקרנת כל 3 קווי הלייזר.
- 4) כוון את הצלב של הקו האופקי, והקו האנכי לצדדים (#5) לכיוון הקיר **A**.
- 5) סמן על הקיר **A** את מרכז הצלב באות **a1** וסמן על הקיר **C** את מרכז הצלב באות **c1** (ראה תמונה #1).

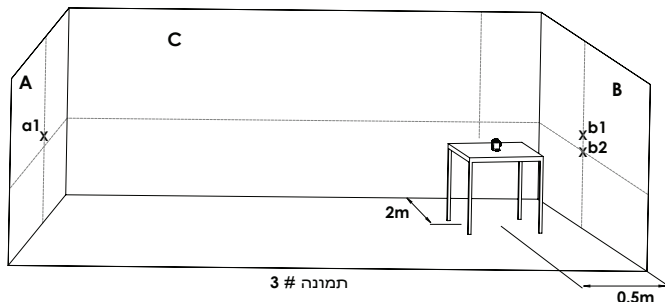


6) סובב את מכשיר הלייזר ב- 180° לכיוון הקיר B. מקם את המכשיר כך שהקווים האנכיים יעברו דרך הסימונים a1 ו-c1 (7) סמן על הקיר B את מרכז הצלב באות b1 (ראה תמונה #2).

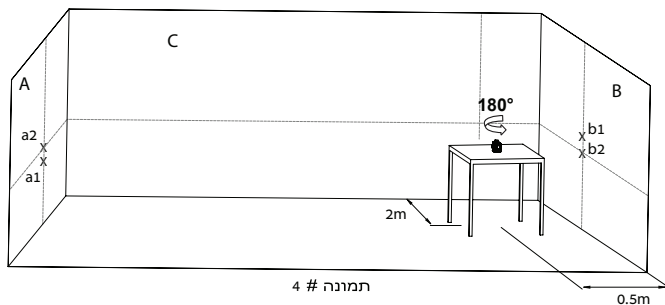


8) מבלי לסובב את מכשיר הלייזר העתק את מיקומו ומקם אותו במרחק של כ - 0.5 מטר מקיר **B** ובמרחק של כ - 2 מטר מהקיר **C**.

9) וודא שזו הלייזר עובר דרך 2 הסימונים **a1** ו-**b1**
 10) סמן על הקיר **B** את מרכז הצלב באות **b2** (ראה תמונה # 3).



11) סובב את מכשיר הלייזר ב - 180° לכיוון הקיר **A**. מקם את המכשיר כך שהקווים האנכיים יעברו דרך הסימונים **a1** ו-**b2**.
 12) סמן על הקיר **A** את מרכז הצלב באות **a2**. (ראה תמונה #4)



13) מדוד את הפרשי הגובה :

$$\Delta a = |\mathbf{a2} - \mathbf{a1}|$$

$$\Delta b = |\mathbf{b1} - \mathbf{b2}|$$

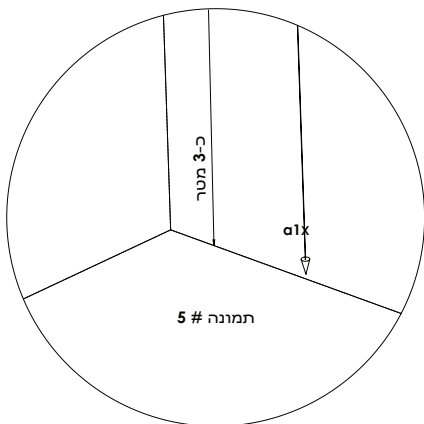
14) ההפרש $|\Delta a - \Delta b|$ לא יהיה גדול יותר מ- 3 מ"מ.
במידה וכן שלח את המכשיר לתיקון ע"י טכנאי מוסמך.

בדיקת דיוק גובה הצלב שנוצר ע"י הקרן האנכית הקדמית (#4) והקרן האופקית.

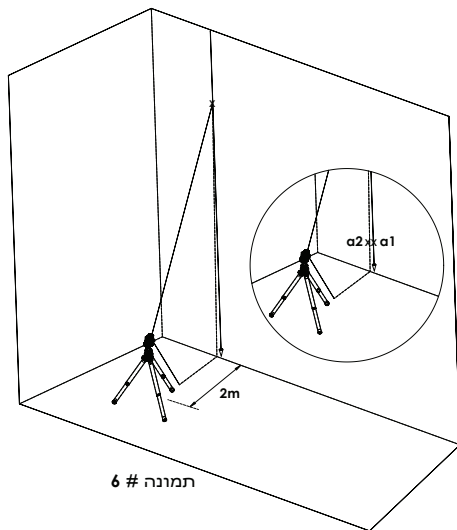
- 1) הצב את מכשיר הלייזר על שולחן או על הרצפה בין 3 קירות **A, B, ו C**. המרחק בין הקירות **A** ו- **B** צריך להיות כ- 5 מטרים.
- 2) מקם את מכשיר הלייזר במרחק של כ- 0.5 מטר מקיר **A** ובמרחק של כ- 2 מטר מקיר **C**.
- 3) שחרר את מנגנון נעילת המטוטלת ולחץ על לחצן בחירת הקווים (a) עד להקרנת כל 3 קווי הלייזר.
- 4) כוון את הצלב של הקו האופקי, והקו האנכי הקדמי (#4) לכיוון הקיר **A**.
- 5) חזור על כל שלבי הביצוע של השלבים 5 - 14 בבדיקה הקודמת.

בדיקת דיוק הפילוס של הקו האנכי הקדמי (#4).

- תלה אנך על קיר שגובהו כ - 3 מטר.
- לאחר שהמטוטלת התייצבה ונעצרה סמן על הקיר מאחורי חוט האנך ובחלקו התחתון של האנך נקודה **a1** (ראה תמונה #5).



- מקם את מכשיר הלייזר על גבי חצובה או משטח יציב במרחק של כ - 2 מטר מהקיר.
- שחרר את מנגנון נעילת המטוטלת (#1) ולחץ על לחצן בחירת הקווים (a) עד להקרנת קו הלייזר האנכי הקדמי (#4).
- כוון את מכשיר הלייזר כך שהקו האנכי של הלייזר יחפוף את חוט האנך בחלק העליון של האנך בסמוך לנקודת התלייה.
- סמן על הקיר נקודה **a2** במרכזו של קו הלייזר ובחלקו התחתון ובאותו גובה כמו הנקודה **a1** (ראה תמונה #6).



7) המרחק בין הנקודות $a1$ ו- $a2$ לא יהיה גדול מ- 1 מ"מ במידה וכן שלח את המכשיר לתיקון ע"י טכנאי מוסמך.

בדיקת דיוק הפילוס של הקו האנכי הצדי (5#)
 על מנת לבדוק את דיוק הפילוס של הקו האנכי השני חזור על הסעיפים 1-7 לאחר הפעלת הקו האנכי הצדי (5#).

בדיקת דיוק הניצבות בן שני הקווים האנכיים

לצורך ביצוע בדיקת ניצבות בין 2 הקרניים האנכיות נדרש חדר במידות של כ - 5x5 מטר.

1) מקם את מכשיר הלייזר על גבי שולחן או על הרצפה במרחק שווה מהקירות **A** ו- **B**, ובמרחק של כ - 5 מטר מהקיר **C**.
2) שחרר את מנגנון נעילת המטוטלת (1#) ולחץ על לחצן בחירת הקווים, (a) לקבלת 2 הקווים האנכיים.

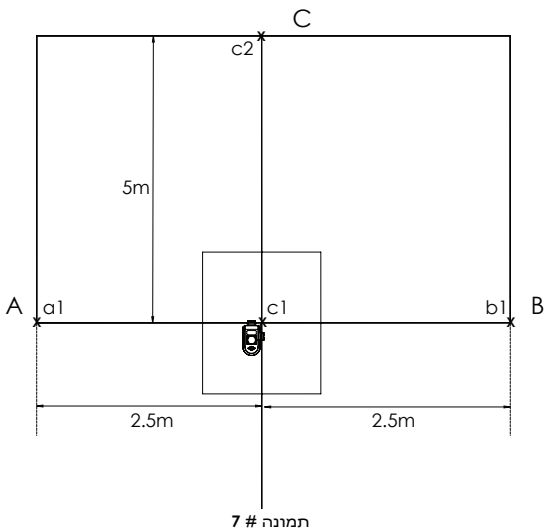
3) סמן את מרכז הקרן האנכית הצדית (5#) ב - 3 מקומות:

- סמן את הנקודה **a1** על הקיר **A** בצד שמאל במרכז הקו האנכי הצדי (5#).

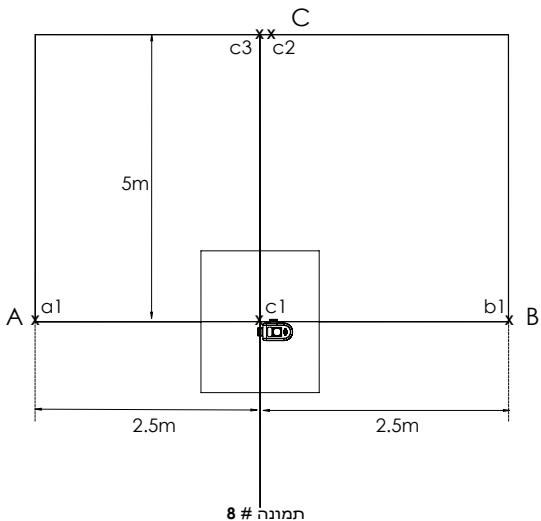
- סמן את הנקודה **b1** על הקיר **B** בצד ימין במרכז הקו האנכי הצדי (5#).

- סמן את הנקודה **c1** על השולחן במרכז הצלב של 2 הקווים האנכיים.

4) סמן את הנקודה **c2** על הקיר **C**, במרחק של כ - 5 מטר. במרכז הקו האנכי הקדמי (4#). (ראה תמונה 7#).



- 5) סובב את מכשיר הלייזר ב - 90° (נגד כיוון השעון). מקם את המכשיר כך שהצלב יעבור דרך הנקודה **c1** שעל השולחן, והקרן האנכית הקדמית (#4) תעבור דרך הסימונים **a1** ו- **b1**, שעל הקירות **A** ו- **B** בהתאמה.
- 6) סמן את הנקודה **c3** על הקיר **C**. במרכז הקו האנכי הצדי (#5) באותו גובה של **c2** (ראה תמונה #8).



7) המרחק בין הנקודות $c2$ ו- $c3$ לא יהיה גדול מ- 1.5 מ"מ במידה וכן שלח את המכשיר לתיקון ע"י טכנאי מוסמך.

<p>קרן אופקית 360° בלבד קרן אנכית 360° לצדדים בלבד קרניים אנכיות 360° לפנים ולצדדים</p>	אפשרויות הקרתת הקרניים
<ul style="list-style-type: none"> • זיהוי בעין בתוך מבנה עד 30 מטר • זיהוי באמצעות גלאי בתוך מבנה ומחוצה לו עד 70 מטר 	טווח לייזר
0.2 מ"מ/מטר	דיוק
$\pm 2.5^\circ$	טווח הפילוס העצמי
2 מ"מ \pm 0.5 מ"מ במרחק של 5 מטר	רוחב קו לייזר
515-525 ננומטר לייזר Class II	אורך גל הלייזר סיווג הלייזר
סוללת 7.4V mAh 2600 Li - Ion או 4 סוללות AA	מקור מתח
עד 8 שעות בהפעלה רציפה עם סוללה נטענת	אורך חיי הסוללה
$-10^\circ\text{C} + 50^\circ\text{C}$	טמפרטורת הפעלה
$-20^\circ\text{C} + 60^\circ\text{C}$	טמפרטורת אחסון
IP65	עמידות במים ואבק
15 ס"מ \times 13 ס"מ \times 9 ס"מ	מידות
10 ± 750 גרם	משקל (כולל סוללה)

מכשיר זה מכוסה באחריות מוגבלת של שלוש שנים כנגד פגמים בחומרים ובייצור.
האחריות אינה מכסה מכשיר שנעשה בו שימוש לא סביר, או מכשיר שפורק או מכשיר שבוצעו בו שינויים ומכשיר שתוקן על ידי גורם שלא הוסמך על ידי קפרו תעשיות בע"מ.
במקרה של בעיה בפלס הלייזר שנרכש, יש להחזיר את המכשיר למקום הרכישה בליוויית הוכחת רכישה ופירוט של הבעיה.

לייזר 883G Prolaser® 3D All- Lines
תווית מספר סידורי מוצמדת לתחתית של הלייזר







A series of ten horizontal dotted lines spaced evenly down the page, providing a template for writing or drawing.



© 2023 קפרו תעשיות בע"מ