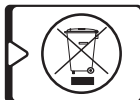
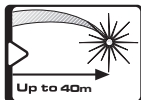




# Prolaser® Cross Line

Model No. 852 GREEN

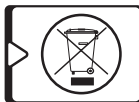
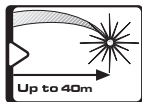
הוראות הפעלה



תודה שרכשת את המוצר Prolaser® 852 ירוק מבית קפרו.  
כעת ברשותך אחד מכלי הלייזר המתקדמים ביותר כיום.  
מדריך זה יסביר לך כיצד להפיק את המיטב מכלי הלייזר שרכשת.

### יישומים

- Prolaser® 852 ירוק תוכנן כך שיתאים למגוון רחב של יישומים  
לאנשי מקצוע ולחובבים, כמו למשל:
- יישור אריחים, ארונות, גבולות, תבניות וחיתוכים
  - התקנת דלתות וחלונות
  - מגוון יישומים ביתיים כגון התקנת מדפים, תמונות וכדומה



### הערה

שמור מדריך זה לשימוש בעתיד .

4..... **מאפיינים**

5-6..... **הוראות בטיחות**

7-8..... **התקנת סוללות ובטיחות**

9..... **סקירה כללית**

10-12..... **הוראות הפעלה**

13..... **תחזוקה**

14-19..... **בדיקת כיוול בשטח**

20..... **מפרט המוצר**

21..... **אחריות**

- קיבוע אוטומטי של המשטח האנכי והאופקי
- הקרנת קווים מצטלבים - אופקי ואנכי
- פילוס עצמי במצב אוטומטי, בתוך גבולות יכולת המכשיר
- איתות ויזואלי (הבהוב) במצב של יציאה מטווח הפילוס העצמי
- מצב "Pulse" - לעבודה עם גלאי לייזר
- טווח גילוי מירבי של 40 מטר במצב "Pulse"
- מצב ידני המאפשר עבודה וסימון בזווית
- מנגנון נעילה להגנה על מטוטלת הלייזר במהלך שינוע
- מתאם לחצובה בקוטר 1/4 אינץ'
- גוף עמיד בזעזועים מצופה גומי
- מארז קומפקטי המתאים לארגז כלי העבודה

### הערה

**מכשיר זה כולל רכיבים מדויקים הרגישים לזעזועים, מכות או נפילות היכולים לפגוע בדיוקם - יש להשתמש בזהירות הנדרשת על מנת לא לפגוע בדיוק המכשיר.**

## אזהרה



מוצר זה פולט קרינת לייזר, והוא מסווג כ - Class II  
בהתאם לתקן הישראלי, והתקן האירופאי EN 60825-1



- קרינת לייזר עלולה לגרום לפגיעה חמורה בעיניים
- אין להפנות מבט ישיר לתוך קרן הלייזר.
- אין להציב את מכשיר הלייזר באופן שעלול לפגוע בעיניך או בעיני אנשים בסביבתך.
- אין להפעיל את מכשיר הלייזר בקרבת ילדים, או לאפשר לילדים להפעיל או לשחק עם המכשיר.
- אין להביט לתוך קרן הלייזר באמצעות מכשור הגברה אופטי כדוגמת משקפת או טלסקופ, הדבר עלול לגרום לפגיעה חמורה בעיניים.

**אזהרה:** המשקפיים הירוקים נועדו לשפר את הנראות של קו הלייזר ואינם מספקים הגנה בפני קרינת הלייזר.

- אין להסיר את מדבקות האזהרה שעל פלס הלייזר.
- אין לפרק את מכשיר הלייזר. קרינת הלייזר עלולה לגרום לפגיעה חמורה בראייה.
- אין לזרוק, להפיל או לטלטל את המכשיר.
- אין להשתמש בממסים לניקוי מכשיר הלייזר.
- אין להשתמש במכשיר בטמפרטורה הנמוכה מ-  $10^{\circ}\text{C}$  או הגבוהה מ-  $45^{\circ}\text{C}$ .
- אין להשתמש במכשיר בסביבה דליקה או נפיצה כמו גזים, אבקות או נוזלים דליקים. ניצוץ מהמכשיר עלול לגרום להצתה.
- בסיום השימוש כבה את המכשיר, נעל את המטוטלת והכניסו לנרתיק הנשיאה.
- וודא נעילת המטוטלת באמצעות מנגנון הנעילה לפני העברתו או שינועו.

### הערה

**אי נעילת המטוטלת בעת שינוע של המכשיר עלול לגרום לנזק מכני במכשיר ולפגום ברמת הדיוק שלו.**

1. לחץ/י על הלשונית על מנת לפתוח את מכסה בית הסוללות
2. הכנס/י 3 סוללות AA מאותו מותג על פי תרשים הכיוונים

3. סגרו/י את מכסה בית הסוללות



### התקנת סוללות ליתיום (אופציונלי)

1. לחץ/י על הלשונית על מנת לפתוח את מכסה בית הסוללות

2. הכנס/י סוללת ליתיום טעונה במלואה על פי תרשים הכיוונים המופיע בתוך בית הסוללות.
3. סגרו/י את מכסה בית הסוללות



4. סוללת הליתיום יכולה להיטען באמצעות כל מטען 5V או באמצעות כבל USB Type C.

## הערה

אם אין בכוונתך להשתמש במכשיר תקופה ארוכה, הוצא את הסוללות על מנת למנוע דליפת סוללות ונזקי קורוזיה למכשיר.

**אזהרה:** ⚠ סוללות עלולות להתבקע, לדלוף, להתפוצץ ולגרום לשריפה.

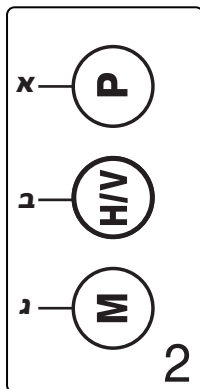
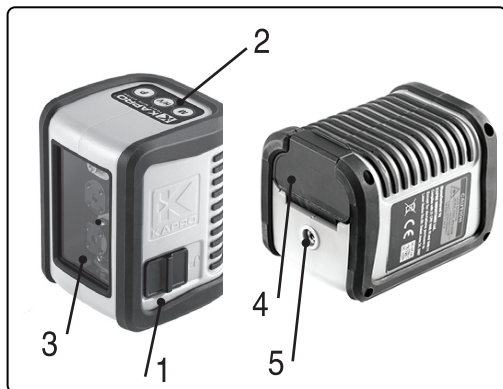
- אין לקצר את קטבי הסוללות.
- אין להטעין סוללות אלקליות.
- אין לערב סוללות חדשות עם ישנות.
- אין להשליך סוללות לפחי האשפה.
- אין להשליך סוללות לאש.
- הרחק סוללות מהישג ידם של ילדים.



## 1. מתג הפעלה ונעילה 2. לוח מקשים

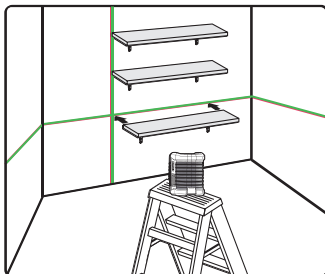
- א. כפתור מצב Pulse
- ב. כפתור בחירת סוג קרן
- ג. כפתור מצב ידני

- 3. חלון יציאת קרן הלייזר
- 4. מכסה בית הסוללות
- 5. חיבור 1/4 אינץ' לחצובה



### עבודה במצב אוטומטי (פילוס עצמי):

- במצב אוטומטי פלס הלייזר יפלט את עצמו בטווח של  $3^\circ \pm$  ויקרין קו אופקי, אנכי או שניהם יחדיו.
1. הוצא את פלס הלייזר מארזתו ומקם אותו על משטח יציב, שטוח ואופקי או על חצובה.
  2. הזז את מתג ההפעלה #1 למצב **ON**. פלס הלייזר יקרין קווים מצטלבים, אופקי ואנכי.
  3. בחר את קו הלייזר הרצוי באמצעות לחיצות חוזרות על מקש **H/V**.
  4. אם שיפוע פלס הלייזר חורג מהטווח הרצוי של  $3^\circ \pm$  והפלס נמצא במצב אוטומטי, קווי הלייזר יבהבו. במקרה כזה, הצב את פלס הלייזר על משטח ישר.
  5. לפני שינוע פלס הלייזר, הזז את מתג ההפעלה למצב **OFF**. פעולה זו תנעל את מטוטלת הלייזר ותגן על המכשיר.



## עבודה במצב ידני:

במצב ידני, מנגנון הפילוס העצמי של פלס הלייזר אינו פעיל וניתן להציב את פלס הלייזר בכל זווית רצויה. קרני הלייזר יתנהגו ככל 3 שניות כסימן לעבודה במצב ידני.

**מתג ההפעלה #1 צריך להיות במצב OFF כדי לעבוד במצב ידני.**

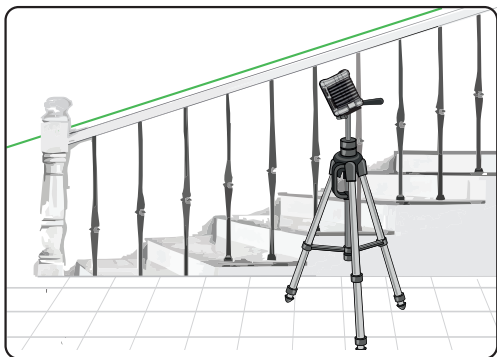
1. לחץ לחיצה ארוכה על כפתור **M** על מנת להפעיל את הפלס במצב ידני. פלס הלייזר יקרין קווים מצטלבים, אופקי ואנכי.

2. בחר את קו הלייזר הרצוי באמצעות לחיצות חוזרות על מקש **H/V**.

3. הטה את פלס הלייזר לזווית הרצויה וסמן את הזווית.

4. על מנת לבטל את המצב הידני, לחץ לחיצה קצרה על כפתור **M**.

5. במצב ידני, הזזת מתג ההפעלה למצב **ON** תעביר את פלס הלייזר למצב אוטומטי.



### עבודה במצב PULSE עם גלאי:

מצב **PULSE** נועד לעבודה עם גלאי הלייזר בתנאי סביבה בהם קשה להבחין בקרן הלייזר (עבודה תחת אור השמש או בתנאי תאורה חזקה) או בעבודה עד טווח של 40 מטר. כשמצב **PULSE** פעיל, קרני הלייזר יהבהבו בקצב גבוה (בלתי נראה לעין האנושית). פעולה זו מאפשרת לגלאי הלייזר לגלות את הקרניים. מצב **PULSE** יכול להיות מופעל במצב ידני או אוטומטי. לחץ על הלחצן P ע"מ להפעיל את מצב ה-**PULSE**. לחיצה נוספת תפסיק את מצב ה-**PULSE**. הערה: במצב **PULSE** תחול ירידה מסוימת בבהירות קרני הלייזר.

על מנת לשמור על דיוק הפילוס של מכשיר הלייזר בצע בדיקת כיוול בהתאם לנוהל הכיוול שבהמשך.

- החלף סוללות כאשר עוצמת קרן הלייזר נחלשת.
- נקה את חלון הזכוכית 3 # ואת גוף מכשיר הלייזר במטלית רכה ונקייה בלבד. אין להשתמש בממסים.
- למרות שמכשיר הלייזר עמיד במידת מה לאבק ולמים, הימנע מחשיפת המכשיר לעבודה ממושכת בסביבה מאובקת העלולה לפגוע בחלקים פנימיים.
- במידה והמכשיר נרטב יש לייבש באמצעות מטלית רכה ויבשה.
- הוצא את הסוללות מהמכשיר במידה ולא יהיה בו שימוש לתקופה ארוכה. דליפת סוללות עלולה לגרום לנזקי קורוזיה.

## תיקון המכשיר

- ראה סעיף אחריות בסופו של מדריך זה.
- אין לפרק את המכשיר אם אינך מוסמך לכך. קרינת הלייזר עלולה לגרום לפגיעה חמור בראייה.
- תיקון המכשיר יבוצע על ידי טכנאי שהוכשר על ידי קפרו, תוך שימוש בחלפים מקוריים.
- תיקון או פירוק של מכשיר הלייזר שבוצע ע"י אדם שלא הוכשר או הוסמך ע"י קפרו יגרום לביטול האחריות על המכשיר.

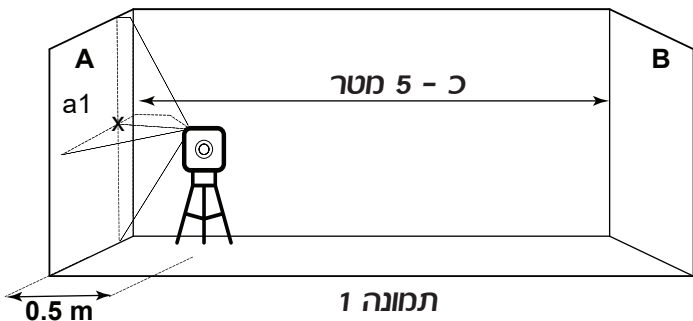
## בדיקת כיוול בשטח

פלט לייזר זה יצא ממפעלנו לאחר בדיקה וכיוול. קפרו ממליצה למשתמש לבצע בדיקת כיוול אחת לתקופה או לאחר נפילה או מכה של המכשיר. תהליך בדיקת הכיוול יתבצע לפי הסדר הנ"ל:

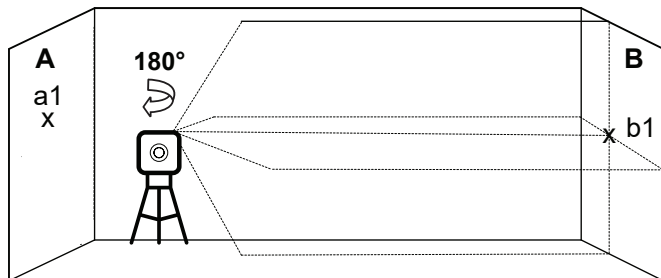
- בדיקת דיוק גובה הקו האופקי
- בדיקת דיוק פילוס הקו האופקי
- בדיקת דיוק פילוס הקו האנכי

### בדיקת דיוק גובה הקו האופקי

- בדיקת מכשיר הלייזר תתבצע על גבי חצובה או משטח יציב בין שני קירות **A** ו-**B** המרוחקים זה מזה כ-5 מטרים.
- מקם את מכשיר הלייזר במרחק של כ-0.5 מטר מקיר **A**
- שחרר את מנגנון נעילת המטוטלת ולחץ על לחצן הפעלה לקבלת קו אופקי וקו אנכי המצטלבים על הקיר **A**
- סמן על הקיר את מרכז הצלב באות **a1** (ראה תמונה 1)



5. סובב את מכשיר הלייזר ב- $180^\circ$  לכיוון הקיר **B** וסמן את מרכז הצלב באות **b1** (ראה תמונה 2)



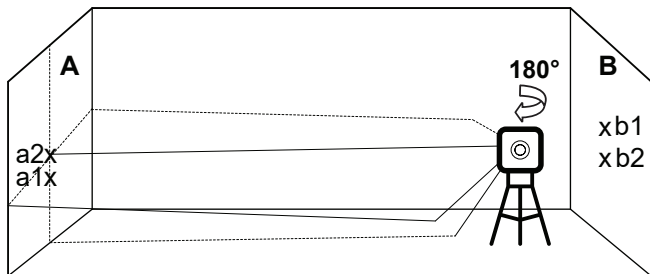
תמונה 2

6. מקם את מכשיר הלייזר במרחק של כ-0.5 מטר מקיר **B**  
7. סמן על הקיר את מרכז הצלב באות **b2** (ראה תמונה 3)



תמונה 3

8. סובב את מכשיר הלייזר ב- $180^\circ$  לכיוון הקיר **A** וסמן את מרכז הצלב באות **a2** (ראה תמונה 4)



#### תמונה 4

9. מדוד את הפרשי הגובה :

$$\Delta a = |a_2 - a_1|$$

$$\Delta b = |b_1 - b_2|$$

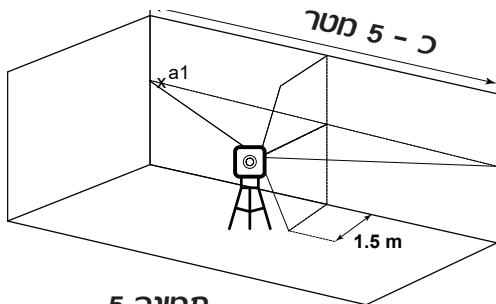
10. ההפרש  $|\Delta a - \Delta b|$  לא יהיה גדול יותר מ-3 מ"מ. במידה וכן שלח את המכשיר לתיקון ע"י טכנאי מוסמך.

#### בדיקת דיוק פילוס הקו האופקי

- מקם את מכשיר הלייזר על גבי חצובה או משטח יציב במרחק של כ-1.5 מטר מקיר באורך של כ-5 מטרים.
- שחרר את מנגנון נעילת המטוטלת ולחץ על לחצן ההפעלה לקבלת קו אופקי וקו אנכי המצטלבים על הקיר.

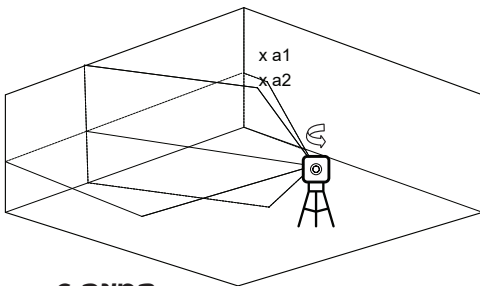


3. סמן על הקיר בקצה השמאלי של הקרן האופקית את מרכז הקרן באות  $a1$  (ראה תמונה 5)



תמונה 5

4. סובב את הלייזר נגד כיוון השעון עד שהקצה הימני של קרן הלייזר האופקית מגיעה ל- $a1$ , סמן באות  $a2$  את מרכז הקרן האופקית. (ראה תמונה 6)

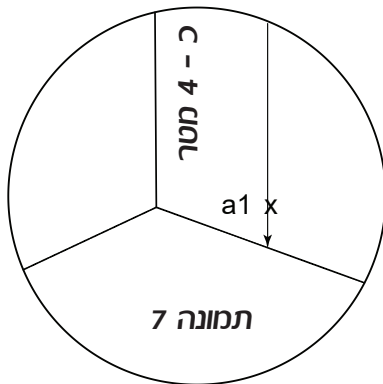


תמונה 6

5. מדוד את הפרש הגובה בין  $a_1$  ו- $a_2$ , הפרש לא יהיה גדול מ-  
1.5 מ"מ, במידה וכן שלח את המכשיר לתיקון ע"י טכנאי מוסמך.

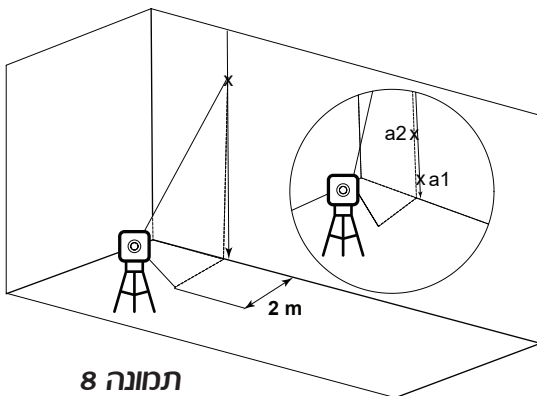
### בדיקת דיוק פילוס הקו האנכי

1. תלה משקולת-אנג' על קיר שגובהו כ-4 מטר.
2. לאחר שמשקולת האנג' התייצבה סמן על הקיר מאחורי חוט האנג' ובסמוך למשקולת נקודה  $a_1$  (ראה תמונה 7)



3. מקם את מכשיר הלייזר על גבי חצובה או משטח יציב במרחק של כ-2 מטר מהקיר.
4. הפעל את המכשיר במצב אוטומט ובחר את הקרן הלייזר אנכית.
5. סובב את מכשיר הלייזר כך שהקו האנכי של הלייזר יחפוף עם חוט האנג' בחלק העליון של האנג' בסמוך לנקודת התלייה.

6. סמן על קו הלייזר נקודה  $a_2$  באותו הגובה כמו נקודה  $a_1$   
(ראה תמונה 8)



תמונה 8

7. המרחק בין הנקודות  $a_1$  ו- $a_2$  לא יהיה גדול מ-1.5 מ"מ.  
במידה וכן שלח את המכשיר לתיקון ע"י טכנאי מוסמך.

## מפרט המוצר

קו אנכי וקו אופקי מצטלבים קו אופקי בלבד קו אנכי בלבד	סוגי קווי הלייזר
<ul style="list-style-type: none"> <li>• זיהוי בעין בתוך מבנה עד 20 מטר</li> <li>• זיהוי באמצעות גלאי בתוך מבנה ומחוצה לו עד 40 מטר</li> </ul>	טווח הלייזר
0.3 מ"מ/מטר	דיוק
$120^{\circ} \pm 5^{\circ}$	זווית הפתיחה של קרן
$\pm 3^{\circ}$	טווח הפילוס העצמי
$2 \pm 0.5$ מ"מ במרחק של 5 מטר	רוחב קו לייזר
515 $\pm$ 5 ננומטר לייזר Class II	אורך גל הלייזר סיווג הלייזר
3 סוללות AA (כלולות) 3.7V סוללת ליתיום	מקור מתח
סוללות AA - 15 שעות בהפעלה רציפה סוללת ליתיום - 7 שעות בהפעלה רציפה	אורך חיי הסוללות
$10^{\circ}C - 45^{\circ}C-$	טמפרטורת הפעלה
$20^{\circ}C - 70^{\circ}C-$	טמפרטורת אחסון
IP54	עמידות במים ואבק
8.6 ס"מ × 6.4 ס"מ × 6.6 ס"מ	מידות
280 $\pm$ 10 גרם	משקל (כולל סוללות)

מכשיר זה תחת אחריות מוגבלת לשנתיים כנגד פגמים בחומרים  
ובייצור.

האחריות אינה מכסה מכשיר שנעשה בו שימוש לא סביר או מכשיר  
שפורק או שבוצעו בו שינויים ע"י גורם שלא הוסמך לכך ע"י קפרו  
תעשיות בע"מ.

במקרה של בעיה בפלס הלייזר שנרכש, יש להחזיר את המכשיר  
למקום הרכישה בלוויית הוכחת רכישה ופירוט של הבעיה.

לייזר: Prolaser® 852 ירוק  
תווית מספר סידורי מוצמדת לחלק הפנימי של תא הסוללות.

© 2023 קפרו תעשיות בע"מ

---

---

---

---

---

---

---

---

---

---

---

---

---

---

---

---

---

---

---

---

---

---



---

---

---

---

---

---

---

---

---

---

---

---

---

---

---

---

