



KAPRO[®]
TOOLS WITH VISION

ΑΛΦΑΔΙ ΛΕΙΖΕΡ 2 ΑΚΤΙΝΩΝ ΠΡΑΣΙΝΟ

852G



ΕΓΧΕΙΡΙΔΙΟ ΧΡΗΣΗΣ

(ΜΕΤΑΦΡΑΣΗ ΑΠΟ ΤΟ ΠΡΩΤΟΤΥΠΟ)



Προτού χρησιμοποιήσετε το εργαλείο, παρακαλούμε διαβάστε προσεκτικά και κατανοήστε το παρόν φυλλάδιο **ΟΔΗΓΙΩΝ ΧΡΗΣΗΣ**. Βεβαιωθείτε ότι έχετε εξοικειωθεί με τη λειτουργία και το χειρισμό του εργαλείου. Διατηρήστε το εργαλείο σε καλή κατάσταση ακολουθώντας τις οδηγίες συντήρησης του, εξασφαλίστε την ομαλή λειτουργία του και φυλάξτε το παρόν φυλλάδιο και τα υπόλοιπα έγγραφα που παρέχονται μαζί με το εργαλείο.

Εκδ. 0324

Εισάγεται από την:
UNIMAC A.E.

Ηφαίστου 55, ΒΙ.ΠΕ Κορωπίου, Τ.Κ 19400, Ελλάδα, Τηλ: 210-3490300, Fax: 210-3490301
www.unimac.gr

ΠΕΡΙΕΧΟΜΕΝΑ

1.	ΕΙΣΑΓΩΓΗ	3
2.	ΥΠΟΔΕΙΞΕΙΣ ΑΣΦΑΛΕΙΑΣ.....	3
3.	ΓΕΝΙΚΑ ΧΑΡΑΚΤΗΡΙΣΤΙΚΑ	4
4.	ΕΠΙΣΚΟΠΗΣΗ	4
5.	ΕΓΚΑΤΑΣΤΑΣΗ ΜΠΑΤΑΡΙΩΝ	4
6.	ΛΕΙΤΟΥΡΓΙΑ	6
7.	ΣΥΝΤΗΡΗΣΗ.....	7
8.	ΕΛΕΓΧΟΣ ΒΑΘΜΟΝΟΜΗΣΗΣ.....	8
9.	ΤΕΧΝΙΚΕΣ ΠΡΟΔΙΑΓΡΑΦΕΣ	11
10.	ΔΗΛΩΣΗ ΣΥΜΜΟΡΦΩΣΗΣ	12
11.	ΕΓΓΥΗΣΗ ΚΑΙ ΟΡΟΙ ΕΓΓΥΗΣΗΣ	12

1. ΕΙΣΑΓΩΓΗ

Σας ευχαριστούμε που αγοράσατε το 852G GREEN Prolaser® Cross Line της KAPRO. Σας ανήκει τώρα ένα από τα πιο προηγμένα εργαλεία λέιζερ που υπάρχουν διαθέσιμα. Το εγχειρίδιο αυτό θα σας βοηθήσει να λάβετε τη μέγιστη απόδοσης από το εργαλείο σας.

Το 852G GREEN Prolaser® Cross Line είναι καινοτόμα σχεδιασμένο για μία μεγάλη γκάμα επαγγελματικών και DIY εργασιών όπως:

- Ευθυγράμμιση πλακακιών, ντουλαπιών, ορίων, καλουπωμάτων κ.λπ.
- Εγκατάσταση θυρών και παραθύρων.
- Όλοι οι τύποι εργασιών DIY, συμπεριλαμβανομένων εγκατάστασης ραφιών, κάδρων, κ.λπ.



ΠΡΟΣΟΧΗ: Το παρόν εγχειρίδιο αποτελεί αναπόσπαστο μέρος της συσκευής σας και πρέπει να τη συνοδεύει πάντα σε περίπτωση δανεισμού ή μεταπώλησης. Φυλάξτε το παρόν εγχειρίδιο για μελλοντική αναφορά.

2. ΥΠΟΔΕΙΞΕΙΣ ΑΣΦΑΛΕΙΑΣ



ΠΡΟΕΙΔΟΠΟΙΗΣΗ: Το προϊόν αυτό εκπέμπει ακτινοβολία που είναι ταξινομημένη ως κλάσης II σύμφωνα με το EN 60825-1.

Η ακτινοβολία λέιζερ μπορεί να προκαλέσει σοβαρό τραυματισμό στα μάτια.

- Μην κοιτάζετε μέσα στη δέσμη λέιζερ.
- Μην τοποθετείτε τη δέσμη λέιζερ με τέτοιο τρόπο ώστε να τυφλώνει κατά λάθος εσάς ή τρίτους.
- Μην λειτουργείτε το αλφάδι λέιζερ κοντά σε παιδιά ή μην επιτρέπετε σε παιδιά να λειτουργούν το αλφάδι λέιζερ.
- Μην κοιτάτε μέσα σε μία δέσμη λέιζερ χρησιμοποιώντας μεγεθυντικές οπτικές συσκευές όπως κιάλια ή τηλεσκόπιο, καθώς κάτι τέτοιο θα επιφέρει την αύξηση του μεγέθους του τραυματισμού των ματιών.



ΣΗΜΕΙΩΣΗ: Η χρήση πράσινων γυαλιών προορίζεται για την βελτιστοποίηση της ορατότητας της δέσμης λέιζερ. Δεν θα προστατέψει τα μάτια σας από την ακτινοβολία λέιζερ.

- Μην αφαιρείτε ή μην χαλάτε τις προειδοποιητικές ετικέτες που βρίσκονται επάνω στο αλφάδι λέιζερ.
- Μην αποσυναρμολογείτε το αλφάδι λέιζερ, η ακτινοβολία λέιζερ μπορεί να προκαλέσει σοβαρό τραυματισμό στα μάτια.
- Μην ρίχνετε το αλφάδι λέιζερ.
- Μην χρησιμοποιείτε διαλυτικά για να καθαρίσετε το λέιζερ.
- Μην χρησιμοποιείτε σε θερμοκρασίες χαμηλότερες των -10°C ή υψηλότερες των 45°C .
- Μην λειτουργείτε το λέιζερ σε εκρηκτικές ατμόσφαιρες όπως παρουσία εύφλεκτων υγρών, αερίων ή σκόνης. Οι σπινθήρες από το εργαλείο μπορούν να προκαλέσουν ανάφλεξη.
- Όταν δεν χρησιμοποιείται, απενεργοποιήστε το αλφάδι λέιζερ, ενεργοποιήστε την ασφάλεια μονάδας παλινδρόμησης και τοποθετήστε τη συσκευή μέσα στη θήκη μεταφοράς.
- Βεβαιωθείτε ότι ο μηχανισμός ασφάλισης μονάδας παλινδρόμησης είναι ενεργοποιημένος, προτού μεταφέρετε το λέιζερ.



ΣΗΜΕΙΩΣΗ: Εάν ο μηχανισμός ασφάλισης μονάδας παλινδρόμησης δεν έχει εμπλακεί πριν τη μεταφορά, ενδέχεται να προκληθεί ζημιά στον εσωτερικό μηχανισμό της συσκευής.

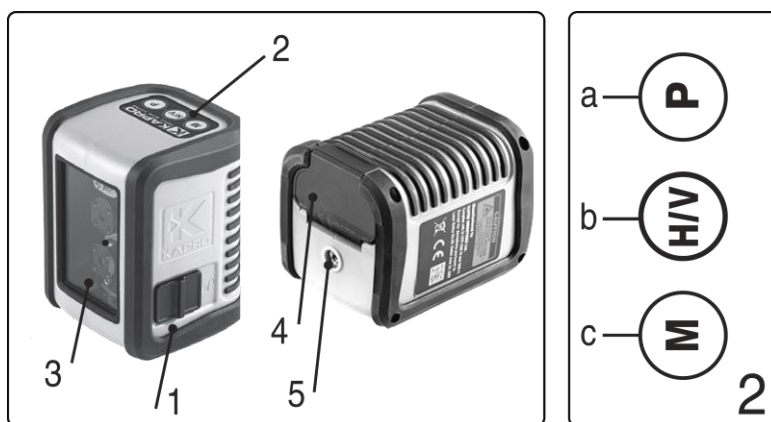
3. ΓΕΝΙΚΑ ΧΑΡΑΚΤΗΡΙΣΤΙΚΑ

- Αυτό το εργαλείο λέιζερ καθορίζει αυτόματα το οριζόντιο και το κατακόρυφο επίπεδο.
- Το λέιζερ προβάλλει διασταυρωμένες οριζόντια και κατακόρυφη δέσμη.
- Αυτόματη χωροστάθμηση κατά την αυτόματη κατάσταση λειτουργίας όταν το λέιζερ είναι τοποθετημένο εντός της εμβέλειας αυτόματης χωροστάθμησης του.
- Οπτική ειδοποίηση όταν το λέιζερ είναι εκτός εμβέλειας χωροστάθμησης.
- Κατάσταση λειτουργία παλμών – εκπέμπει παλμούς οι οποίοι μπορούν να ανιχνευθούν από έναν ανιχνευτή.
- Η μέγιστη ανιχνεύσιμη εμβέλεια του λέιζερ σε κατάσταση λειτουργίας παλμών είναι 40 m.
- Η χειροκίνητη κατάσταση λειτουργίας επιτρέπει τη γωνιακή διάταξη / σήμανση.
- Μηχανισμός ασφάλισης για την προστασία της μονάδας παλινδρόμησης κατά τη διάρκεια μεταφοράς ή αποθήκευσης της.
- Υποδοχή τριπόδου 1/4".
- Περίβλημα με λεπτομέρειες καουτσούκ για αντοχή σε κραδασμούς.
- Συμπαγές μέγεθος – χωράει στην εργαλειοθήκη σας.



ΣΗΜΕΙΩΣΗ: Η συσκευή αυτή περιέχει εξαρτήματα ακριβείας τα οποία είναι ευαίσθητα σε εξωτερικούς κραδασμούς, κρούσεις ή πτώσεις που θα μπορούσαν να θέσουν σε κίνδυνο τη λειτουργικότητα της. Να διαχειρίζεστε τη συσκευή με προσοχή για να διατηρήσετε την ακρίβεια της.

4. ΕΠΙΣΚΟΠΗΣΗ



1. Διακόπτης Ασφάλισης Ενεργοποίησης / Απενεργοποίησης
2. Πληκτρολόγιο
 - a. Πλήκτρο Κατάστασης Λειτουργίας Παλμών
 - b. Πλήκτρο Επιλογής Δέσμης
3. Παράθυρο Εξόδου Λέιζερ
4. Καπάκι Μπαταριών
5. Υποδοχή τρίποδου 1/4"
- c. Πλήκτρο Χειροκίνητης Κατάστασης Λειτουργίας

5. ΕΓΚΑΤΑΣΤΑΣΗ ΜΠΑΤΑΡΙΩΝ

1. Πιέστε το μάνδαλο προς τα κάτω και ανοίξτε το καπάκι μπαταριών.
2. Εισάγετε 3 καινούργιες μπαταρίες τύπου AA της ίδιας μάρκας, σύμφωνα με το διάγραμμα πολικότητας που βρίσκεται στο εσωτερικό του διαμερίσματος μπαταριών.
3. Κλείστε το καπάκι μπαταρίας.



Εικόνα 1

Εγκατάσταση Μπαταρίας Ιόντων – Λιθίου (προαιρετικός εξοπλισμός)

1. Πιέστε το μάνδαλο προς τα κάτω και ανοίξτε το καπάκι μπαταριών.
2. Εισάγετε μία πλήρως φορτισμένη μπαταρία Li-Ion σύμφωνα με το διάγραμμα πολικότητας που βρίσκεται στο εσωτερικό του διαμερίσματος μπαταριών.
3. Κλείστε το καπάκι μπαταρίας.
4. Μπορεί να φορτιστεί με οποιονδήποτε φορτιστή 5V και καλώδιο USB Type-C.



Εικόνα 2



ΣΗΜΕΙΩΣΗ: Εάν η συσκευή δεν πρόκειται να χρησιμοποιηθεί για μεγάλο χρονικό διάστημα, αφαιρέστε τις μπαταρίες από το διαμέρισμα μπαταριών. Η ενέργεια αυτή θα αποτρέψει τη διαρροή υγρού μπαταρίας και την επακόλουθη πρόκληση ζημιάς.



ΠΡΟΕΙΔΟΠΟΙΗΣΗ: Οι μπαταρίες μπορούν να φθαρούν, να παρουσιάσουν διαρροή ή να εκραγούν και να προκαλέσουν τραυματισμό ή πυρκαγιά.

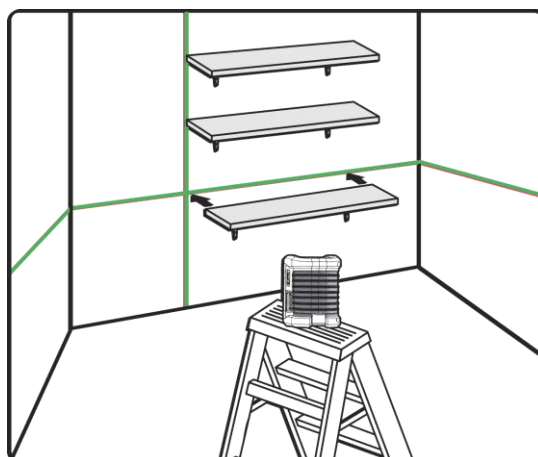
- Μην κονταίνετε τα τερματικά μπαταρίας.
- Μην φορτίζετε αλκαλικές μπαταρίες.
- Μην χρησιμοποιείτε μαζί παλιές και καινούργιες μπαταρίες.
- Μην απορρίπτετε τις μπαταρίες μαζί με τα οικιακά απόβλητα.
- Μην απορρίπτετε μπαταρίες μέσα σε φωτιά.
- Οι ελαττωματικές ή νεκρές μπαταρίες θα πρέπει να απορρίπτονται σύμφωνα με τους τοπικούς κανονισμούς.
- Κρατάτε τις μπαταρίες μακριά από παιδιά.

6. ΛΕΙΤΟΥΡΓΙΑ

6.1 ΑΥΤΟΜΑΤΗ ΚΑΤΑΣΤΑΣΗ ΛΕΙΤΟΥΡΓΙΑΣ

Κατά την αυτόματη κατάσταση λειτουργίας, το αλφάδι λέιζερ θα προχωρήσει σε αυτόματη χωροστάθμηση σε μία εμβέλεια $\pm 3^\circ$ και θα προβάλει την οριζόντια ή την κατακόρυφη δέσμη ή αμφότερες τις δύο δέσμες ταυτόχρονα.

1. Αφαιρέστε τη συσκευή από τη θήκη της και τοποθετήστε τη επάνω σε μία στέρεη, επίπεδη, αντικραδασμική επιφάνεια ή επάνω σε ένα τρίποδο.
2. Σύρετε το διακόπτη ενεργοποίησης / απενεργοποίησης (1) στην ενεργοποιημένη θέση (ON). Η συσκευή θα παράγει την οριζόντια και την κατακόρυφη δέσμη.
3. Επιλέξτε τις δέσμες με τις οποίες θέλετε να εργαστείτε πιέζοντας το πλήκτρο επιλογής δέσμης (H/V).
4. Εάν η αρχική κλίση του λέιζερ είναι μεγαλύτερη από $\pm 3^\circ$ και η κατάσταση αυτόματης λειτουργίας είναι ενεργοποιημένη, οι δέσμες του λέιζερ θα αναβοσβήνουν. Σε αυτή την περίπτωση, επανατοποθετήστε το λέιζερ επάνω σε μία πιο επίπεδη επιφάνεια.
5. Προτού μετακινήσετε τη συσκευή, σύρετε το διακόπτη ενεργοποίησης / απενεργοποίησης στην απενεργοποιημένη θέση (OFF) για να ασφαλίσετε τη μονάδα παλινδρόμησης και να προστατέψετε τη συσκευή σας.



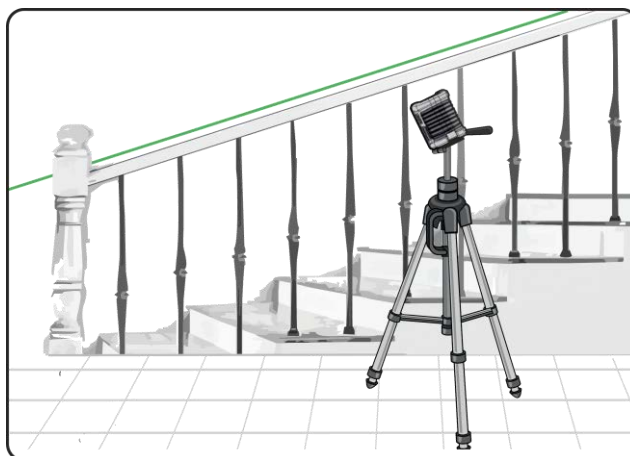
Εικόνα 3

6.2 ΧΕΙΡΟΚΙΝΗΤΗ ΚΑΤΑΣΤΑΣΗ ΛΕΙΤΟΥΡΓΙΑΣ

Κατά την χειροκίνητη κατάσταση λειτουργίας, ο μηχανισμός αυτόματης χωροστάθμησης απενεργοποιείται και οι δέσμες λέιζερ μπορούν να τοποθετηθούν σε οποιαδήποτε απαιτούμενη κλίση. Οι δέσμες λέιζερ θα αναβοσβήνουν κάθε 3 δευτερόλεπτα για να σας ενημερώσουν ότι εργάζεστε χωρίς αυτόματη χωροστάθμηση και ότι οι δέσμες ενδέχεται να μην είναι σωστά βαθμονομημένες.

1. Πιέστε το πλήκτρο χειροκίνητης κατάστασης λειτουργίας (M). Το λέιζερ θα προβάλει τις διασταυρούμενες δέσμες.
2. Επιλέξτε τις δέσμες με τις οποίες θέλετε να εργαστείτε πιέζοντας το πλήκτρο επιλογής δέσμης (H/V).
3. Για να σημειώσετε μία κλίση, γείρετε τη συσκευή κατά την επιθυμητή γωνία.
4. Για να απενεργοποιήσετε την χειροκίνητη κατάσταση λειτουργίας, πιέστε ξανά το πλήκτρο χειροκίνητης κατάστασης λειτουργίας (M).
5. Ενώ βρίσκεστε στην χειροκίνητη κατάσταση λειτουργίας, εάν θέσετε το διακόπτη ενεργοποίησης / απενεργοποίησης από την απενεργοποιημένη θέση (OFF) στην ενεργοποιημένη θέση (ON), θα

απενεργοποιηθεί η χειροκίνητη κατάσταση λειτουργίας. Η αυτόματη κατάσταση λειτουργίας θα ενεργοποιηθεί εάν η συσκευή βρίσκεται εντός του εύρους αυτόματης χωροστάθμησης.



Εικόνα 4

6.3 ΚΑΤΑΣΤΑΣΗ ΛΕΙΤΟΥΡΓΙΑΣ ΠΑΛΜΩΝ

Για εργασία σε εξωτερικό χώρο υπό άμεσο ηλιακό φως, ή υπό συνθήκες δυνατού φωτισμού και για μεγάλες αποστάσεις έως 40 μέτρα, να χρησιμοποιείτε την κατάσταση λειτουργίας παλμών μαζί με έναν ανιχνευτή. Μόλις η κατάσταση λειτουργίας παλμών ενεργοποιηθεί, οι δέσμες λέιζερ θα αναβοσβήνουν με πολύ υψηλή συχνότητα (αόρατη στο ανθρώπινο μάτι). Αυτό θα επιτρέψει στον ανιχνευτή να ανιχνεύσει τις δέσμες λέιζερ. Η κατάσταση λειτουργίας παλμών μπορεί να ενεργοποιηθεί σε αμφότερες την αυτόματη και την χειροκίνητη κατάσταση λειτουργίας.

1. Για να ενεργοποιήσετε την κατάσταση λειτουργίας παλμών, πιέστε το πλήκτρο κατάστασης λειτουργίας παλμών (P).
2. Μόλις ενεργοποιηθεί, θα υπάρξει μία ελαφρά μείωση της φωτεινότητας της δέσμης λέιζερ.
3. Για να απενεργοποιήσετε την κατάσταση λειτουργίας παλμών, πιέστε ξανά το πλήκτρο κατάστασης λειτουργίας παλμών (P).
4. Η φωτεινότητα των δεσμών λέιζερ θα επιστρέψει στην προηγούμενη ένταση της.

7. ΣΥΝΤΗΡΗΣΗ

- Για να διατηρήσετε την ακρίβεια της εργασίας σας, να ελέγχετε την ακρίβεια της συσκευής σύμφωνα με τις διαδικασίες ελέγχου βαθμονόμησης.
- Να αντικαθιστάτε τις μπαταρίες όταν η φωτεινότητα των δεσμών λέιζερ αρχίζει να χαμηλώνει.
- Να σκουπίζετε το παράθυρο και το σώμα της συσκευής με ένα καθαρό μαλακό πανί. Μην χρησιμοποιείτε διαλυτικά.
- Παρόλο που η συσκευή έχει αντίσταση κατά την σκόνης και των ακαθαρσιών έως έναν συγκεκριμένο βαθμό, μην αποθηκεύετε τη συσκευή σε σκονισμένους χώρους καθώς η μακρόχρονη έκθεση ενδέχεται να οδηγήσει σε πρόκληση ζημιάς στα εσωτερικά κινούμενα μέρη.
- Εάν η συσκευή εκτεθεί σε νερό, στεγνώστε τη προτού την επιστρέψετε στη θήκη μεταφοράς της για να αποτρέψετε τυχόν ζημιές διάβρωσης.
- Να αφαιρείτε τις μπαταρίες εάν η συσκευή δεν πρόκειται να χρησιμοποιηθεί για μεγάλη χρονική περίοδο προκειμένου να αποτρέψετε ζημιές διάβρωσης.

8. ΕΛΕΓΧΟΣ ΒΑΘΜΟΝΟΜΗΣΗΣ

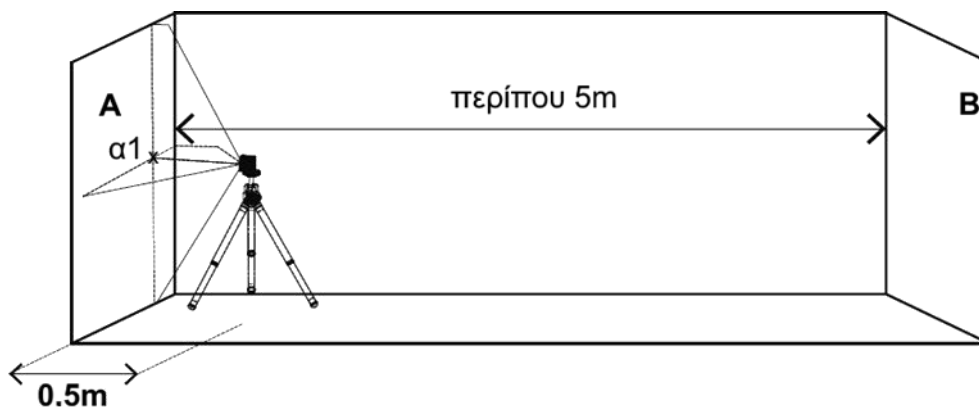
Η συσκευή αυτή αποστέλλεται από το εργοστάσιο πλήρως βαθμονομημένη. Συνιστάται ο χρήστης να ελέγχει την ακρίβεια του λέιζερ ανά διαστήματα, ή σε περίπτωση που η μονάδα πέσει ή έχει υποστεί λάθος χειρισμό.

Για να το κάνετε αυτό:

1. Ελέγξτε την ακρίβεια ύψους της οριζόντιας δέσμης.
2. Ελέγξτε την ακρίβεια χωροστάθμησης της οριζόντιας δέσμης.
3. Ελέγξτε την ακρίβεια χωροστάθμησης της κατακόρυφης δέσμης.

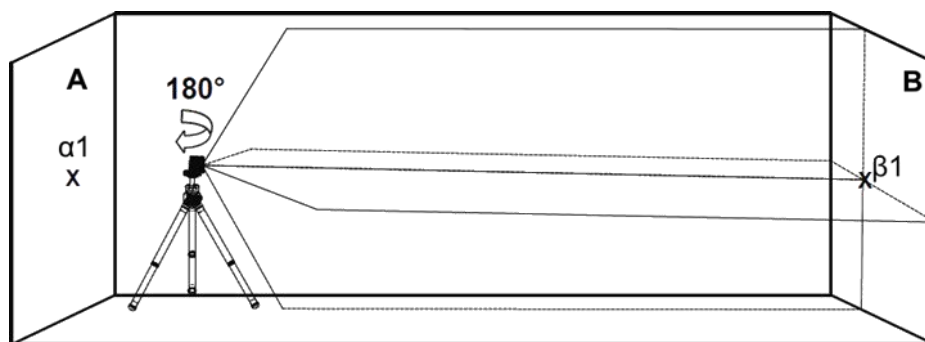
8.1 ΕΛΕΓΧΟΣ ΑΚΡΙΒΕΙΑΣ ΥΨΟΥΣ ΟΡΙΖΟΝΤΙΑΣ ΔΕΣΜΗΣ

1. Τοποθετήστε τη συσκευή επάνω σε ένα τρίποδο ή επάνω σε μία στέρεη επιφάνεια μεταξύ δύο τοίχων A και B, που απέχουν μεταξύ τους κατά περίπου 5 μέτρα (βλ. Εικόνα 5).
2. Τοποθετήστε τη συσκευή περίπου 0.5 μέτρα από τον τοίχο A.
3. Απασφαλίστε τη μονάδα παλινδρόμησης και πιέστε το κομβίο για να προβάλλετε την οριζόντια και την κατακόρυφη δέσμη προς τον τοίχο A.
4. Σημειώστε επάνω στον τοίχο το κέντρο των διασταυρούμενων δεσμών ως α1.



Εικόνα 5

5. Περιστρέψτε το λέιζερ κατά 180° προς τον τοίχο B και σημειώστε επάνω στον τοίχο το κέντρο των διασταυρούμενων δεσμών ως β1 (βλ. Εικόνα 6).



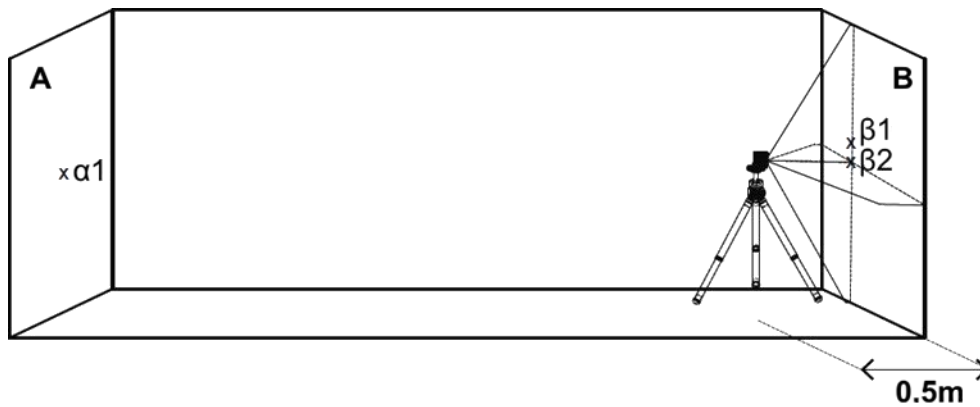
Εικόνα 6

6. Μετακινήστε τη συσκευή προς τον τοίχο B και τοποθετήστε τη περίπου 0.5 μέτρα από τον τοίχο B.
7. Σημειώστε επάνω στον τοίχο B το κέντρο των διασταυρούμενων δεσμών ως β2 (βλ. Εικόνα 7).
8. Περιστρέψτε το λέιζερ κατά 180° προς τον τοίχο A και σημειώστε επάνω στον τοίχο το κέντρο των διασταυρούμενων δεσμών ως α2 (βλ. Εικόνα 8).

9. Μετρήστε τις αποστάσεις:

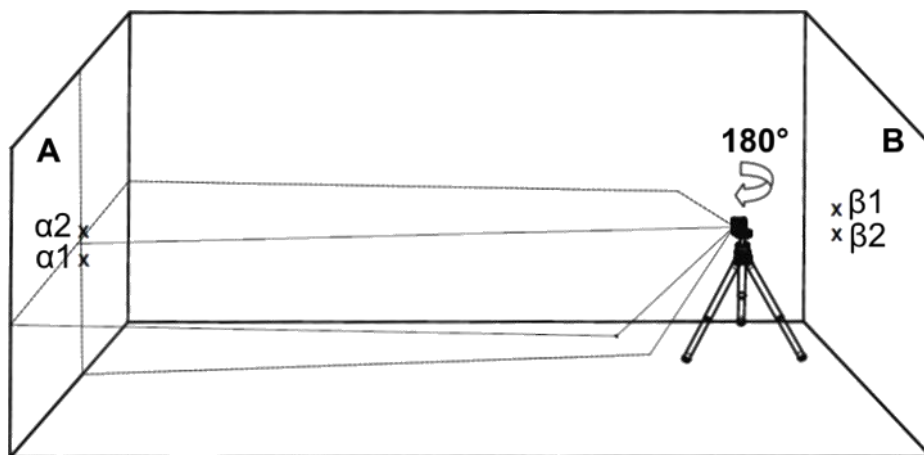
$$\Delta\alpha = \alpha_2 - \alpha_1$$

$$\Delta\beta = \beta_1 - \beta_2$$



Εικόνα 7

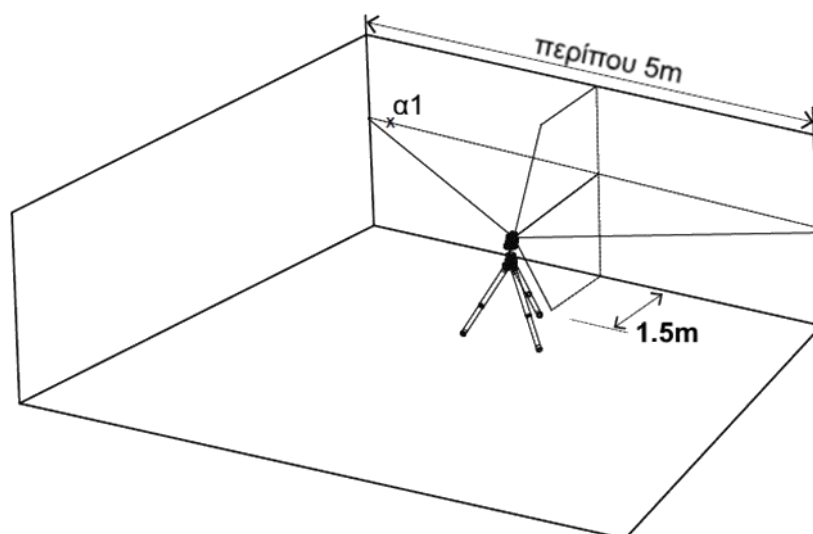
10. Η διαφορά $\Delta\alpha - \Delta\beta$ δεν πρέπει να είναι μεγαλύτερη από 3 mm. Σε περίπτωση που τα υπερβαίνει, τότε απευθυνθείτε σε εξουσιοδοτημένο κέντρο τεχνικής υποστήριξης.



Εικόνα 8

8.2 ΕΛΕΓΧΟΣ ΑΚΡΙΒΕΙΑΣ ΧΩΡΟΣΤΑΘΜΗΣΗΣ ΟΡΙΖΟΝΤΙΑΣ ΔΕΣΜΗΣ (ΚΛΙΣΗ ΑΠΟ ΠΛΕΥΡΑ ΣΕ ΠΛΕΥΡΑ)

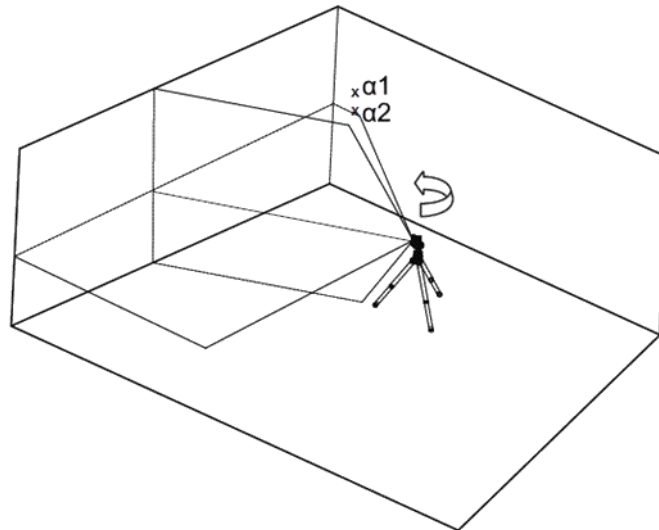
1. Τοποθετήστε τη συσκευή επάνω σε ένα τρίποδο ή επάνω σε μία στέρεη επιφάνεια σε μία απόσταση περίπου 1.5 μέτρων από έναν τοίχο μήκους 5 μέτρων.



Εικόνα 9

2. Απασφαλίστε τη μονάδα παλινδρόμησης και πιέστε το κομβίο για να προβάλλετε την οριζόντια και την κατακόρυφη δέσμη προς τον τοίχο.

3. Σημειώστε το σημείο α1 επάνω στον τοίχο, στο μέσο, κατά πλάτος, της οριζόντιας δέσμης στο αριστερό άκρο της οριζόντιας δέσμης (βλ. Εικόνα 9).
4. Περιστρέψτε τη συσκευή αριστερόστροφα έως ότου το δεξί άκρο της οριζόντιας δέσμης να φθάσει κοντά στο σημείο α1, σημειώστε το σημείο α2 επάνω στον τοίχο στο μέσο, κατά πλάτος, της οριζόντιας δέσμης (βλ. Εικόνα 10).

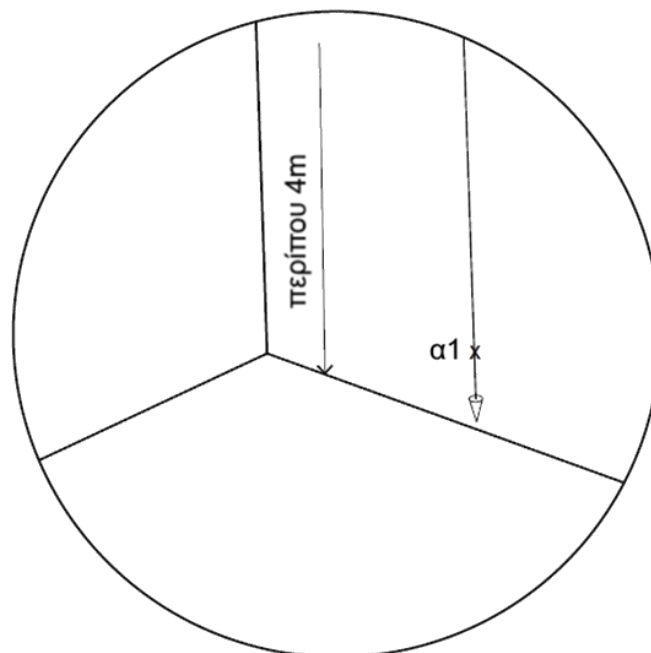


Εικόνα 10

5. Μετρήστε την απόσταση μεταξύ των σημείων α1 και α2. Η απόσταση αυτή δεν πρέπει να είναι μεγαλύτερη από 1.5 mm. Σε περίπτωση που τα υπερβαίνει, τότε απευθυνθείτε σε εξουσιοδοτημένο κέντρο τεχνικής υποστήριξης.

8.3 ΕΛΕΓΧΟΣ ΑΚΡΙΒΕΙΑΣ ΚΑΤΑΚΟΡΥΦΗΣ ΔΕΣΜΗΣ

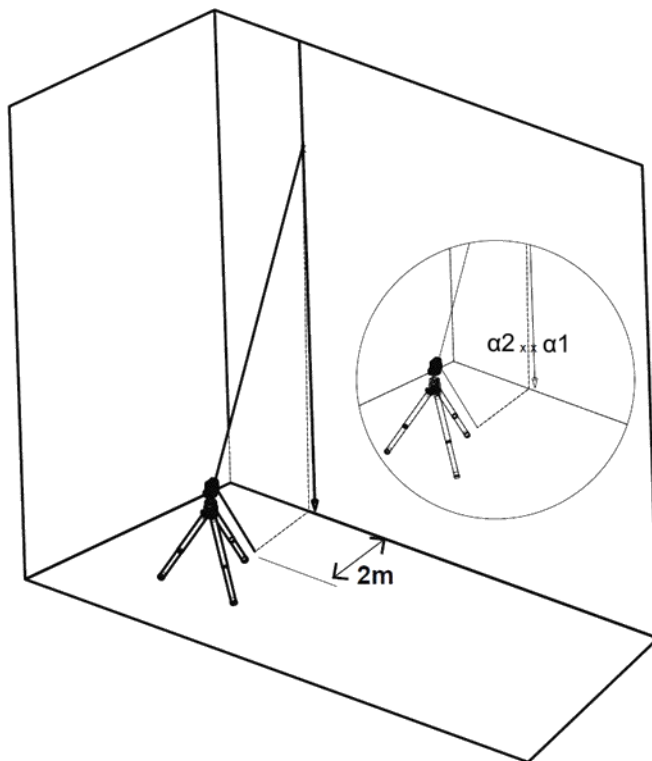
1. Κρεμάστε ένα ζύγι μήκους περίπου 4m σε έναν τοίχο.
2. Αφότου το ζύγι ηρεμήσει, σημειώστε το σημείο α1 στον τοίχο πίσω από το σχοινί και κοντά στο βαρίδιο (βλ. Εικόνα 11).



Εικόνα 11

3. Τοποθετήστε το λέιζερ επάνω στο τρίποδο ή επάνω σε μία στέρεη επιφάνεια μπροστά από τον τοίχο σε μία απόσταση περίπου 2 μέτρων.

4. Απασφαλίστε τη μονάδα παλινδρόμησης και πιέστε το κομβίο για να προβάλλετε την κατακόρυφη δέσμη προς το ζύγι.
5. Περιστρέψτε τη συσκευή ώστε η κατακόρυφη δέσμη να ενσωματωθεί με το σχοινί κάτω από το σημείο ανάρτησης του ζυγιού.
6. Σημειώστε το σημείο α2 επάνω στον τοίχο, στο μέσο, κατά πλάτος, της κατακόρυφης δέσμης και στο ίδιο ύψος με το σημείο α1 (βλ. Εικόνα 12).



Εικόνα 12

7. Η απόσταση μεταξύ α1 και α2, δεν πρέπει να είναι μεγαλύτερη από 1.5 mm. Σε περίπτωση που τα υπερβαίνει, τότε απευθυνθείτε σε εξουσιοδοτημένο κέντρο τεχνικής υποστήριξης.

9. ΤΕΧΝΙΚΕΣ ΠΡΟΔΙΑΓΡΑΦΕΣ

Κωδικός	633109
Μοντέλο	852G
Μοτίβο δεσμών λέιζερ	Διασταυρούμενες δέσμες Κατακόρυφη δέσμη Οριζόντια δέσμη
Εμβέλεια λέιζερ	Σε εσωτερικό χώρο έως 20 m Σε εξωτερικό με ανιχνευτή έως 40 m
Ακρίβεια	$\pm 0.3 \text{ mm/m}$
Γωνία ανοίγματος	$120^\circ \pm 5^\circ$
Εμβέλεια αυτόματης χωροστάθμησης	$\pm 3^\circ$
Πλάτος δέσμης λέιζερ	$2 \text{ mm} \pm 0.5 \text{ mm} / 5 \text{ m}$
Μήκος κύματος	$515 \pm 5 \text{ nm}$ – Κλάση Λέιζερ II
Παροχή ισχύος	3 μπαταρίες AA Μπαταρία Li-Ion 3.7 V (προαιρετικός εξ.)
Διάρκεια μπαταρίας	Έως 15 ώρες συνεχούς λειτουργίας Μπαταρία Li-Ion έως 7 ώρες

Θερμοκρασία λειτουργίας	-10°C + 45°C
Θερμοκρασία αποθήκευσης	-20°C + 70°C
Βαθμός προστασίας περιβάλλοντος	IP54
Διαστάσεις	8.6 x 6.4 x 6.6 (cm)
Βάρος (με μπαταρίες)	280 gr ± 10 gr

10. ΔΗΛΩΣΗ ΣΥΜΜΟΡΦΩΣΗΣ

Η Karro Industries Ltd., πιστοποιεί ότι το ακόλουθο προϊόν:

Αλφάδι Λείζερ: 852G

Συμμορφώνεται πλήρως με τις απαιτήσεις των προτύπων EN 60825-1:2014, EN 61326-1:2013 και πληροί τα πρότυπα της Ηλεκτρομαγνητικής Συμβατότητας (EMC) που ορίζονται από την Ευρωπαϊκή Οδηγία 2014/30/EU, την Οδηγία Χαμηλής Τάσης (LVD) 2014/35/EU και την οδηγία για τον περιορισμό της χρήσης ορισμένων επικίνδυνων ουσιών σε ηλεκτρικό και ηλεκτρονικό εξοπλισμό (RoHS) 2011/65/EE.

11. ΕΓΓΥΗΣΗ ΚΑΙ ΟΡΟΙ ΕΓΓΥΗΣΗΣ

Το προϊόν αυτό καλύπτεται από μία περιορισμένη εγγύηση διάρκειας δύο ετών έναντι ελαττωμάτων και κακοτεχνίας. Η εγγύηση δεν καλύπτει προϊόντα που χρησιμοποιούνται λανθασμένα, που έχουν τροποποιηθεί, ή επισκευαστεί χωρίς την έγκριση της Karro, ούτε την εργασία εκ νέου βαθμονόμησης εφόσον χρειαστεί.

ΔΙΑΔΙΚΑΣΙΑ ΕΠΙΣΚΕΥΗΣ ΚΑΙ ΒΑΘΜΟΝΟΜΗΣΗΣ

- Εάν το προϊόν σας απαιτεί επισκευή ή εκ νέου βαθμονόμηση, παρακαλούμε επιστρέψτε το στο σημείο πώλησης, μαζί με την απόδειξη αγοράς σας.
- Με την έναρξη μίας διαδικασίας εξουσιοδότησης επιστροφής, το αλφάδι λείζερ θα σταλεί σε ένα εξουσιοδοτημένο εργαστήριο τεχνικής υποστήριξης.
- Μόλις ολοκληρωθούν οι απαραίτητες εργασίες, το προϊόν σας θα επιστραφεί σε ένα σημείο πώλησης της επιλογής σας για συλλογή.

ΚΟΣΤΟΙ ΚΑΙ ΕΓΓΥΗΣΗ

- Τα προϊόντα που καλύπτονται από τους όρους της εγγύησης θα αποστέλλονται και θα επισκευάζονται άνευ χρέωσης.
- Σε περίπτωση προϊόντων που δεν καλύπτονται από τους όρους της εγγύησης, θα ενημερώνεστε από τον αντιπρόσωπο για το εκτιμώμενο κόστος επισκευής, πριν από την έναρξη της διαδικασίας.

Το αυτοκόλλητο του σειριακού αριθμού είναι τοποθετημένο εντός του διαμερίσματος μπαταρίας.

Περιβαλλοντική προστασία



Η συσκευή και τα εξαρτήματα θα πρέπει να ανακυκλώνονται με φιλικό προς το περιβάλλον τρόπο. Μην απορρίπτετε τη συσκευή μαζί με οικιακά απόβλητα. Υποστηρίξτε την περιβαλλοντική προστασία παραδίδοντας τη συσκευή σε τοπικό σημείο συλλογής ή ζητήστε πληροφορίες από εξειδικευμένο αντιπρόσωπο.



Παρακαλούμε απορρίψτε τη συσκευασία του προϊόντος όπως ενδείκνυται. Κατάλληλο για ανακύκλωση. Βοηθήστε στην προστασία του περιβάλλοντος και απορρίψτε τη συσκευασία στον κατάλληλο κάδο ανακύκλωσης της περιοχής σας.

ΣΗΜΕΙΩΣΗ: Λόγω του προγράμματος διαρκούς ανάπτυξης και ερευνών της κατασκευάστριας εταιρείας, οι τεχνικές προδιαγραφές του προϊόντος που αναφέρονται στο παρόν φυλλάδιο είναι δυνατό να τροποποιηθούν χωρίς προηγούμενη ειδοποίηση.